

SPECYFIKACJE TECHNICZNE
WYKONANIA I ODBIORU ROBÓT

**„Przebudowa drogi powiatowej Nr 1662W Bartodzieje – Warpęsy
na odcinku przez msc. Wiechrzowina”**

Zamawiający:

Powiat Grójecki

ul. J. Piłsudskiego 59

05-600 Grójec

Opracowanie:

Powiatowy Zarząd Dróg

w Grójcu z/s w Odrzywółku

SPIS ZAWARTOŚCI

D - 00.00.00 WYMAGANIA OGÓLNE	3
D - 01.00.00 ROBOTY PRZYGOTOWAWCZE	17
D – 01.01.01 ODTWORZENIE TRASY I PUNKTÓW WYSOKOŚCIOWYCH	17
D - 03.00.00 ODWODNIENIE	21
D – 03.01.03A PRZEPUST POD KORONĄ DROGI Z RUR PCW	21
D - 04.00.00 PODBUDOWY	26
D - 04.01.01 PROFILOWANIE I ZAGĘSZCZENIE PODŁOŻA.....	26
D - 04.03.01 OCZYSZCZENIE I SKROPIENIE WARSTW KONSTRUKCYJNYCH NAWIERZCHNI	30
D – 04.04.00 PODBUDOWY Z KRUSZYW. WYMAGANIA OGÓLNE.	35
D – 04.04.01 PODBUDOWA Z KRUSZYWA NATURALNEGO STABILIZOWANEGO MECHANICZNIE.....	48
D - 05.00.00 NAWIERZCHNIE	51
D – 05.03.05A NAWIERZCHNIA Z BETONU ASFALTOWEGO. WARSTWA ŚCIERALNA.....	51
D – 05.03.05B NAWIERZCHNIA Z BETONU ASFALTOWEGO. WARSTWA WIĄŻĄCA I WYRÓWNAWCZA	65
D - 06.00.00 ROBOTY WYKONCZENIOWE	79
D – 06.03.01 POBOCZE UTWARDZONE DESTRUKTEM.....	79
ZAŁĄCZNIKI	84

D - 00.00.00 WYMAGANIA OGÓLNE

1. WSTĘP

1.1. Przedmiot SST

Przedmiotem niniejszej szczegółowej specyfikacji technicznej (SST) są wymagania ogólne dotyczące wykonania i odbioru robót drogowych dla przebudowy **drogi powiatowej 1662W Bartodzieje – Warpęsy**.

1.2. Zakres stosowania SST

Niniejsza szczegółowa specyfikacja techniczna (SST) jest stosowana jako dokument przetargowy i kontraktowy przy zleceniu i realizacji robót wymienionych w punkcie 1.1. związanych z inwestycją:

**„Przebudowa drogi powiatowej Nr 1662W Bartodzieje - Warpęsy
na odcinku przez msc. Wierzchowina”**

Lokalizacja robót:

Droga powiatowa Nr 1662 W Bartodzieje - Warpęsy od km 2+765 do km 3+665

Długość odcinka: 900,00 mb, Gmina Jasieniec

1.3. Zakres robót objętych SST

Ustalenia zawarte w niniejszej specyfikacji obejmują wymagania ogólne, wspólne dla robót objętych szczegółowymi specyfikacjami technicznymi dla poszczególnych asortymentów robót przy **przebudowie drogi powiatowej Nr 1662 W Bartodzieje - Warpęsy**.

D - 01.00.00 ROBOTY PRZYGOTOWAWCZE

D - 01.01.01 ODTWORZENIE TRASY I PUNKTÓW WYSOKOŚCIOWYCH

D – 03.00.00 ODWODNIENIE

D – 03.01.03A PRZEPUST POD KORONĄ DROGI Z RUR PCWF

D - 04.00.00 PODBUDOWY

D – 04.01.01 PROFILOWANIE I ZAGĘSZCZENIE PODŁOŻA

D - 04.03.01 OCZYSZCZENIE I SKROPIENIE WARTSTW KONSTRUKCYJNYCH
NAWIERZCHNI

D – 04.04.00 PODBUDOWY Z KRUSZYW. WYMAGANIA OGÓLNE

D – 04.04.01 – PODBUDOWA Z KRUSZYWA NATURALNEGO STABILIZOWANEGO
MECHANICZNIE

D - 05.00.00. NAWIERZCHNIE

D – 05.03.05a NAWIERZCHNIA Z BETONU ASFALTOWEGO. WARTSTWA ŚCIERALNA

D – 05.03.05b NAWIERZCHNIA Z BETONU ASFALTOWEGO. WARSTWA WIĄŻĄCA
I WYRÓWNAWCZA

D - 06.00.00. ROBOTY WYKONCZENIOWE

D – 06.03.01 POBOCZE UTWARDZONE DESTRUKTEM

1.4. Określenia podstawowe

Użyte w SST wymienione poniżej określenia należy rozumieć w każdym przypadku następująco:

1.4.1. Budowla drogowa - obiekt budowlany, nie będący budynkiem, stanowiący całość technicznoużytkową (droga) albo jego część stanowiącą odrębny element konstrukcyjny lub technologiczny (obiekt mostowy, korpus ziemny, węzeł).

1.4.2. Chodnik - wyznaczony pas terenu przy jezdni lub odsunięty od jezdni, przeznaczony do ruchu pieszych.

1.4.3. Droga - wydzielony pas terenu przeznaczony do ruchu lub postoju pojazdów oraz ruchu pieszych wraz z wszelkimi urządzeniami technicznymi związanymi z prowadzeniem i zabezpieczeniem ruchu.

1.4.5. Dziennik budowy – zeszyt z ponumerowanymi stronami, opatrzony pieczęcią organu wydającego, wydany zgodnie z obowiązującymi przepisami, stanowiący urzędowy dokument przebiegu robót budowlanych, służący do notowania zdarzeń i okoliczności zachodzących w toku wykonywania robót, rejestrowania dokonywanych odbiorów robót, przekazywania poleceń i innej korespondencji technicznej pomiędzy Inżynierem Kontraktu, Wykonawcą i projektantem.

1.4.6. Inżynier Kontraktu – osoba wymieniona w danych kontraktowych (wyznaczona przez Zamawiającego, o której wyznaczeniu poinformowany jest Wykonawca), odpowiedzialna za nadzorowanie robót i administrowanie kontraktem.

1.4.7. Jezdnia - część korony drogi przeznaczona do ruchu pojazdów.

1.4.8. Kierownik budowy - osoba wyznaczona przez Wykonawcę, upoważniona do kierowania robotami i do występowania w jego imieniu w sprawach realizacji kontraktu.

1.4.9 Konstrukcja nawierzchni - układ warstw nawierzchni wraz ze sposobem ich połączenia.

1.4.10. Korpus drogowy - nasyp lub ta część wykopu, która jest ograniczona koroną drogi i skarpmi rowów.

1.4.11. Koryto - element uformowany w korpusie drogowym w celu ułożenia w nim konstrukcji nawierzchni.

1.4.12. Książka obmiarów - akceptowany przez Inżyniera Kontraktu zeszyt z ponumerowanymi stronami, służący do wpisywania przez Wykonawcę obmiaru dokonywanych robót w formie wyliczeń, szkiców i ew. dodatkowych załączników. Wpisy w książce obmiarów podlegają potwierdzeniu przez Kierownika projektu.

1.4.13. Materiały - wszelkie tworzywa niezbędne do wykonania robót, zgodne z dokumentacją projektową i specyfikacjami technicznymi, zaakceptowane przez Inżyniera Kontraktu.

1.4.14. Nawierzchnia - warstwa lub zespół warstw służących do przejmowania i rozkładania obciążeń od ruchu na podłoże gruntowe i zapewniających dogodne warunki dla ruchu.

· Warstwa ścieralna - górna warstwa nawierzchni poddana bezpośrednio oddziaływaniu ruchu i czynników atmosferycznych.

· Warstwa wiążąca - warstwa znajdująca się między warstwą ścieralną a podbudową, zapewniająca lepsze rozłożenie naprężeń w nawierzchni i przekazywanie ich na podbudowę.

· Warstwa wyrównawcza - warstwa służąca do wyrównania nierówności podbudowy lub profilu istniejącej nawierzchni.

· Podbudowa - dolna część nawierzchni służąca do przenoszenia obciążeń od ruchu na podłoże. Podbudowa może składać się z podbudowy zasadniczej i podbudowy pomocniczej.

· Podbudowa zasadnicza - górna część podbudowy spełniająca funkcje nośne w konstrukcji nawierzchni. Może ona składać się z jednej lub dwóch warstw.

· Podbudowa pomocnicza - dolna część podbudowy spełniająca, obok funkcji nośnych, funkcje zabezpieczenia nawierzchni przed działaniem wody, mrozu i przenikaniem cząstek podłoża. Może zawierać warstwę mrozochronną, odsączającą lub odcinającą.

· Warstwa mrozochronna - warstwa, której głównym zadaniem jest ochrona nawierzchni przed skutkami działania mrozu.

· Warstwa odcinająca - warstwa stosowana w celu uniemożliwienia przenikania cząstek drobnego gruntu do warstwy nawierzchni leżącej powyżej.

· Warstwa odsączająca - warstwa służąca do odprowadzenia wody przedostającej się do nawierzchni.

1.4.15. Niweleta - wysokościowe i geometryczne rozwinięcie na płaszczyźnie pionowego przekroju w osi drogi lub obiektu mostowego.

- 1.4.16. Objazd tymczasowy** - droga specjalnie przygotowana i odpowiednio utrzymana do przeprowadzenia ruchu publicznego na okres budowy.
- 1.4.17. Odpowiednia (bliska) zgodność** - zgodność wykonywanych robót z dopuszczonymi tolerancjami, a jeśli przedział tolerancji nie został określony - z przeciętnymi tolerancjami, przyjmowanymi zwyczajowo dla danego rodzaju robót budowlanych.
- 1.4.18. Pas drogowy** - wydzielony liniami granicznymi pas terenu przeznaczony do umieszczania w nim drogi i związanych z nią urządzeń oraz drzew i krzewów. Pas drogowy może również obejmować teren przewidziany do rozbudowy drogi i budowy urządzeń chroniących ludzi i środowisko przed uciążliwościami powodowanymi przez ruch na drodze.
- 1.4.19. Pobocze** - część korony drogi przeznaczona do chwilowego postoju pojazdów, umieszczenia urządzeń organizacji i bezpieczeństwa ruchu oraz do ruchu pieszych, służąca jednocześnie do bocznej oparcia konstrukcji nawierzchni.
- 1.4.20. Podłoże nawierzchni** - grunt rodzimy lub nasypowy, leżący pod nawierzchnią do głębokości przemarzania.
- 1.4.21. Podłoże ulepszone nawierzchni** - górna warstwa podłoża, leżąca bezpośrednio pod nawierzchnią, ulepszona w celu umożliwienia przejścia ruchu budowlanego i właściwego wykonania nawierzchni.
- 1.4.22. Polecenie Inżyniera Kontraktu** - wszelkie polecenia przekazane Wykonawcy przez Inżyniera Kontraktu, w formie pisemnej, dotyczące sposobu realizacji robót lub innych spraw związanych z prowadzeniem budowy.
- 1.4.23. Projektant** - uprawniona osoba prawna lub fizyczna będąca autorem dokumentacji projektowej.
- 1.4.24. Przedsięwzięcie budowlane** - kompleksowa realizacja nowego połączenia drogowego lub całkowita modernizacja/przebudowa (zmiana parametrów geometrycznych trasy w planie i przekroju podłużnym) istniejącego połączenia.
- 1.4.25. Przepust** – budowla o przekroju poprzecznym zamkniętym, przeznaczona do przeprowadzenia cieku, szlaku wędrówek zwierząt dziko żyjących lub urządzeń technicznych przez korpus drogowy.
- 1.4.26. Przeszkoda naturalna** - element środowiska naturalnego, stanowiący utrudnienie w realizacji zadania budowlanego, na przykład dolina, bagno, rzeka, szlak wędrówek dzikich zwierząt itp.
- 1.4.27. Przeszkoda sztuczna** - dzieło ludzkie, stanowiące utrudnienie w realizacji zadania budowlanego, na przykład droga, kolej, rurociąg, kanał, ciąg pieszy lub rowerowy itp.
- 1.4.28. Przetargowa dokumentacja projektowa** - część dokumentacji projektowej, która wskazuje lokalizację, charakterystykę i wymiary obiektu będącego przedmiotem robót.
- 1.4.29. Przyczółek** - skrajna podpora obiektu mostowego. Może składać się z pełnej ściany, słupów lub innych form konstrukcyjnych, np. skrzyń, komór.
- 1.4.30. Rekultywacja** - roboty mające na celu uporządkowanie i przywrócenie pierwotnych funkcji terenom naruszonym w czasie realizacji zadania budowlanego.
- 1.4.31. Ślepy kosztorys** - wykaz robót z podaniem ich ilości (przedmiarem) w kolejności technologicznej ich wykonania.
- 1.4.32. Teren budowy** - teren udostępniony przez Zamawiającego dla wykonania na nim robót oraz inne miejsca wymienione w kontrakcie jako tworzące część terenu budowy.
- 1.4.33. Zadanie budowlane** - część przedsięwzięcia budowlanego, stanowiąca odrębną całość konstrukcyjną lub technologiczną, zdolną do samodzielnego pełnienia funkcji techniczno-użytkowych. Zadanie może polegać na wykonywaniu robót związanych z budową, modernizacją/ przebudową, utrzymaniem oraz ochroną budowli drogowej lub jej elementu.

1.5. Ogólne wymagania dotyczące robót

Wykonawca jest odpowiedzialny za jakość wykonanych robót, bezpieczeństwo wszelkich czynności na terenie budowy, metody użyte przy budowie oraz za ich zgodność z dokumentacją projektową, SST i poleceniami Inżyniera Kontraktu.

1.5.1. Przekazanie terenu budowy

Zamawiający w terminie określonym w dokumentach kontraktowych przekazuje Wykonawcy teren budowy wraz ze wszystkimi wymaganymi uzgodnieniami prawnymi i administracyjnymi, lokalizację i współrzędne punktów głównych trasy oraz reperów, dziennik budowy oraz jeden egzemplarz dokumentacji projektowej i jeden komplety SST.

Na Wykonawcy spoczywa odpowiedzialność za ochronę przekazanych mu punktów pomiarowych do chwili odbioru ostatecznego robót. Uszkodzone lub zniszczone znaki geodezyjne Wykonawca odtworzy i utrwali na własny koszt.

1.5.2. Dokumentacja projektowa

Dokumentacja projektowa będzie zawierać rysunki, obliczenia i dokumenty, zgodne z wykazem podanym w szczegółowych warunkach umowy, uwzględniającym podział na dokumentację projektową:

1. Zamawiającego; wykaz pozycji, które stanowią przetargową dokumentację projektową oraz projektową dokumentację wykonawczą (techniczną) i zostaną przekazane Wykonawcy,
2. Wykonawcy; wykaz zawierający spis dokumentacji projektowej, którą Wykonawca opracuje w ramach ceny kontraktowej.

1.5.3. Zgodność robót z dokumentacją projektową i SST

Dokumentacja projektowa, SST i wszystkie dodatkowe dokumenty przekazane Wykonawcy przez Inżyniera Kontraktu stanowią część umowy, a wymagania określone w choćby jednym z nich są obowiązujące dla Wykonawcy tak jakby zawarte były w całej dokumentacji. W przypadku rozbieżności w ustaleniach poszczególnych dokumentów obowiązuje kolejność ich ważności wymieniona w „Kontraktowych warunkach ogólnych” („Ogólnych warunkach umowy”). Wykonawca nie może wykorzystywać błędów lub opuszczeń w dokumentach kontraktowych, a o ich wykryciu winien natychmiast powiadomić Inżyniera Kontraktu, który podejmie decyzję o wprowadzeniu odpowiednich zmian i poprawek.

W przypadku rozbieżności, wymiary podane na piśmie są ważniejsze od wymiarów określonych na podstawie odczytu ze skali rysunku. Wszystkie wykonane roboty i dostarczone materiały będą zgodne z dokumentacją projektową i SST.

Dane określone w dokumentacji projektowej i w SST będą uważane za wartości docelowe, od których dopuszczalne są odchylenia w ramach określonego przedziału tolerancji. Cechy materiałów i elementów budowlı muszą wykazywać zgodność z określonymi wymaganiami, a rozrzuty tych cech nie mogą przekraczać dopuszczalnego przedziału tolerancji.

W przypadku, gdy materiały lub roboty nie będą w pełni zgodne z dokumentacją projektową lub SST i wpłynie to na niezadowalającą jakość elementu budowlı, to takie materiały zostaną zastąpione innymi, a elementy budowlı rozebrane i wykonane ponownie na koszt Wykonawcy.

1.5.4. Zabezpieczenie terenu budowy

Wykonawca jest zobowiązany do zabezpieczenia terenu budowy w okresie trwania realizacji kontraktu aż do zakończenia i odbioru ostatecznego robót.

Wykonawca dostarczy, zainstaluje i będzie utrzymywać tymczasowe urządzenia zabezpieczające, w tym: ogrodzenia, poręcze, oświetlenie, sygnały i znaki ostrzegawcze oraz wszelkie inne środki niezbędne do ochrony robót, wygody społeczności i innych.

W miejscach przylegających do dróg otwartych dla ruchu, Wykonawca ogrozi lub wyraźnie oznakuje teren budowy, w sposób uzgodniony z Inżynierem/Kierownikiem projektu.

Wjazdy i wyjazdy z terenu budowy przeznaczone dla pojazdów i maszyn pracujących przy realizacji robót, Wykonawca odpowiednio oznakuje w sposób uzgodniony z Inżynierem/Kierownikiem projektu.

Fakt przystąpienia do robót Wykonawca obwieści publicznie przed ich rozpoczęciem w sposób uzgodniony z Inżynierem Kontraktu oraz przez umieszczenie, w miejscach i ilościach określonych przez Inżyniera Kontraktu, tablic informacyjnych, których treść będzie zatwierdzona przez Inżyniera Kontraktu projektu. Tablice informacyjne będą utrzymywane przez Wykonawcę w dobrym stanie przez cały okres realizacji robót.

Koszt zabezpieczenia terenu budowy nie podlega odrębnej zapłacie i przyjmuje się, że jest włączony w cenę kontraktową.

1.5.5. Ochrona środowiska w czasie wykonywania robót

Wykonawca ma obowiązek znać i stosować w czasie prowadzenia robót wszelkie przepisy dotyczące ochrony środowiska naturalnego. W okresie trwania budowy i wykańczania robót Wykonawca będzie:

- utrzymywać teren budowy i wykopy w stanie bez wody stojącej,

· podejmować wszelkie uzasadnione kroki mające na celu stosowanie się do przepisów i norm dotyczących ochrony środowiska na terenie i wokół terenu budowy oraz będzie unikać uszkodzeń lub uciążliwości dla osób lub dóbr publicznych i innych, a wynikających z nadmiernego hałasu, wibracji, zanieczyszczenia lub innych przyczyn powstałych w następstwie jego sposobu działania. · Stosując się do tych wymagań będzie miał szczególny wzgląd na:

- lokalizację baz, warsztatów, magazynów, składowisk, ukopów i dróg dojazdowych,
- środki ostrożności i zabezpieczenia przed:
 - zanieczyszczeniem zbiorników i cieków wodnych pyłami lub substancjami toksycznymi,
 - zanieczyszczeniem powietrza pyłami i gazami,
 - możliwością powstania pożaru.

1.5.6. Ochrona przeciwpożarowa

Wykonawca będzie przestrzegać przepisy ochrony przeciwpożarowej. Wykonawca będzie utrzymywać, wymagany na podstawie odpowiednich przepisów sprawny sprzęt przeciwpożarowy, na terenie baz produkcyjnych, w pomieszczeniach biurowych, mieszkalnych, magazynach oraz w maszynach i pojazdach. Materiały łatwopalne będą składowane w sposób zgodny z odpowiednimi przepisami i zabezpieczone przed dostępem osób trzecich.

Wykonawca będzie odpowiedzialny za wszelkie straty spowodowane pożarem wywołanym jako rezultat realizacji robót albo przez personel Wykonawcy.

1.5.7. Materiały szkodliwe dla otoczenia

Materiały, które w sposób trwały są szkodliwe dla otoczenia, nie będą dopuszczone do użycia.

Nie dopuszcza się użycia materiałów wywołujących szkodliwe promieniowanie o stężeniu większym od dopuszczalnego, określonego odpowiednimi przepisami.

Wszelkie materiały odpadowe użyte do robót będą miały aprobatę techniczną wydaną przez uprawnioną jednostkę, jednoznacznie określającą brak szkodliwego oddziaływania tych materiałów na środowisko.

Materiały, które są szkodliwe dla otoczenia tylko w czasie robót, a po zakończeniu robót ich szkodliwość zanika (np. materiały pyłaste) mogą być użyte pod warunkiem przestrzegania wymagań technologicznych w budownictwie. Jeżeli wymagają tego odpowiednie przepisy Wykonawca powinien otrzymać zgodę na użycie tych materiałów od właściwych organów administracji państwowej. Jeżeli Wykonawca użył materiałów szkodliwych dla otoczenia zgodnie ze specyfikacjami, a ich użycie spowodowało jakiegokolwiek zagrożenie środowiska, to konsekwencje tego poniesie Zamawiający.

1.5.8. Ochrona własności publicznej i prywatnej

Wykonawca odpowiada za ochronę instalacji na powierzchni ziemi i za urządzenia podziemne, takie jak rurociągi, kable itp. oraz uzyska od odpowiednich władz będących właścicielami tych urządzeń potwierdzenie informacji dostarczonych mu przez Zamawiającego w ramach planu ich lokalizacji. Wykonawca zapewni właściwe oznaczenie i zabezpieczenie przed uszkodzeniem tych instalacji i urządzeń w czasie trwania budowy.

Wykonawca zobowiązany jest umieścić w swoim harmonogramie rezerwę czasową dla wszelkiego rodzaju robót, które mają być wykonane w zakresie przełożenia instalacji i urządzeń podziemnych na terenie budowy i powiadomić Inżyniera Kontraktu i władze lokalne o zamiarze rozpoczęcia robót. O fakcie przypadkowego uszkodzenia tych instalacji Wykonawca bezzwłocznie powiadomi Inżyniera Kontraktu projektu i zainteresowane władze oraz będzie z nimi współpracował dostarczając wszelkiej pomocy potrzebnej przy dokonywaniu napraw. Wykonawca będzie odpowiadać za wszelkie spowodowane przez jego działania uszkodzenia instalacji na powierzchni ziemi i urządzeń podziemnych wykazanych w dokumentach dostarczonych mu przez Zamawiającego.

Jeżeli teren budowy przylega do terenów z zabudową mieszkaniową, Wykonawca będzie realizować roboty w sposób powodujący minimalne niedogodności dla mieszkańców. Wykonawca odpowiada za wszelkie uszkodzenia zabudowy mieszkaniowej w sąsiedztwie budowy, spowodowane jego działalnością. Inżynier Kontraktu będzie na bieżąco informowany o wszystkich umowach zawartych pomiędzy Wykonawcą a właścicielami nieruchomości i dotyczących korzystania z własności i dróg wewnętrznych. Jednakże, ani Inżynier Kontraktu projektu ani Zamawiający nie będzie ingerował w takie porozumienia, o ile nie będą one sprzeczne z postanowieniami zawartymi w warunkach umowy.

1.5.9. Ograniczenie obciążeń osi pojazdów

Wykonawca będzie stosować się do ustawowych ograniczeń nacisków osi na drogach publicznych przy transporcie materiałów i wyposażenia na i z terenu robót. Wykonawca uzyska wszelkie niezbędne zezwolenia i uzgodnienia od właściwych władz co do przewozu nietypowych wagowo ładunków (ponadnormatywnych) i o każdym takim przewozie będzie powiadamiał Inżyniera Kontraktu. Inżynier Kontraktu może polecić, aby pojazdy nie spełniające tych warunków zostały usunięte z terenu budowy.

Pojazdy powodujące nadmierne obciążenie osiowe nie będą dopuszczone na świeżo ukończony fragment budowy w obrębie terenu budowy i Wykonawca będzie odpowiadał za naprawę wszelkich robót w ten sposób uszkodzonych, zgodnie z poleceniami Inżyniera Kontraktu.

1.5.10. Bezpieczeństwo i higiena pracy

Podczas realizacji robót Wykonawca będzie przestrzegać przepisów dotyczących bezpieczeństwa i higieny pracy. W szczególności Wykonawca ma obowiązek zadbać, aby personel nie wykonywał pracy w warunkach niebezpiecznych, szkodliwych dla zdrowia oraz nie spełniających odpowiednich wymagań sanitarnych. Wykonawca zapewni i będzie utrzymywał wszelkie urządzenia zabezpieczające, socjalne oraz sprzęt i odpowiednią odzież dla ochrony życia i zdrowia osób zatrudnionych na budowie oraz dla zapewnienia bezpieczeństwa publicznego. Uznaje się, że wszelkie koszty związane z wypełnieniem wymagań określonych powyżej nie podlegają odrębnej zapłacie i są uwzględnione w cenie kontraktowej.

1.5.11. Ochrona i utrzymanie robót

Wykonawca będzie odpowiadał za ochronę robót i za wszelkie materiały i urządzenia używane do robót od daty rozpoczęcia do daty wydania potwierdzenia zakończenia robót przez Inżyniera Kontraktu. Wykonawca będzie utrzymywać roboty do czasu odbioru ostatecznego. Utrzymanie powinno być prowadzone w taki sposób, aby budowla drogowa lub jej elementy były w zadowalającym stanie przez cały czas, do momentu odbioru ostatecznego. Jeśli Wykonawca w jakimkolwiek czasie zaniedba utrzymanie, to na polecenie Inżyniera Projektu powinien rozpocząć roboty utrzymaniowe nie później niż w 24 godziny po otrzymaniu tego polecenia.

1.5.12. Stosowanie się do prawa i innych przepisów

Wykonawca zobowiązany jest znać wszystkie zarządzenia wydane przez władze centralne i miejscowe oraz inne przepisy, regulaminy i wytyczne, które są w jakikolwiek sposób związane z wykonywanymi robotami i będzie w pełni odpowiedzialny za przestrzeganie tych postanowień podczas prowadzenia robót. Wykonawca będzie przestrzegać praw patentowych i będzie w pełni odpowiedzialny za wypełnienie wszelkich wymagań prawnych odnośnie znaków firmowych, nazw lub innych chronionych praw w odniesieniu do sprzętu, materiałów lub urządzeń użytych lub związanych z wykonywaniem robót i w sposób ciągły będzie informować Inżyniera Kontraktu o swoich działaniach, przedstawiając kopie zezwoleń i inne odnośne dokumenty. Wszelkie straty, koszty postępowania, obciążenia i wydatki wynikłe z lub związane z naruszeniem jakichkolwiek praw patentowych pokryje Wykonawca, z wyjątkiem przypadków, kiedy takie naruszenie wyniknie z wykonania projektu lub specyfikacji dostarczonej przez Inżyniera Kontraktu.

1.5.13. Równoważność norm i zbiorów przepisów prawnych

Gdziekolwiek w dokumentach kontraktowych powołane są konkretne normy i przepisy, które spełniać mają materiały, sprzęt i inne towary oraz wykonane i zbadane roboty, będą obowiązywać postanowienia najnowszego wydania lub poprawionego wydania powołanych norm i przepisów o ile w warunkach kontraktu nie postanowiono inaczej. W przypadku gdy powołane normy i przepisy są państwowe lub odnoszą się do konkretnego kraju lub regionu, mogą być również stosowane inne odpowiednie normy zapewniające równy lub wyższy poziom wykonania niż powołane normy lub przepisy, pod warunkiem ich sprawdzenia i pisemnego zatwierdzenia przez Inżyniera Kontraktu. Różnice pomiędzy powołanymi normami a ich proponowanymi zamiennikami muszą być dokładnie opisane przez Wykonawcę i przedłożone Inżynierowi/Kierownikowi projektu do zatwierdzenia.

1.5.14. Wykopaliska

Wszelkie wykopaliska, monety, przedmioty wartościowe, budowle oraz inne pozostałości o znaczeniu geologicznym lub archeologicznym odkryte na terenie budowy będą uważane za własność Zamawiającego. Wykonawca zobowiązany jest powiadomić Inżyniera Kontraktu i postępować zgodnie z jego poleceniami. Jeżeli w wyniku tych poleceń Wykonawca poniesie koszty i/lub wystąpią opóźnienia w robotach, Inżynier/ Kierownik projektu po uzgodnieniu z Zamawiającym i Wykonawcą ustali wydłużenie czasu wykonania robót i/lub wysokość kwoty, o którą należy zwiększyć cenę kontraktową.

2. MATERIAŁY

2.1. Źródła uzyskania materiałów

Co najmniej na trzy tygodnie przed zaplanowanym wykorzystaniem jakichkolwiek materiałów przeznaczonych do robót, Wykonawca przedstawi Inżynierowi Kontraktu do zatwierdzenia, szczegółowe informacje dotyczące proponowanego źródła wytwarzania, zamawiania lub wydobywania tych materiałów jak również odpowiednie świadectwa badań laboratoryjnych oraz próbki materiałów. Zatwierdzenie partii materiałów z danego źródła nie oznacza automatycznie, że wszelkie materiały z danego źródła uzyskają zatwierdzenie.

Wykonawca zobowiązany jest do prowadzenia badań w celu wykazania, że materiały uzyskane z dopuszczonego źródła w sposób ciągły spełniają wymagania SST w czasie realizacji robót.

2.2. Pozyskiwanie materiałów miejscowych

Wykonawca odpowiada za uzyskanie pozwoleń od właścicieli i odnośnych władz na pozyskanie materiałów ze źródeł miejscowych włączając w to źródła wskazane przez Zamawiającego i jest zobowiązany dostarczyć Inżynierowi Kontraktu wymagane dokumenty przed rozpoczęciem eksploatacji źródła.

Wykonawca przedstawi Inżynierowi Kontraktu do zatwierdzenia dokumentację zawierającą raporty z badań terenowych i laboratoryjnych oraz proponowaną przez siebie metodę wydobywania i selekcji, uwzględniając aktualne decyzje o eksploatacji, organów administracji państwowej i samorządowej. Wykonawca ponosi odpowiedzialność za spełnienie wymagań ilościowych i jakościowych materiałów pochodzących ze źródeł miejscowych. Wykonawca ponosi wszystkie koszty, z tytułu wydobywania materiałów, dzierżawy i inne jakie okażą się potrzebne w związku z dostarczeniem materiałów do robót. Humus i nadkład czasowo zdjęte z terenu wykopów, dokopów i miejsc pozyskania materiałów miejscowych będą formowane w hałdy i wykorzystane przy zasypce i rekultywacji terenu po ukończeniu robót.

Wszystkie odpowiednie materiały pozyskane z wykopów na terenie budowy lub z innych miejsc wskazanych w dokumentach umowy będą wykorzystane do robót lub odwiezione na odkład odpowiednio do wymagań umowy lub wskazań Inżyniera Kontraktu. Eksploatacja źródeł materiałów będzie zgodna z wszelkimi regulacjami prawnymi obowiązującymi na danym obszarze.

2.3. Materiały nie odpowiadające wymaganiom

Materiały nie odpowiadające wymaganiom zostaną przez Wykonawcę wywiezione z terenu budowy i złożone w miejscu wskazanym przez Inżyniera Kontraktu. Jeśli Inżynier Kontraktu projektu zezwoli Wykonawcy na użycie tych materiałów do innych robót, niż te dla których zostały zakupione, to koszt tych materiałów zostanie odpowiednio przewartościowany (skorygowany) przez Inżyniera Kontraktu. Każdy rodzaj robót, w którym znajdują się nie zbadane i nie zaakceptowane materiały, Wykonawca wykonuje na własne ryzyko, licząc się z jego nieprzyjęciem, usunięciem i niezapłaceniem.

2.4. Wariantowe stosowanie materiałów

Jeśli dokumentacja projektowa lub SST przewidują możliwość wariantowego zastosowania rodzaju materiału w wykonywanych robotach, Wykonawca powiadomi Inżyniera Kontraktu o swoim zamiarze co najmniej 4 tygodnie przed użyciem tego materiału, albo w okresie dłuższym, jeśli będzie to potrzebne z uwagi na wykonanie badań wymaganych przez Inżyniera Kontraktu. Wybrany i zaakceptowany rodzaj materiału nie może być później zmieniany bez zgody Inżyniera Kontraktu.

2.5. Przechowywanie i składowanie materiałów

Wykonawca zapewni, aby tymczasowo składowane materiały, do czasu gdy będą one użyte do robót, były zabezpieczone przed zanieczyszczeniami, zachowały swoją jakość i właściwości i były dostępne do kontroli przez Inżyniera Kontraktu.

Miejsca czasowego składowania materiałów będą zlokalizowane w obrębie terenu budowy w miejscach uzgodnionych z Inżynierem Kontraktu lub poza terenem budowy w miejscach zorganizowanych przez Wykonawcę i zaakceptowanych przez Inżyniera Kontraktu.

2.6. Inspekcja wytwórni materiałów

Wytwornie materiałów mogą być okresowo kontrolowane przez Inżyniera Kontraktu w celu sprawdzenia zgodności stosowanych metod produkcji z wymaganiami. Próbkę materiałów mogą być pobierane w celu sprawdzenia ich właściwości. Wyniki tych kontroli będą stanowić podstawę do akceptacji określonej partii materiałów pod względem jakości.

W przypadku, gdy Inżynier Kontraktu będzie przeprowadzał inspekcję wytwórni, muszą być spełnione następujące warunki:

- Inżynier Kontraktu projektu będzie miał zapewnioną współpracę i pomoc Wykonawcy oraz producenta materiałów w czasie przeprowadzania inspekcji,
- Inżynier Kontraktu projektu będzie miał wolny dostęp, w dowolnym czasie, do tych części wytwórni, gdzie odbywa się produkcja materiałów przeznaczonych do realizacji robót,
- Jeżeli produkcja odbywa się w miejscu nie należącym do Wykonawcy, Wykonawca uzyska dla Inżyniera Kontraktu zezwolenie dla przeprowadzenia inspekcji i badań w tych miejscach.

3. SPRZĘT

Wykonawca jest zobowiązany do używania jedynie takiego sprzętu, który nie spowoduje niekorzystnego wpływu na jakość wykonywanych robót. Sprzęt używany do robót powinien być zgodny z ofertą Wykonawcy i powinien odpowiadać pod względem typów i ilości wskazaniom zawartym w SST, PZJ lub projekcie organizacji robót, zaakceptowanym przez Inżyniera Kontraktu; w przypadku braku ustaleń w wymienionych wyżej dokumentach, sprzęt powinien być uzgodniony i zaakceptowany przez Inżyniera Kontraktu.

Liczba i wydajność sprzętu powinny gwarantować przeprowadzenie robót, zgodnie z zasadami określonymi w dokumentacji projektowej, SST i wskazaniach Inżyniera Kontraktu.

Sprzęt będący własnością Wykonawcy lub wynajęty do wykonania robót ma być utrzymywany w dobrym stanie i gotowości do pracy. Powinien być zgodny z normami ochrony środowiska i przepisami dotyczącymi jego użytkowania.

Wykonawca dostarczy Inżynierowi Kontraktu kopie dokumentów potwierdzających dopuszczenie sprzętu do użytkowania i badań okresowych, tam gdzie jest to wymagane przepisami.

Wykonawca będzie konserwować sprzęt jak również naprawiać lub wymieniać sprzęt niesprawny.

Jeżeli dokumentacja projektowa lub SST przewidują możliwość wariantowego użycia sprzętu przy wykonywanych robotach, Wykonawca powiadomi Inżyniera Kontraktu o swoim zamiarze wyboru i uzyska jego akceptację przed użyciem sprzętu. Wybrany sprzęt, po akceptacji Inżyniera Kontraktu, nie może być później zmieniany bez jego zgody.

Jakikolwiek sprzęt, maszyny, urządzenia i narzędzia nie gwarantujące zachowania warunków umowy, zostaną przez Inżyniera Kontraktu zdyskwalifikowane i nie dopuszczone do robót.

4. TRANSPORT

Wykonawca jest zobowiązany do stosowania jedynie takich środków transportu, które nie wpłyną niekorzystnie na jakość wykonywanych robót i właściwości przewożonych materiałów.

Liczba środków transportu powinna zapewniać prowadzenie robót zgodnie z zasadami określonymi w dokumentacji projektowej, SST i wskazaniach Inżyniera Kontraktu, w terminie przewidzianym umową.

Przy ruchu na drogach publicznych pojazdy będą spełniać wymagania dotyczące przepisów ruchu drogowego w odniesieniu do dopuszczalnych nacisków na oś i innych parametrów technicznych.

Środki transportu nie spełniające tych warunków mogą być dopuszczone przez Inżyniera Kontraktu, pod warunkiem przywrócenia stanu pierwotnego użytkowanych odcinków dróg na koszt Wykonawcy.

Wykonawca będzie usuwać na bieżąco, na własny koszt, wszelkie zanieczyszczenia, uszkodzenia spowodowane jego pojazdami na drogach publicznych oraz dojazdach do terenu budowy.

5. WYKONANIE ROBÓT

Wykonawca jest odpowiedzialny za prowadzenie robót zgodnie z warunkami umowy oraz za jakość zastosowanych materiałów i wykonywanych robót, za ich zgodność z dokumentacją projektową, wymaganiami SST, PZJ, projektem organizacji robót opracowanym przez Wykonawcę oraz poleceniami Inżyniera Kontraktu.

Wykonawca jest odpowiedzialny za stosowane metody wykonywania robót.

Wykonawca jest odpowiedzialny za dokładne wytyczenie w planie i wyznaczenie wysokości wszystkich elementów robót zgodnie z wymiarami i rzędnymi określonymi w dokumentacji projektowej lub przekazanymi na piśmie przez Inżyniera Kontraktu.

Błędy popełnione przez Wykonawcę w wytyczeniu i wyznaczaniu robót zostaną, usunięte przez Wykonawcę na własny koszt, z wyjątkiem, kiedy dany błąd okaże się skutkiem błędu zawartego w danych dostarczonych Wykonawcy na piśmie przez Inżyniera Kontraktu.

Sprawdzenie wytyczenia robót lub wyznaczenia wysokości przez Inżyniera Kontraktu nie zwalnia Wykonawcy od odpowiedzialności za ich dokładność. Decyzje Inżyniera Kontraktu dotyczące akceptacji lub odrzucenia materiałów i elementów robót będą oparte na wymaganiach określonych w dokumentach umowy, dokumentacji projektowej i w SST, a także w normach i wytycznych. Przy podejmowaniu decyzji Inżynier Kontraktu uwzględni wyniki badań materiałów i robót, rozrzuty normalnie występujące przy produkcji i przy badaniach materiałów, doświadczenia z przeszłości, wyniki badań naukowych oraz inne czynniki wpływające na rozważaną kwestię. Polecenia Inżyniera Kontraktu powinny być wykonywane przez Wykonawcę w czasie określonym przez Inżyniera Kontraktu, pod groźbą zatrzymania robót. Skutki finansowe z tego tytułu poniesie Wykonawca.

6. KONTROLA JAKOŚCI ROBÓT

6.1. Program zapewnienia jakości

Wykonawca jest zobowiązany opracować i przedstawić do akceptacji Inżyniera Kontraktu program zapewnienia jakości. W programie zapewnienia jakości Wykonawca powinien określić, zamierzony sposób wykonywania robót, możliwości techniczne, kadrowe i plan organizacji robót gwarantujący wykonanie robót zgodnie z dokumentacją projektową, SST oraz ustaleniami.

Program zapewnienia jakości powinien zawierać:

a) część ogólną opisującą:

- organizację wykonania robót, w tym terminy i sposób prowadzenia robót,
- organizację ruchu na budowie wraz z oznakowaniem robót,
- sposób zapewnienia bhp.,
- wykaz zespołów roboczych, ich kwalifikacje i przygotowanie praktyczne,
- wykaz osób odpowiedzialnych za jakość i terminowość wykonania poszczególnych elementów robót,
- system (sposób i procedurę) proponowanej kontroli i sterowania jakością wykonywanych robót,
- wyposażenie w sprzęt i urządzenia do pomiarów i kontroli (opis laboratorium własnego lub laboratorium, któremu Wykonawca zamierza zlecić prowadzenie badań),

- sposób oraz formę gromadzenia wyników badań laboratoryjnych, zapis pomiarów, nastaw mechanizmów sterujących, a także wyciąganych wniosków i zastosowanych korekt w procesie technologicznym, proponowany sposób i formę przekazywania tych informacji Inżynierowi/Kierownikowi projektu;
- b) część szczegółową opisującą dla każdego asortymentu robót:
 - wykaz maszyn i urządzeń stosowanych na budowie z ich parametrami technicznymi oraz wyposażeniem w mechanizmy do sterowania i urządzenia pomiarowo-kontrolne,
 - rodzaje i ilość środków transportu oraz urządzeń do magazynowania i załadunku materiałów, spoiw, lepiszczy, kruszyw itp.,
 - sposób zabezpieczenia i ochrony ładunków przed utratą ich właściwości w czasie transportu,
 - sposób i procedurę pomiarów i badań (rodzaj i częstotliwość, pobieranie próbek, legalizacja i sprawdzanie urządzeń, itp.) prowadzonych podczas dostaw materiałów, wytwarzania mieszanek i wykonywania poszczególnych elementów robót,
 - sposób postępowania z materiałami i robotami nie odpowiadającymi wymaganiom.

6.2. Zasady kontroli jakości robót

Celem kontroli robót będzie takie sterowanie ich przygotowaniem i wykonaniem, aby osiągnąć założoną jakość robót. Wykonawca jest odpowiedzialny za pełną kontrolę robót i jakości materiałów. Wykonawca zapewni odpowiedni system kontroli, włączając personel, laboratorium, sprzęt, zaopatrzenie i wszystkie urządzenia niezbędne do pobierania próbek i badań materiałów oraz robót.

Przed zatwierdzeniem systemu kontroli Inżynier Kontraktu może zażądać od Wykonawcy przeprowadzenia badań w celu zademonstrowania, że poziom ich wykonywania jest zadowalający.

Wykonawca będzie przeprowadzać pomiary i badania materiałów oraz robót z częstotliwością zapewniającą stwierdzenie, że roboty wykonano zgodnie z wymaganiami zawartymi w dokumentacji projektowej i SST. Minimalne wymagania co do zakresu badań i ich częstotliwość są określone w SST, normach i wytycznych. W przypadku, gdy nie zostały one tam określone, Inżynier/ Kierownik projektu ustali jaki zakres kontroli jest konieczny, aby zapewnić wykonanie robót zgodnie z umową.

Wykonawca dostarczy Inżynierowi/Kierownikowi projektu świadectwa, że wszystkie stosowane urządzenia i sprzęt badawczy posiadają ważną legalizację, zostały prawidłowo wykalibrowane i odpowiadają wymaganiom norm określających procedury badań.

Inżynier Kontraktu będzie mieć nieograniczony dostęp do pomieszczeń laboratoryjnych, w celu ich inspekcji.

Inżynier Kontraktu będzie przekazywać Wykonawcy pisemne informacje o jakichkolwiek niedociągnięciach dotyczących urządzeń laboratoryjnych, sprzętu, zaopatrzenia laboratorium, pracy personelu lub metod badawczych. Jeżeli niedociągnięcia te będą tak poważne, że mogą wpłynąć ujemnie na wyniki badań, Inżynier Kontraktu natychmiast wstrzyma użycie do robót badanych materiałów i dopuści je do użycia dopiero wtedy, gdy niedociągnięcia w pracy laboratorium Wykonawcy zostaną usunięte i stwierdzona zostanie odpowiednia jakość tych materiałów.

Wszystkie koszty związane z organizowaniem i prowadzeniem badań materiałów ponosi Wykonawca. Koszty badań po zakończeniu robót a przed odbiorem końcowym poniesie Zamawiający.

6.3. Pobieranie próbek

Próbki będą pobierane losowo. Zaleca się stosowanie statystycznych metod pobierania próbek, opartych na zasadzie, że wszystkie jednostkowe elementy produkcji mogą być z jednakowym prawdopodobieństwem wytypowane do badań.

Inżynier Kontraktu będzie mieć zapewnioną możliwość udziału w pobieraniu próbek.

Pojemniki do pobierania próbek będą dostarczone przez Wykonawcę i zatwierdzone przez Inżyniera Kontraktu. Próbki pobrane do badań wykonywanych przez Inżyniera/Kierownik projektu będą odpowiednio opisane i oznakowane, w sposób zaakceptowany przez Inżyniera Kontraktu. Inżynier Kontraktu będzie przeprowadzać dodatkowe badania tych materiałów, które budzą wątpliwości co do jakości, o ile kwestionowane materiały nie zostaną przez Wykonawcę usunięte lub ulepszone z własnej woli. Koszty tych dodatkowych badań pokrywa Zamawiający.

6.4. Badania i pomiary

Wszystkie badania i pomiary będą przeprowadzone zgodnie z wymaganiami norm. W przypadku, gdy normy nie obejmują jakiegokolwiek badania wymaganego w SST, stosować można wytyczne krajowe, albo inne procedury, zaakceptowane przez Inżyniera Kontraktu.

Przed przystąpieniem do pomiarów lub badań, Inżyniera Kontraktu powiadomi Wykonawcę oraz Zamawiającego o rodzaju, miejscu i terminie pomiaru lub badania.

6.5. Raporty z badań

Inżynier/Kierownik projektu będzie przekazywać Wykonawcy oraz Zamawiającemu kopie raportów z wynikami badań jak najszybciej, nie później jednak niż w terminie określonym w programie zapewnienia jakości.

6.6. Badania prowadzone przez Inżyniera Kontraktu

Inżynier Kontraktu jest uprawniony do dokonywania kontroli, pobierania próbek i badania materiałów w miejscu ich wytwarzania/pozyskiwania, a Wykonawca i producent materiałów powinien udzielić mu niezbędnej pomocy.

Inżynier Kontraktu, dokonując weryfikacji systemu kontroli robót prowadzonego przez Wykonawcę, poprzez między innymi swoje badania, będzie oceniać zgodność materiałów i robót z wymaganiami SST na podstawie wyników własnych badań kontrolnych jak i wyników badań dostarczonych przez Wykonawcę.

Inżynier Kontraktu powinien pobierać próbki materiałów i prowadzić badania niezależnie od Wykonawcy, na koszt Zamawiającego. Jeżeli wyniki tych badań wykażą, że raporty Wykonawcy są niewiarygodne, to Inżynier Kontraktu oprze się wyłącznie na własnych badaniach przy ocenie zgodności materiałów i robót z dokumentacją projektową i SST. Może również zlecić, przeprowadzenie powtórnych lub dodatkowych badań niezależnemu laboratorium. W takim przypadku całkowite koszty powtórnych lub dodatkowych badań i pobierania próbek poniesione zostaną przez Zamawiającego.

6.7. Certyfikaty i deklaracje

Inżynier Kontraktu może dopuścić do użycia tylko te materiały, które posiadają:

1. certyfikat na znak bezpieczeństwa wykazujący, że zapewniono zgodność z kryteriami technicznymi określonymi na podstawie Polskich Norm, aprobat technicznych oraz właściwych przepisów i dokumentów technicznych,
2. deklarację zgodności lub certyfikat zgodności z:

- Polską Normą lub

- aprobatą techniczną, w przypadku wyrobów, dla których nie ustanowiono Polskiej Normy, jeżeli nie są objęte certyfikacją określoną w pkt 1 i które spełniają wymogi SST.

W przypadku materiałów, dla których ww. dokumenty są wymagane przez SST, każda partia dostarczona do robót będzie posiadać te dokumenty, określające w sposób jednoznaczny jej cechy. Produkty przemysłowe muszą posiadać ww. dokumenty wydane przez producenta, a w razie potrzeby poparte wynikami badań wykonanych przez niego. Kopie wyników tych badań będą dostarczone przez Wykonawcę Inżynierowi/Kierownikowi projektu.

Jakiegokolwiek materiały, które nie spełniają tych wymagań będą odrzucone.

6.8. Dokumenty budowy

6.8.1. Dziennik budowy

Dziennik budowy jest wymaganym dokumentem prawnym obowiązującym Zamawiającego i Wykonawcę w okresie od przekazania Wykonawcy terenu budowy do końca okresu gwarancyjnego.

Odpowiedzialność za prowadzenie dziennika budowy zgodnie z obowiązującymi przepisami [2] spoczywa na Wykonawcy.

Zapisy w dzienniku budowy będą dokonywane na bieżąco i będą dotyczyć przebiegu robót, stanu bezpieczeństwa ludzi i mienia oraz technicznej i gospodarczej strony budowy.

Każdy zapis w dzienniku budowy będzie opatrzony datą jego dokonania, podpisem osoby, która dokonała zapisu, z podaniem jej imienia i nazwiska oraz stanowiska służbowego. Zapisy będą czytelne, dokonane trwałą techniką, w porządku chronologicznym, bezpośrednio jeden pod drugim, bez przerw.

Załączone do dziennika budowy protokoły i inne dokumenty będą oznaczone kolejnym numerem załącznika i opatrzone datą i podpisem Wykonawcy i Inżyniera Kontraktu.

Do dziennika budowy należy wpisywać w szczególności:

- datę przekazania Wykonawcy terenu budowy,
- datę przekazania przez Zamawiającego dokumentacji projektowej,
- datę uzgodnienia przez Inżyniera Kontraktu programu zapewnienia jakości i harmonogramów robót,
- terminy rozpoczęcia i zakończenia poszczególnych elementów robót,
- przebieg robót, trudności i przeszkody w ich prowadzeniu, okresy i przyczyny przerw w robotach,
- uwagi i polecenia Inżyniera Kontraktu,
- daty zarządzenia wstrzymania robót, z podaniem powodu,
- zgłoszenia i daty odbiorów robót zanikających i ulegających zakryciu, częściowych i ostatecznych odbiorów robót,
- wyjaśnienia, uwagi i propozycje Wykonawcy,
- stan pogody i temperaturę powietrza w okresie wykonywania robót podlegających ograniczeniom lub wymaganiom szczególnym w związku z warunkami klimatycznymi,
- zgodność rzeczywistych warunków geotechnicznych z ich opisem w dokumentacji projektowej,
- dane dotyczące czynności geodezyjnych (pomiarowych) dokonywanych przed i w trakcie wykonywania robót,
- dane dotyczące sposobu wykonywania zabezpieczenia robót,
- dane dotyczące jakości materiałów, pobierania próbek oraz wyniki przeprowadzonych badań z podaniem, kto je przeprowadzał,
- wyniki prób poszczególnych elementów budowli z podaniem, kto je przeprowadzał,
- inne istotne informacje o przebiegu robót.

Propozycje, uwagi i wyjaśnienia Wykonawcy, wpisane do dziennika budowy będą przedłożone Inżynierowi/Kierownikowi projektu do ustosunkowania się.

Decyzje Inżyniera Kontraktu wpisane do dziennika budowy Wykonawca podpisuje z zaznaczeniem ich przyjęcia lub zajęciem stanowiska. Wpis projektanta do dziennika budowy obliguje Inżyniera Kontraktu do ustosunkowania się. Projektant nie jest jednak stroną umowy i nie ma uprawnień do wydawania poleceń Wykonawcy robót.

6.8.2. Książka obmiarów

Książka obmiarów stanowi dokument pozwalający na rozliczenie faktycznego postępu każdego z elementów robót. Obmiary wykonanych robót przeprowadza się w sposób ciągły w jednostkach przyjętych w kosztorysie i wpisuje do książki obmiarów.

6.8.3. Dokumenty laboratoryjne

Dzienniki laboratoryjne, deklaracje zgodności lub certyfikaty zgodności materiałów, orzeczenia o jakości materiałów, recepty robocze i kontrolne wyniki badań Wykonawcy będą gromadzone w formie uzgodnionej w programie zapewnienia jakości. Dokumenty te stanowią załączniki do odbioru robót. Winny być udostępnione na każde życzenie Inżyniera Kontraktu.

6.8.4. Pozostałe dokumenty budowy

Do dokumentów budowy zalicza się, oprócz wymienionych w punktach (1) - (3) następujące dokumenty:

- a) pozwolenie na realizację zadania budowlanego,
- b) protokoły przekazania terenu budowy,
- c) umowy cywilno-prawne z osobami trzecimi i inne umowy cywilno-prawne,
- d) protokoły odbioru robót,
- e) protokoły z narad i ustaleń,
- f) korespondencję na budowie.

6.8.5. Przechowywanie dokumentów budowy

Dokumenty budowy będą przechowywane na terenie budowy w miejscu odpowiednio zabezpieczonym. Zaginięcie któregokolwiek z dokumentów budowy spowoduje jego natychmiastowe odtworzenie w formie przewidzianej prawem.

Wszelkie dokumenty budowy będą zawsze dostępne dla Inżyniera Kontraktu i przedstawiane do wglądu na życzenie Zamawiającego.

7. OBMIAR ROBÓT

7.1. Ogólne zasady obmiaru robót

Obmiar robót będzie określać faktyczny zakres wykonywanych robót zgodnie z dokumentacją projektową i SST, w jednostkach ustalonych w kosztorysie.

Obmiaru robót dokonuje Wykonawca po pisemnym powiadomieniu Inżyniera Kontraktu o zakresie obmierzanych robót i terminie obmiaru, co najmniej na 3 dni przed tym terminem.

Wyniki obmiaru będą wpisane do książki obmiarów.

Jakikolwiek błąd lub przeoczenie (opuszczenie) w ilościach podanych w ślepym kosztorysie lub gdzie indziej w SST nie zwalnia Wykonawcy od obowiązku ukończenia wszystkich robót. Błędne dane zostaną poprawione wg instrukcji Inżyniera Kontraktu na piśmie.

Obmiar gotowych robót będzie przeprowadzony z częstością wymaganą do celu miesięcznej płatności na rzecz Wykonawcy lub w innym czasie określonym w umowie lub oczekiwanym przez Wykonawcę i Inżyniera Kontraktu.

7.2. Zasady określania ilości robót i materiałów

Długości i odległości pomiędzy wyszczególnionymi punktami skrajnymi będą obmierzone poziomo wzdłuż linii osiowej. Jeśli SST właściwe dla danych robót nie wymagają tego inaczej, objętości będą wyliczone w m³ jako długość pomnożona przez średni przekrój.

Ilości, które mają być obmierzone wagowo, będą ważone w tonach lub kilogramach zgodnie z wymaganiami SST.

7.3. Urządzenia i sprzęt pomiarowy

Wszystkie urządzenia i sprzęt pomiarowy, stosowany w czasie obmiaru robót będą zaakceptowane przez Inżyniera Kontraktu.

Urządzenia i sprzęt pomiarowy zostaną dostarczone przez Wykonawcę. Jeżeli urządzenia te lub sprzęt wymagają badań atestujących to Wykonawca będzie posiadać ważne świadectwa legalizacji Wszystkie urządzenia pomiarowe będą przez Wykonawcę utrzymywane w dobrym stanie, w całym okresie trwania robót.

7.4. Wagi i zasady ważenia

Wykonawca dostarczy i zainstaluje urządzenia wagowe odpowiadające odnośnym wymaganiom SST Będzie utrzymywać to wyposażenie zapewniając w sposób ciągły zachowanie dokładności wg norm zatwierdzonych przez Inżyniera Kontraktu.

7.5. Czas przeprowadzenia obmiaru

Obmiary będą przeprowadzone przed częściowym lub ostatecznym odbiorem odcinków robót, a także w przypadku występowania dłuższej przerwy w robotach.

Obmiar robót zanikających przeprowadza się w czasie ich wykonywania.

Obmiar robót podlegających zakryciu przeprowadza się przed ich zakryciem. Roboty pomiarowe do obmiaru oraz nieodzwonne obliczenia będą wykonane w sposób zrozumiały i jednoznaczny.

Wymiary skomplikowanych powierzchni lub objętości będą uzupełnione odpowiednimi szkicami umieszczonymi na karcie książki obmiarów. W razie braku miejsca szkice mogą być dołączone w formie oddzielnego załącznika do książki obmiarów, którego wzór zostanie uzgodniony z Inżynierem/Kierownikiem projektu.

8. ODBIÓR ROBÓT

8.1. Rodzaje odbiorów robót

W zależności od ustaleń odpowiednich SST, roboty podlegają następującym etapom odbioru:

- a) odbiorowi robót zanikających i ulegających zakryciu,
- b) odbiorowi częściowemu,
- c) odbiorowi ostatecznemu,
- d) odbiorowi pogwarancyjnemu.

8.2. Odbiór robót zanikających i ulegających zakryciu

Odbiór robót zanikających i ulegających zakryciu polega na finalnej ocenie ilości i jakości wykonywanych robót, które w dalszym procesie realizacji ulegną zakryciu.

Odbiór robót zanikających i ulegających zakryciu będzie dokonany w czasie umożliwiającym wykonanie ewentualnych korekt i poprawek bez hamowania ogólnego postępu robót.

Odbioru robót dokonuje Inżynier Kontraktu.

Gotowość danej części robót do odbioru zgłasza Wykonawca wpisem do dziennika budowy i jednoczesnym powiadomieniem Inżyniera Kontraktu. Odbiór będzie przeprowadzony niezwłocznie, nie później jednak niż w ciągu 3 dni od daty zgłoszenia wpisem do dziennika budowy i powiadomienia o tym fakcie Inżyniera Kontraktu.

Jakość i ilość robót ulegających zakryciu ocenia Inżynier Kontraktu na podstawie dokumentów zawierających komplet wyników badań laboratoryjnych i w oparciu o przeprowadzone pomiary, w konfrontacji z dokumentacją projektową, SST i uprzednimi ustaleniami.

8.3. Odbiór częściowy

Odbiór częściowy polega na ocenie ilości i jakości wykonanych części robót. Odbioru częściowego robót dokonuje się wg zasad jak przy odbiorze ostatecznym robót. Odbioru robót dokonuje Inżynier Kontraktu.

8.4. Odbiór ostateczny robót

8.4.1. Zasady odbioru ostatecznego robót

Odbiór ostateczny polega na finalnej ocenie rzeczywistego wykonania robót w odniesieniu do ich ilości, jakości i wartości.

Całkowite zakończenie robót oraz gotowość do odbioru ostatecznego będzie stwierdzona przez Wykonawcę wpisem do dziennika budowy z bezzwłocznym powiadomieniem na piśmie o tym fakcie Inżyniera Kontraktu. Odbiór ostateczny robót nastąpi w terminie ustalonym w dokumentach umowy, licząc od dnia potwierdzenia przez Inżyniera Kontraktu zakończenia robót i przyjęcia dokumentów, o których mowa w punkcie 8.4.2.

Odbioru ostatecznego robót dokona komisja wyznaczona przez Zamawiającego w obecności Inżyniera Kontraktu i Wykonawcy. Komisja odbierająca roboty dokona ich oceny jakościowej na podstawie przedłożonych dokumentów, wyników badań i pomiarów, ocenie wizualnej oraz zgodności wykonania robót z dokumentacją projektową i SST.

W toku odbioru ostatecznego robót komisja zapozna się z realizacją ustaleń przyjętych w trakcie odbiorów robót zanikających i ulegających zakryciu, zwłaszcza w zakresie wykonania robót uzupełniających i robót poprawkowych.

W przypadkach niewykonania wyznaczonych robót poprawkowych lub robót uzupełniających w warstwie ścieralnej lub robotach wykończeniowych, komisja przerwie swoje czynności i ustali nowy termin odbioru ostatecznego.

W przypadku stwierdzenia przez komisję, że jakość wykonywanych robót w poszczególnych asortymentach nieznacznie odbiega od wymaganej dokumentacją projektową i SST z uwzględnieniem tolerancji i nie ma większego wpływu na cechy eksploatacyjne obiektu i bezpieczeństwo ruchu, komisja dokona potrąceń, oceniając pomniejszoną wartość wykonywanych robót w stosunku do wymagań przyjętych w dokumentach umowy.

8.4.2. Dokumenty do odbioru ostatecznego

Podstawowym dokumentem do dokonania odbioru ostatecznego robót jest protokół odbioru ostatecznego robót sporządzony wg wzoru ustalonego przez Zamawiającego.

Do odbioru ostatecznego Wykonawca jest zobowiązany przygotować następujące dokumenty:

1. dokumentację projektową podstawową z naniesionymi zmianami oraz dodatkową, jeśli została sporządzona w trakcie realizacji umowy,
2. szczegółowe specyfikacje techniczne (podstawowe z dokumentów umowy i ew. uzupełniające lub zamiennie),

3. recepty i ustalenia technologiczne,
4. dzienniki budowy i książki obmiarów (oryginały),
5. wyniki pomiarów kontrolnych oraz badań i oznaczeń laboratoryjnych, zgodne z SST i ew. PZJ,
6. deklaracje zgodności lub certyfikaty zgodności wbudowanych materiałów zgodnie z SST i ew. PZJ,
7. opinię technologiczną sporządzoną na podstawie wszystkich wyników badań i pomiarów załączonych do dokumentów odbioru, wykonanych zgodnie z SST i PZJ,
8. rysunki (dokumentacje) na wykonanie robót towarzyszących (np. na przełożenie linii telefonicznej, energetycznej, gazowej, oświetlenia itp.) oraz protokoły odbioru i przekazania tych robót właścicielom urządzeń,
9. geodezyjną inwentaryzację powykonawczą robót i sieci uzbrojenia terenu,
10. kopię mapy zasadniczej powstałej w wyniku geodezyjnej inwentaryzacji powykonawczej.

W przypadku, gdy wg komisji, roboty pod względem przygotowania dokumentacyjnego nie będą gotowe do odbioru ostatecznego, komisja w porozumieniu z Wykonawcą wyznaczy ponowny termin odbioru ostatecznego robót.

Wszystkie zarządzane przez komisję roboty poprawkowe lub uzupełniające będą zestawione wg wzoru ustalonego przez Zamawiającego.

Termin wykonania robót poprawkowych i robót uzupełniających wyznaczy komisja.

8.5. Odbiór pogwarancyjny

Odbiór pogwarancyjny polega na ocenie wykonanych robót związanych z usunięciem wad stwierdzonych przy odbiorze ostatecznym i zaistniałych w okresie gwarancyjnym.

Odbiór pogwarancyjny będzie dokonany na podstawie oceny wizualnej obiektu z uwzględnieniem zasad opisanych w punkcie 8.4 „Odbiór ostateczny robót”.

9. PODSTAWA PŁATNOŚCI

9.1. Ustalenia ogólne

Podstawą płatności jest cena jednostkowa skalkulowana przez Wykonawcę za jednostkę obmiarową ustaloną dla danej pozycji kosztorysu.

Dla pozycji kosztorysowych wycenionych ryczałtowo podstawą płatności jest wartość (kwota) podana przez Wykonawcę w danej pozycji kosztorysu.

Cena jednostkowa lub kwota ryczałtowa pozycji kosztorysowej będzie uwzględniać wszystkie czynności, wymagania i badania składające się na jej wykonanie, określone dla tej roboty w SST i w dokumentacji projektowej.

Ceny jednostkowe lub kwoty ryczałtowe robót będą obejmować:

- robociznę bezpośrednią wraz z towarzyszącymi kosztami,
- wartość zużytych materiałów wraz z kosztami zakupu, magazynowania, ewentualnych ubytków i transportu na teren budowy,
- wartość pracy sprzętu wraz z towarzyszącymi kosztami,
- koszty pośrednie, zysk kalkulacyjny i ryzyko,
- podatki obliczone zgodnie z obowiązującymi przepisami.

Do cen jednostkowych nie należy wliczać podatku VAT.

9.2. Warunki umowy i wymagania ogólne D-00.00.00

Koszt dostosowania się do wymagań warunków umowy i wymagań ogólnych zawartych w D-00.00.00 obejmuje wszystkie warunki określone w ww. dokumentach, a niewyszczególnione w kosztorysie.

9.3. Objazdy, przejazdy i organizacja ruchu

Koszt wybudowania objazdów/przejazdów i organizacji ruchu obejmuje:

- (a) opracowanie oraz uzgodnienie z Inżynierem Kontraktu i odpowiednimi instytucjami projektu organizacji ruchu na czas trwania budowy, wraz z dostarczeniem kopii projektu Inżynierowi Kontraktu i wprowadzaniem dalszych zmian i uzgodnień wynikających z postępu robót,
- (b) ustawienie tymczasowego oznakowania i oświetlenia zgodnie z wymaganiami bezpieczeństwa ruchu,
- (c) opłaty/dzierżawy terenu,
- (d) przygotowanie terenu,
- (e) konstrukcję tymczasowej nawierzchni, ramp, chodników, krawężników, barier, oznakowań i drenażu,
- (f) tymczasową przebudowę urządzeń obcych.

Koszt utrzymania objazdów/przejazdów i organizacji ruchu obejmuje:

- (a) oczyszczanie, przestawienie, przykrycie i usunięcie tymczasowych oznakowań pionowych, poziomych, barier i świateł,
- (b) utrzymanie płynności ruchu publicznego.

Koszt likwidacji objazdów/przejazdów i organizacji ruchu obejmuje:

- (a) usunięcie wbudowanych materiałów i oznakowania,
- (b) doprowadzenie terenu do stanu pierwotnego.

10. PRZEPISY ZWIĄZANE

1. Ustawa z dnia 7 lipca 1994 r. - Prawo budowlane (Dz. U. Nr 89, poz. 414 z późniejszymi zmianami).
2. Zarządzenie Ministra Infrastruktury z dnia 19 listopada 2001 r. w sprawie dziennika budowy, montażu i rozbiórki oraz tablicy informacyjnej (Dz. U. Nr 138, poz. 1555).
3. Ustawa z dnia 21 marca 1985 r. o drogach publicznych (Dz. U. Nr 14, poz. 60 z późniejszymi zmianami).

D - 01.00.00 ROBOTY PRZYGOTOWAWCZE

D – 01.01.01 Odtworzenie trasy i punktów wysokościowych

1. WSTEP

1.1.Przedmiot SST

Przedmiotem niniejszej szczegółowej specyfikacji technicznej (SST) są wymagania dotyczące wykonania i odbioru robót związanych z odtworzeniem trasy i jej punktów wysokościowych w związku z przebudową drogi powiatowej Nr 1662 W Bartodzieje - Warpęsy.

1.2. Zakres stosowania SST

Szczegółowa specyfikacja techniczna (SST) stanowi podstawowy dokument przetargowy i kontraktowy przy zlecaniu i realizacji robót wymienionych w punkcie 1.1. Zakres stosowania SST jest zgodny z ustaleniami zawartymi w SST D-00.00.00. „Wymagania ogólne” pkt. 1.2

1.3. Zakres robót objętych SST

Ustalenia zawarte w niniejszej specyfikacji dotyczą zasad prowadzenia robót związanych z wszystkimi czynnościami umożliwiającymi i mającymi na celu odtworzenie w terenie przebiegu trasy drogowej i punktów wysokościowych oraz położenie obiektów inżynierskich.

1.3.1. Odtworzenie trasy i punktów wysokościowych

W zakres robót pomiarowych, związanych z odtworzeniem trasy i punktów wysokościowych wchodzi:

- a) sprawdzenie wyznaczenia sytuacyjnego i wysokościowego punktów głównych osi trasy i punktów wysokościowych,
- b) uzupełnienie osi trasy dodatkowymi punktami (wyznaczenie osi),
- c) wyznaczenie dodatkowych punktów wysokościowych (reperów roboczych),
- d) wyznaczenie przekrojów poprzecznych,
- f) zastabilizowanie punktów w sposób trwały, ochrona ich przed zniszczeniem oraz oznakowanie w sposób ułatwiający odszukanie i ewentualne odtworzenie,
- g) wykonanie dokumentacji geodezyjnej powykonawczej.

1.3.2. Wyznaczenie obiektów mostowych

Wyznaczenie obiektów mostowych obejmuje sprawdzenie wyznaczenia osi obiektu i punktów wysokościowych, zastabilizowanie ich w sposób trwały, ochronę ich przed zniszczeniem, oznakowanie w sposób ułatwiający odszukanie i ewentualne odtworzenie oraz wyznaczenie usytuowania obiektu (kontur, podpory, punkty).

1.4. Określenia podstawowe

1.4.1. Punkty główne trasy - punkty załamania osi trasy, punkty kierunkowe oraz początkowy i końcowy punkt trasy.

1.4.2. Pozostałe określenia podstawowe są zgodne z obowiązującymi, odpowiednimi polskimi normami i z definicjami podanymi w SST D-00.00.00 „Wymagania ogólne” pkt 1.4.

1.5. Ogólne wymagania dotyczące robót

Wykonawca robót jest odpowiedzialny za jakość ich wykonania oraz za zgodność z Dokumentacją Projektową, SST i poleceniami Inżyniera. Ogólne wymagania dotyczące robót podano w SST D-00.00.00. „Wymagania ogólne” pkt. 1.5.

2. MATERIAŁY

2.1. Ogólne wymagania dotyczące materiałów

Ogólne wymagania dotyczące materiałów, ich pozyskiwania i składowania podano w SST D-00.00.00 „Wymagania ogólne” pkt 2.

2.2. Rodzaje materiałów

Należy stosować pale drewniane z gwoździem lub prętem stalowym, słupki betonowe albo rury metalowe o długości około 0,50 metra.

Pale drewniane umieszczone poza granicą robót ziemnych, powinny mieć średnice od 0,15 do 0,20 m i długość od 1,5 do 1,7 m, a dla punktów utrwalanych w istniejącej nawierzchni bolce stalowe średnicy 5 mm i długości od 0,04 do 0,05 m.

„Świadki” powinny mieć długość około 0,50 m i przekrój prostokątny.

3. SPRZĘT

3.1. Ogólne wymagania dotyczące sprzętu

Ogólne wymagania dotyczące sprzętu podano w SST D-00.00.00 „Wymagania ogólne” pkt 3.

3.2. Sprzęt pomiarowy

Roboty związane ze stabilizacją i oznaczeniem głównych elementów trasy oraz roboczych punktów wysokościowych będą wykonane ręcznie. Do odtworzenia sytuacyjnego trasy i punktów wysokościowych należy stosować następujący sprzęt:

- teodolity lub tachimetry,
- niwelatory,
- dalmierze,
- tyczki,
- łąty,
- taśmy stalowe, szpilki.

Sprzęt stosowany do odtworzenia trasy drogowej i jej punktów wysokościowych powinien gwarantować uzyskanie wymaganej dokładności pomiaru.

4. TRANSPORT

4.1. Ogólne wymagania dotyczące transportu

Ogólne wymagania dotyczące transportu podano w SST D-00.00.00 „Wymagania ogólne” pkt 4.

4.2. Transport sprzętu i materiałów

Sprzęt i materiały można przewozić dowolnymi środkami transportu zaakceptowanymi przez Inżyniera projektu.

5. WYKONANIE ROBÓT

5.1. Ogólne zasady wykonania robót

Ogólne zasady wykonania robót podano w SST D-00.00.00 „Wymagania ogólne” pkt 5.

5.2. Zasady wykonywania prac pomiarowych

Prace pomiarowe powinny być wykonane zgodnie z obowiązującymi Instrukcjami GUGiK (od 1 do 7).

Prace pomiarowe powinny być wykonane przez osoby posiadające odpowiednie kwalifikacje i uprawnienia.

Wykonawca powinien natychmiast poinformować Inżyniera o wszelkich błędach wykrytych w wytyczeniu elementów drogowych i kanalizacyjnych.

Wykonawca powinien sprawdzić czy rzędne terenu określone w dokumentacji projektowej są zgodne z rzeczywistymi rzędnymi terenu. Jeżeli Wykonawca stwierdzi, że rzeczywiste rzędne terenu istotnie różnią się od rzędnych określonych w dokumentacji projektowej, to powinien powiadomić o tym Inżyniera.

Ukształtowanie terenu w takim rejonie nie powinno być zmieniane przed podjęciem odpowiedniej decyzji przez Inżyniera.

Wszystkie roboty dodatkowe, wynikające z różnic rzędnych terenu podanych w dokumentacji projektowej i rzędnych rzeczywistych, zaakceptowane przez Inżyniera, zostaną wykonane na koszt Zamawiającego. Zaniechanie powiadomienia Inżyniera oznacza, że roboty dodatkowe w takim przypadku obciąża Wykonawcę.

Wszystkie roboty, które bazują na pomiarach Wykonawcy, nie mogą być rozpoczęte przed zaakceptowaniem wyników pomiarów przez Inżyniera.

Wykonawca jest odpowiedzialny za ochronę wszystkich punktów pomiarowych i ich oznaczeń w czasie trwania robót. Jeżeli znaki pomiarowe zostaną zniszczone przez Wykonawcę świadomie lub wskutek zaniedbania, a ich odtworzenie jest konieczne do dalszego prowadzenia robót, to zostaną one odtworzone na koszt Wykonawcy.

Wszystkie pozostałe prace pomiarowe konieczne dla prawidłowej realizacji robót należą do obowiązków Wykonawcy.

5.3. Sprawdzenie wyznaczenia punktów głównych osi trasy i punktów wysokościowych (repery robocze)

Punkty wierzchołkowe trasy i inne punkty główne powinny być zastabilizowane w sposób trwały, przy użyciu pali drewnianych lub słupków betonowych, a także dowiązane do punktów pomocniczych, położonych poza granicą robót ziemnych. Maksymalna odległość pomiędzy punktami głównymi na odcinkach prostych nie może przekraczać 500 m.

Wykonawca powinien założyć robocze punkty wysokościowe (repery robocze) wzdłuż osi trasy drogowej, a także przy każdym obiekcie inżynierskim.

Maksymalna odległość między reperami roboczymi wzdłuż trasy drogowej w terenie płaskim powinna wynosić 500 metrów.

Repery robocze (punkty wysokościowe) należy założyć poza granicami robót związanych z wykonaniem trasy drogowej i obiektów towarzyszących. Jako repery robocze można wykorzystać punkty stałe na stabilnych, istniejących budowlach wzdłuż trasy drogowej. O ile brak takich punktów, repery robocze należy założyć w postaci

słupków betonowych lub grubych kształtowników stalowych, osadzonych w gruncie w sposób wykluczający osiadanie, zaakceptowany przez Inżyniera.

Rzędne reperów roboczych należy określać z taką dokładnością, aby średni błąd niwelacji po wyrównaniu był mniejszy od 4 mm/km, stosując niwelacje podwójna w nawiązaniu do reperów państwowych.

Repery robocze powinny być wyposażone w dodatkowe oznaczenia, zawierające wyraźne i jednoznaczne określenie nazwy reperu i jego rzędnej.

5.4. Odtworzenie osi trasy

Tyczenie osi trasy oraz elementów drogowych i kanalizacyjnych należy wykonać w oparciu o dokumentację projektową oraz inne dane geodezyjne przy wykorzystaniu sieci poligonizacji państwowej albo innej osnowy geodezyjnej, określonej w dokumentacji projektowej.

Oś trasy powinna być wyznaczona w punktach głównych i w punktach pośrednich w odległości zależnej od charakterystyki terenu i ukształtowania trasy, lecz nie rzadziej niż co 50 metrów. Dopuszczalne odchylenie sytuacyjne w stosunku do dokumentacji projektowej nie może być większe niż 5 cm. Rzędne niwelety należy wyznaczyć z dokładnością do 1 cm w stosunku do rzędnych niwelety określonych w dokumentacji projektowej. Do utrwalenia osi trasy w terenie należy użyć materiałów wymienionych w pkt 2.2.

5.5. Wyznaczenie przekrojów poprzecznych

Wyznaczenie przekrojów poprzecznych obejmuje:

- a) wyznaczenie w czasie trwania robót ziemnych zarysu nasypów i wykopów na powierzchni terenu (określenie granicy robót),
- b) wyznaczenie krawędzi jezdni.

Powyższe roboty powinny być wykonane zgodnie z dokumentacją projektową oraz w miejscach wymagających uzupełnienia dla poprawnego wykonania robót i w miejscach zaakceptowanych przez Inżyniera.

Do wyznaczenia krawędzi nasypów i wykopów należy stosować dobrze widoczne paliki lub wiechy.

Wiechy należy stosować w przypadku nasypów o wysokości ponad 1 m oraz wykopów głębszych niż 1 m. Odległość między palikami lub wiechami należy dostosować do ukształtowania terenu oraz geometrii trasy drogowej. Odległość ta, co najmniej powinna odpowiadać odstępowi kolejnych przekrojów poprzecznych. Profilowanie przekrojów poprzecznych musi umożliwiać wykonanie nasypów i wykopów o kształcie zgodnym z dokumentacją projektową.

6. KONTROLA JAKOŚCI ROBÓT

6.1. Ogólne zasady kontroli jakości robót

Ogólne zasady kontroli jakości robót podano w SST D-00.00.00 „Wymagania ogólne” pkt 6.

6.2. Kontrola jakości prac pomiarowych

Kontrolę jakości prac pomiarowych należy prowadzić według ogólnych zasad określonych w instrukcjach i wytycznych GUGiK (1,2,3,4,5,6,7) zgodnie z wymaganiami podanymi w pkt 5.4.

7. OBMIAR ROBÓT

7.1. Ogólne zasady obmiaru robót

Ogólne zasady obmiaru robót podano w SST D-00.00.00 „Wymagania ogólne” pkt 7.

7.2. Jednostka obmiarowa

Jednostka obmiarowa jest km (kilometr).

Obmiar Robót obejmuje:

- sprawdzenie punktów głównych osi trasy i punktów wysokościowych;
- uzupełnienie punktów głównych;
- wyznaczenie przekrojów poprzecznych z ewentualnym wytyczeniem przekrojów dodatkowych zgodnie z Dokumentacją Projektową i ewentualnymi wskazaniem Inżyniera Kontraktu.

8. ODBIÓR ROBÓT

8.1. Ogólne zasady odbioru robót

Ogólne zasady odbioru robót podano w SST D-00.00.00 „Wymagania ogólne” pkt 8.

8.2. Sposób odbioru robót

Odbiór robót związanych z odtworzeniem trasy w terenie następuje na podstawie szkiców i dzienników pomiarów geodezyjnych lub protokołu z kontroli geodezyjnej, które Wykonawca przedkłada Inżynierowi.

9. PODSTAWA PŁATNOŚCI

9.1. Ogólne ustalenia dotyczące podstawy płatności

Ogólne ustalenia dotyczące podstawy płatności podano w SST D-00.00.00 „Wymagania ogólne” pkt 9.

9.2. Cena jednostki obmiarowej – roboty pomiarowe

Cena 1 km wykonania robót pomiarowych obejmuje:

- zakup materiałów wraz z transportem na budowę,
- wyznaczenie osi trasy oraz punktów wysokościowych,
- uzupełnienie osi trasy dodatkowymi punktami,
- wyznaczenie parametrów łuków poziomych i pionowych,
- wyznaczenie przekrojów poprzecznych w punktach charakterystycznych trasy na podstawie własnych pomiarów wykonanych wcześniej w terenie,
- wyznaczenie przekrojów poprzecznych w punktach charakterystycznych dla chodnika,
- wyznaczenie przekrojów poprzecznych z ewentualnym wytyczeniem dodatkowych przekrojów,
- zastabilizowanie punktów w sposób trwały, ochrona ich przed zniszczeniem i oznakowanie ułatwiające odszukanie i ewentualne odtworzenie.

Cena 1 km wykonania robót dla dokumentacji geodezyjnej obejmuje:

- opracowanie szkicu przebiegu granic prawnych z ich stabilizacją w terenie:
- szkic w formie matrycy na przezroczystej folii 1:1000 w formacie A-3, zbroszurowany z możliwością wypinania,
- wykaz współrzędnych punktów granicznych (plik w formacie txt),
- mapa ewidencyjna,
- wypis z rejestru gruntów dla wszystkich działek w pasie drogowym,
- odbitka istniejącej mapy zasadniczej lub syt. – wys. w skali szkicu,
- szkic przebiegu granic prawnych w pliku w formacie dxf,
- wykaz zmian gruntowych,
- inwentaryzacja geodezyjna, powykonawcza, 5 egzemplarzy

10. PRZEPISY ZWIĄZANE

1. Instrukcja techniczna 0-1. Ogólne zasady wykonywania prac geodezyjnych.
2. Instrukcja techniczna G-3. Geodezyjna obsługa inwestycji, Główny Urząd Geodezji i Kartografii, Warszawa 1979.
3. Instrukcja techniczna G-1. Geodezyjna osnowa pozioma, GUGiK 1978.
4. Instrukcja techniczna G-2. Wysokościowa osnowa geodezyjna, GUGiK 1983.
5. Instrukcja techniczna G-4. Pomiary sytuacyjne i wysokościowe, GUGiK 1979.
6. Wytyczne techniczne G-3.2. Pomiary realizacyjne, GUGiK 1983.
7. Wytyczne techniczne G-3.1. Osnowy realizacyjne, GUGiK 1983.

D - 03.00.00 ODWODNIENIE

D – 03.01.03A Przepust pod koroną drogi z rur PCW

1. WSTĘP

1.1. Przedmiot SST

Przedmiotem niniejszej ogólnej specyfikacji technicznej (OST) są wymagania dotyczące wykonania i odbioru robót budowlanych przepustu z rur PCW (polichlorek winylu) pod koroną drogi przy przebudowie drogi powiatowej Nr1662W Bartodzieje – Warpęsy.

1.2. Zakres stosowania SST

Niniejsza szczegółowa specyfikacja techniczna (SST) jest stosowana jako dokument przetargowy i kontraktowy przy zlecaniu i realizacji robót wymienionych w punkcie 1.1. związanych z realizacją przebudowy drogi powiatowej Nr 1662W Bartodzieje – Warpęsy.

1.3. Zakres robót objętych OST

Ustalenia zawarte w niniejszej specyfikacji dotyczą zasad prowadzenia robót związanych z wykonaniem i odbiorem przepustu rurowego z PCW (polichloru winylu) budowanego pod koroną drogi.

1.4. Określenia podstawowe

1.4.1. Przepust – obiekt wybudowany w formie zamkniętej obudowy konstrukcyjnej, służący do przepływu małych cieków wodnych pod nasypem korpusu drogowego lub służący do ruchu kołowego i pieszego.

1.4.2. Przepust rurowy – przepust, którego konstrukcja nośna wykonana jest z rur.

1.4.3. Poli (chlorek winylu, PCW) – polimer syntetyczny z grupy polimerów winylowych, otrzymywany w wyniku polimeryzacji chlorku winylu. Stosowany do wytwarzania tworzyw sztucznych. Ma właściwości termoplastyczne, charakteryzuje się dużą wytrzymałością mechaniczną, jest odporny na działanie wielu rozpuszczalników.

1.4.4. Złączka do rur – element służący do połączenia dwóch odcinków rur, przy montażu przepustu.

1.4.5. Element zaciskowy – opaska zaciskowa lub śruba zaciskająca złączkę, przy łączeniu dwóch odcinków rur.

1.4.6. Pozostałe określenia podstawowe są zgodne z obowiązującymi, odpowiednimi polskimi normami i z definicjami podanymi w SST D-00.00.00 „Wymagania ogólne”[1] pkt 1.4.

1.5. Ogólne wymagania dotyczące robót

Ogólne wymagania dotyczące robót podano w SST D-00.00.00 „Wymagania ogólne” pkt 1.5.

2. MATERIAŁY

2.1. Ogólne wymagania dotyczące materiałów

Ogólne wymagania dotyczące materiałów, ich pozyskiwania i składowania, podano w SST D-00.00.00 „Wymagania ogólne” pkt 2.

2.2. Materiały do wykonania robót

2.2.1. Zgodność materiałów z dokumentacją projektową i aprobatą techniczną

Materiały do wykonania robót powinny być zgodne z ustaleniami dokumentacji projektowej lub ST oraz z aprobatą techniczną IBDiM.

2.2.2. Rodzaje materiałów

Materiałami stosowanymi przy wykonywaniu przepustu są:

- rury PCW (polichlorek winylu) oraz elementy łączące rury, jak złączki, paski zaciskowe lub śruby, odpowiadające wymaganiom aprobaty technicznej,
- materiał, stanowiący fundament pod rury i do zasypki przepustu, zgodny z dokumentacją projektową, np. mieszanka kruszywa naturalnego (pospółka) odpowiadająca wymaganiom PN-EN 13242:2004 [7], o uziarnieniu 0÷20 mm lub 0÷31,5 mm,
- ew. łąwa betonowa pod przepust lub jego część, zgodna z dokumentacją projektową, np. z betonu C 20/25 (B25) wg PN-EN 206-1:2003 [8],
- materiał do wykonania umocnienia skarp na wlocie i wylocie, zgodny z dokumentacją projektową, ścianki czołowe prefabrykowane.

2.2.3. Składowanie materiałów

Rury PCW (polichlorek winylu) oraz złączki i paski zaciskowe należy przechowywać tak, aby nie uległy mechanicznemu uszkodzeniu.

Podłoże, na którym składuje się rury, musi być równe, umożliwiające spoczywanie rury na karbach na całej długości rury. Rury można składować warstwowo do wysokości max 3,2 m. Rury układane swobodnie zaleca się układać warstwami prostopadłymi względem siebie. Układanie można wykonywać z podpórkami drewnianymi lub metalowymi zapobiegającymi przemieszczaniu rur. Kształt podpórek musi być taki, aby nie występował zbyt duży nacisk na sąsiednie warstwy rur, mogący spowodować ich uszkodzenie. Okres składowania na wolnym powietrzu nie powinien przekraczać 2 lat.

Składowanie innych materiałów powinno odpowiadać wymaganiom norm i SST wymienionych w punkcie 2.2.2.

3. SPRZĘT

3.1. Ogólne wymagania dotyczące sprzętu

Ogólne wymagania dotyczące sprzętu podano w SST D-00.00.00 „Wymagania ogólne” pkt 3.

3.2. Sprzęt stosowany do wykonania robót

Przy wykonywaniu robót Wykonawca w zależności od potrzeb, powinien wykazać się możliwością korzystania ze sprzętu dostosowanego do przyjętej metody robót, jak np.:

- koparką chwytakową na podwoziu gąsienicowym o pojemności łyżki 0,4 m³,
- ubijakiem spalinowym, płytą wibracyjną, walcem lub innym sprzętem zagęszczającym,
- sprzętem transportowym,
- sprzętem do rozładunku rur, jak lekkim sprzętem dźwigowym, wózkami widłowymi (rozładunek może też być wykonywany ręcznie).

Uwaga: W czasie rozładunku rur należy zwracać uwagę, żeby nie uszkodzić karbów, np. przez zbyt energiczne wyciąganie rur, co powoduje tarcie karbów o podłoże.

Sprzęt powinien odpowiadać wymaganiom określonym w dokumentacji projektowej, ST, instrukcjach producentów lub propozycji Wykonawcy i powinien być zaakceptowany przez Inżyniera Projektu.

4. TRANSPORT

4.1. Ogólne wymagania dotyczące transportu

Ogólne wymagania dotyczące transportu podano w SST D-00.00.00 „Wymagania ogólne” pkt 4.

4.2. Transport materiałów

Materiały sypkie i drobne przedmioty można przewozić dowolnymi środkami transportu, w warunkach zabezpieczających je przed zanieczyszczeniem, zmieszaniem z innymi materiałami i nadmiernym zawilgoceniem.

Rury należy ułożyć równomiernie na całej powierzchni ładunkowej obok siebie i zabezpieczyć przed możliwością przesuwania się podczas transportu. Nie należy dopuścić, aby więcej niż 1 m rury wystawało poza obrys środka transportowego.

Geosyntetyki należy zabezpieczyć przed nadmiernym zawilgoceniem, ogrzaniem, naświetleniem, chemikaliami, tłuszczami i przedmiotami mogącymi je przebić lub rozciąć.

Mieszankę betonową można przewozić mieszalnikami samochodowymi, z czasem transportu nie dłuższym niż 90 min przy temperaturze otoczenia +15°C, 70 min przy +20°C i 30 min przy +30°C.

5. WYKONANIE ROBÓT

5.1. Ogólne zasady wykonania robót

Ogólne zasady wykonania robót podano w OST D-00.00.00 „Wymagania ogólne” pkt 5.

5.2. Zasady wykonywania robót

Sposób wykonania robót powinien być zgodny z dokumentacją projektową i ST. W przypadku braku wystarczających danych można korzystać z ustaleń podanych w niniejszej specyfikacji oraz z informacji podanych w załącznikach.

Podstawowe czynności przy wykonywaniu robót obejmują:

1. roboty przygotowawcze,
2. wykonanie wykopów, np. pod ławę lub w korpusie istniejącej drogi,
3. wykonanie fundamentu (ławy) pod rury, np. z mieszanki kruszywa naturalnego (pospółki), ew. z betonu pod przepustem lub jego częścią,
4. ułożenie rury na ławie w jednym odcinku lub w odcinkach, wymagających połączenia kolejnych dwóch rur złączką,
5. wykonanie zasypki przepustu,
6. umocnienie skarp przy wlocie i wylocie przepustu,
7. roboty wykończeniowe.

5.3. Roboty przygotowawcze

Przed przystąpieniem do robót należy, na podstawie dokumentacji projektowej, ST lub wskazań Inżyniera Projektu:

- ustalić lokalizację robót,
 - ew. ustalić dane niezbędne do szczegółowego wytyczenia robót oraz ustalenia danych wysokościowych,
 - usunąć przeszkody, np. drzewa, krzaki, obiekty, elementy dróg, ogrodzeń itd.,
 - ew. odwodnić teren budowy w zakresie uzgodnionym z Inżynierem,
 - ew. dokonać przełożenia koryta cieku do czasu wybudowania przepustu, wg osobnej dokumentacji projektowej.
- Zaleca się korzystanie z ustaleń SST D-01.00.00 w zakresie niezbędnym do wykonania robót przygotowawczych.

5.4. Wykonanie wykopów

Wykonanie wykopów powinno być zgodne z dokumentacją projektową. Dobór sprzętu i metody wykonania należy dostosować do rodzajów gruntu, objętości robót i odległości transportu.

Dno wykopu powinno być wyrównane z dokładnością co najmniej ± 2 cm.

5.5. Ława pod przepustem

W przypadku układania przepustu bezpośrednio na gruncie (np. piaszczystym), kształt podłoża powinien być wyprofilowany stosownie do kształtu spodu rury.

Jeśli grunt podłoża wymaga rozłożenia nacisku, to rury przepustu powinny być układane na zagęszczonej warstwie podsypki (ławie) o grubości ustalonej w dokumentacji projektowej, z mieszanki kruszywa naturalnego o uziarnieniu np. 0÷20 mm, bez zanieczyszczeń. W przypadku wykonywania robót w zimie, gdy dno wykopu jest przemarznięte, zaleca się ułożyć podsypkę w sposób przedstawiony na rysunku 6.

Podsypkę należy zagęścić do 0,98 Proctora normalnego. Górna jej warstwa o grubości równej wysokości karbu powinna być luźna, aby karby rury mogły swobodnie się w niej zagłębić.

Jeśli dokumentacja projektowa przewiduje pod przepustem ławę betonową na całej długości lub na części (np. pod wlotem i wylotem), to powinna być wykonana z betonu C 20/25.

5.6. Ułożenie rur przepustu na ławie

Ułożenia rury na ławie należy dokonać po zniwelowaniu poziomu dna i wytyczeniu osi przepustu.

Zaleca się układać rurę w jednym odcinku, jeśli możliwa jest dostawa rury o odpowiedniej długości, wynikająca z asortymentu produkcji i możliwości transportowych. W innych przypadkach, przepust złożony z dwóch lub większej liczby rur powinien mieć połączenia złączkami poszczególnych odcinków rur.

Łączenie dwóch odcinków rur polega na:

- ułożeniu na ławie złączki,
- położeniu na złączce dwóch sąsiednich końców rur,
- zamknięciu złączki,
- założeniu w złączce pasków lub śrub zaciskowych i zaciągnięcie ich.

Długość końcowego odcinka rury, mierzona w najkrótszym miejscu (patrz rys. 7) nie powinna być mniejsza od 1 m.

W przypadku gdy przepust ułożono na ławie, po uprzednim połączeniu odcinków rur poza ławą, należy sprawdzić skuteczność połączeń między rurami.

Rurę przepustu po ułożeniu należy ustabilizować w taki sposób, aby nie zmieniła swojego położenia w czasie zasypywania przepustu. Można dokonać tego podsypką wspierającą (patrz rys. 8).

Przycięcie skrajnych rur do płaszczyzny skarpy można wykonać przed montażem przepustu lub też na budowie po wykonaniu nasypu.

5.7. Zasyпка przepustu

Zasyпка przepustu do wysokości co najmniej 30 cm ponad górną krawędź przepustu (patrz rys. 8) powinna być wykonana mieszanką kruszywa naturalnego o frakcji 0 ÷ 31,5 mm o klasie niejednorodności D5 lub piaskiem gruboziarnistym.

Zasyпка powinna być wykonywana:

- równomiernie i równocześnie z obu stron przepustu,
- warstwami o grubości maksimum 30 cm, zagęszczonymi do wskaźnika zagęszczenia $\geq 0,95$ w strefie bezpośredniej przy rurze i $\geq 0,98$ w pozostałej strefie,
- ze sprawdzaniem rzędnych posadowienia przepustu w celu niedopuszczenia do jego wypychania lub przemieszczania poziomego,
- ze zwróceniem uwagi, aby średnica ziaren kruszywa, układanego bezpośrednio na rurze, nie przekraczała wielkości skoku karbu zewnętrznego rury.

Jeśli grubość naziomu nad przepustem nie przekracza 1,0 m, to cały materiał zasypowy powinien odpowiadać wymaganiom określonym dla zasyпки grubości 30 cm.

Szczególnie starannie należy wykonać podsypkę wspierającą przepust, umieszczoną w obszarze ograniczonym ćwiartką koła nad ławą (patrz rys. 9 i 10). Materiał na podsypkę wspierającą powinien odpowiadać wymaganiom mieszanki z kruszywa 0÷20 mm dla ławy.

5.8. Umocnienie skarp przy wlocie i wylocie przepustu

5.8.1. Rodzaje umocnień skarp

Umocnienie skarp przy wlocie i wylocie przepustu powinno odpowiadać ustaleniom dokumentacji projektowej. Zamawiający wymaga wykonania prefabrykowanych ścianek czołowych przy przepuszczeniu.

5.9. Roboty wykończeniowe

Roboty wykończeniowe powinny być zgodne z dokumentacją projektową i ST. Do robót wykończeniowych należą prace związane z dostosowaniem wykonanych robót do istniejących warunków terenowych, takie jak:

- odtworzenie przeszkód czasowo usuniętych, np. parkanów, ogrodzeń nawierzchni, chodników, krawężników itp.,
- niezbędne uzupełnienia zniszczonej w czasie robót roślinności, tj. zatrawienia, krzewów, ew. drzew,
- roboty porządkujące otoczenie terenu robót.

6. KONTROLA JAKOŚCI ROBÓT

6.1. Ogólne zasady kontroli jakości robót

Ogólne zasady kontroli jakości robót podano w SST D-00.00.00 „Wymagania ogólne” pkt 6.

6.2. Badania przed przystąpieniem do robót

Przed przystąpieniem do robót Wykonawca powinien:

- uzyskać wymagane dokumenty, dopuszczające wyroby budowlane do obrotu i powszechnego stosowania (aprobata techniczne, certyfikaty zgodności, deklaracje zgodności, ew. badania materiałów wykonane przez dostawców itp.),
- ew. wykonać własne badania właściwości materiałów przeznaczonych do wykonania robót, określone w punkcie 2,
- sprawdzić cechy zewnętrzne gotowych materiałów z tworzyw i prefabrykowanych.

Wszystkie dokumenty oraz wyniki badań Wykonawca przedstawia Inżynierowi Projektu do akceptacji.

6.3. Badania w czasie robót

Częstotliwość oraz zakres badań i pomiarów, które należy wykonać w czasie robót podaje tablica 1.

Tablica 1. Częstotliwość oraz zakres badań i pomiarów w czasie robót

Lp.	Wyszczególnienie robót	Częstotliwość badań	Wartości dopuszczalne
1	Lokalizacja i zgodność granic terenu robót z dokumentacją projektową	1 raz	Wg pktu 5 i dokumentacji projektowej
2	Wykonanie wykopów	Bieżąco	Wg pktu 5
3	Wykonanie fundamentu (ławie) przepustu	Bieżąco	Wg pktu 5
4	Ułożenie rur przepustu na ławie	Bieżąco	Wg pktu 5
5	Zasyпка przepustu	Bieżąco	Wg pktu 5
6	Umocnienie skarp przy wlocie i wylocie przepustu	Bieżąco	Wg pktu 5
7	Wykonanie robót wykończeniowych	Ocena ciągła	Wg pktu 5

7. OBMIAR ROBÓT

7.1. Ogólne zasady obmiaru robót

Ogólne zasady obmiaru robót podano w OST D-00.00.00 „Wymagania ogólne” pkt 7.

7.2. Jednostka obmiarowa

Jednostką obmiarową jest mb (metr bieżący) kompletnego wykonania przepustu.

8. ODBIÓR ROBÓT

8.1. Ogólne zasady odbioru robót

Ogólne zasady odbioru robót podano w OST D-00.00.00 „Wymagania ogólne” pkt 8.

Roboty uznaje się za wykonane zgodnie z dokumentacją projektową, ST i wymaganiami Inżyniera Projektu, jeżeli wszystkie pomiary i badania z zachowaniem tolerancji wg pkt 6 dały wyniki pozytywne.

8.2. Odbiór robót zanikających i ulegających zakryciu

Odbiorowi robót zanikających i ulegających zakryciu podlegają:

- wykonanie wykopu,

- wykonanie łąwy fundamentowej.

Odbiór tych robót powinien być zgodny z wymaganiami pktu 8.2 D-00.00.00 „Wymagania ogólne” oraz niniejszej SST.

9. PODSTAWA PŁATNOŚCI

9.1. Ogólne ustalenia dotyczące podstawy płatności

Ogólne ustalenia dotyczące podstawy płatności podano w OST D-00.00.00 „Wymagania ogólne” pkt 9.

9.2. Cena jednostki obmiarowej

Cena wykonania 1 mb kompletnego przepustu obejmuje:

- prace pomiarowe i roboty przygotowawcze,
- oznakowanie robót,
- przygotowanie podłoża,
- dostarczenie materiałów i sprzętu,
- wykonanie przepustu z wykopem, łąwą, ułożeniem rur, zasypką, umocnieniem skarp według wymagań dokumentacji projektowej, ST i specyfikacji technicznej,
- przeprowadzenie pomiarów i badań wymaganych w specyfikacji technicznej,
- odwiezienie sprzętu.

9.3. Sposób rozliczenia robót tymczasowych i prac towarzyszących

Cena wykonania robót określonych niniejszą SST obejmuje:

- roboty tymczasowe, które są potrzebne do wykonania robót podstawowych, ale nie są przekazywane Zamawiającemu i są usuwane po wykonaniu robót podstawowych,
- prace towarzyszące, które są niezbędne do wykonania robót podstawowych, niezaliczane do robót tymczasowych, jak geodezyjne wytyczenie robót itd.

10. PRZEPISY ZWIĄZANE

10.1. Ogólne specyfikacje techniczne (OST)

1. D-00.00.00 Wymagania ogólne
2. D-01.00.00 Roboty przygotowawcze
3. D-02.00.00 Roboty ziemne
4. D-03.01.01 Przepusty pod koroną drogi
5. D-05.03.23a Nawierzchnia z betonowej kostki brukowej dla dróg i ulic oraz placów i chodników
6. D-06.01.01 Umocnienie powierzchniowe skarp, rowów i ścieków

10.2. Normy

7. PN-EN 13242:2004 Kruszywa do niezwiązanych i związanych hydraulicznie materiałów stosowanych w obiektach budowlanych i budownictwie drogowym (W okresie przejściowym można stosować PN-B-11111:1996 Kruszywa mineralne. Kruszywa naturalne do nawierzchni drogowych. Żwir i mieszanka)
8. PN-EN 206-1:2003 Beton – Część 1: Wymagania, właściwości, produkcja i zgodność (W okresie przejściowym można stosować PN-B-06250:1988 Beton zwykły)

D - 04.00.00 PODBUDOWY

D - 04.01.01 Profilowanie i zagęszczenie podłoża

1. WSTĘP

1.1. Przedmiot SST

Przedmiotem niniejszej Specyfikacji Technicznej są wymagania dotyczące wykonania i odbioru robót związanych z wykonaniem koryta, profilowaniem i zagęszczeniem podłoża gruntowego przy przebudowie drogi powiatowej Nr 1662 W Bartodzieje - Warpęsy.

1.2. Zakres stosowania Specyfikacji Technicznej

Specyfikacja jest stosowana, jako dokument kontraktowy przy zlecaniu i realizacji robót związanych z przebudową drogi powiatowej Nr 1662 W Bartodzieje - Warpęsy.

1.3. Zakres robót objętych Specyfikacją Techniczną

Ustalenia zawarte w niniejszej Specyfikacji dotyczą zasad prowadzenia robót związanych z ręcznym i mechanicznym wykonaniem koryta wraz z profilowaniem i zagęszczeniem podłoża.

1.4. Określenia podstawowe

Określenia podane w niniejszej ST są zgodne z obowiązującymi odpowiednimi normami i SST D-00.00.00 „Wymagania ogólne”.

2. MATERIAŁY

Nie występują.

3. SPRZĘT

3.1. Ogólne wymagania dotyczące sprzętu

Ogólne wymagania dotyczące sprzętu podano w SST D-00.00.00 „Wymagania ogólne” pkt 3.

3.2. Sprzęt do wykonania robót

Wykonawca przystępujący do wykonania profilowania i zagęszczania podłoża powinien wykazać się możliwością korzystania z następującego sprzętu:

- równiarek lub spycharek uniwersalnych z ukośnie ustawianym lemieszem; Inżynier Kontraktu może dopuścić wykonanie profilowania podłoża z zastosowaniem spycharki z lemieszem ustawionym prostopadle do kierunku pracy maszyny,
- walców statycznych, wibracyjnych lub płyt wibracyjnych.

Stosowany sprzęt nie może spowodować niekorzystnego wpływu na właściwości gruntu podłoża.

4. TRANSPORT

4.1. Ogólne wymagania dotyczące transportu

Ogólne wymagania dotyczące transportu podano w SST D-00.00.00 „Wymagania ogólne” pkt 4.

4.2. Środki transportu

Przy ruchu po drogach publicznych środki transportu powinny spełniać wymagania podane w SST D- 00.00.00 „Wymagania ogólne” pkt 1.5.9. i 4.

5. WYKONANIE ROBÓT

5.1. Ogólne warunki wykonania robót

Ogólne warunki wykonania robót podano w SST D-00.00.00 „Wymagania ogólne”

5.2. Warunki przystąpienia do robót

Wykonawca może przystąpić do wykonywania koryta oraz profilowania i zagęszczenia podłoża dopiero po zakończeniu i odebraniu robót związanych z wykonaniem elementów odwodnienia i instalacji urządzeń podziemnych w korpusie ziemnym.

Wykonawca powinien przystąpić do wykonywania koryta oraz profilowania i zagęszczenia podłoża bezpośrednio przed rozpoczęciem robót związanych z wykonaniem warstw nawierzchni.

Wcześniejsze przystąpienie do wykonania koryta oraz profilowania i zagęszczania podłoża i wykonywanie tych robót z wyprzedzeniem jest możliwe wyłącznie za zgodą Inżyniera, w korzystnych warunkach atmosferycznych.

W wykonanym korycie oraz po wyprofilowanym i zagęszczonym podłożu nie może odbywać się ruch budowlany, niezwiązany bezpośrednio z wykonaniem pierwszej warstwy nawierzchni.

5.3. Wykonanie koryta

Rodzaj sprzętu, a w szczególności jego moc należy dostosować do rodzaju gruntu, w którym prowadzone są roboty i do trudności jego zagęszczania. Koryto należy wykonywać ręcznie. Sposób wykonania musi być zaakceptowany przez Inżyniera.

5.4. Profilowanie i zagęszczanie podłoża

Paliki lub szpilki przeznaczone do wykonania profilowania podłoża należy ustawiać w osi drogi i w rzędach równoległych do osi drogi lub w inny sposób zaakceptowany przez Inżyniera Kontraktu. Rozmieszczenie palików lub szpilek powinno umożliwiać naciągnięcie sznurków lub linek do wytyczenia robót w odstępach nie większych niż co 10 metrów.

Przed przystąpieniem do profilowania podłoże powinno być oczyszczone ze wszelkich zanieczyszczeń.

Po oczyszczeniu powierzchni podłoża należy sprawdzić, czy istniejące rzędne terenu umożliwiają uzyskanie po profilowaniu zaprojektowanych rzędnych podłoża. Zaleca się, aby rzędne terenu przed profilowaniem były o co najmniej 5 cm wyższe niż projektowane rzędne podłoża.

Jeżeli powyższy warunek nie jest spełniony i występują zniżenia poziomu w podłożu przewidzianym do profilowania, Wykonawca powinien spulchnić podłoże na głębokość zaakceptowaną przez Inżyniera Kontraktu, dowieźć dodatkowy grunt spełniający wymagania obowiązujące dla górnej strefy korpusu, w ilości koniecznej do uzyskania wymaganych rzędnych wysokościowych i zagęścić warstwę do uzyskania wartości wskaźnika zagęszczenia, określonych w tabelicy 1.

Do profilowania podłoża należy stosować równiarki. Rodzaj sprzętu, a w szczególności jego moc należy dostosować do rodzaju gruntu, w którym prowadzone są roboty. Ścięty grunt powinien być wykorzystany w robotach ziemnych lub w inny sposób zaakceptowany przez Inżyniera Kontraktu.

Bezpośrednio po profilowaniu podłoża należy przystąpić do jego zagęszczania. Zagęszczanie podłoża należy kontynuować do osiągnięcia wskaźnika zagęszczenia nie mniejszego od podanego w tabelicy 1. Wskaźnik zagęszczenia należy określać zgodnie z PN-EN 13286-47:2012.

Tabela 1. Minimalne wartości wskaźnika zagęszczenia podłoża (I_s)

Strefa korpusu	Minimalna wartość I_s dla:	
	Nawierzchnia jezdni, poszerzeń i zatok autobusowych	Nawierzchnia wjazdów, chodników i ciągu pieszo-rowerowego
Górna warstwa o grubości 20 cm	1,00	1,00
Na głębokości od 20 do 50 cm od powierzchni podłoża	1,00	0,97

W przypadku, gdy gruboziarnisty materiał tworzący podłoże uniemożliwia przeprowadzenie badania zagęszczenia, kontrolę zagęszczenia należy oprzeć na metodzie obciążeń płytowych. Należy określić pierwotny i wtórny moduł odkształcenia podłoża według BN-64/8931-02. Minimalna wartość wtórnego modułu odkształcenia powinna wynosić 80 MPa ($E_2 \geq 80$ MPa), stosunek wtórnego i pierwotnego modułu odkształcenia nie powinien przekraczać 2,2.

Wilgotność gruntu podłoża podczas zagęszczania powinna być równa wilgotności optymalnej z tolerancją od -20% do +10%.

5.5. Utrzymanie koryta oraz wyprofilowanego i zagęszczonego podłoża

Podłoże (koryto) po wyprofilowaniu i zagęszczeniu powinno być utrzymywane w dobrym stanie.

Jeżeli po wykonaniu robót związanych z profilowaniem i zagęszczeniem podłoża nastąpi przerwa w robotach i Wykonawca nie przystępuje natychmiast do układania warstw nawierzchni, to powinien on zabezpieczyć podłoże przed nadmiernym zawilgoceniem. Jeżeli wyprofilowane i zagęszczone podłoże uległo nadmiernemu zawilgoceniu, to przed przystąpieniem do układania podbudowy należy doprowadzić do osuszenia.

Po osuszeniu podłoża Inżynier oceni jego stan i ewentualnie zleci wykonanie niezbędnych napraw. Jeżeli zawilgocenie nastąpiło wskutek zaniedbania Wykonawcy, to dodatkowe naprawy wykona on na własny koszt.

6. KONTROLA JAKOŚCI ROBÓT

6.1. Ogólne zasady kontroli jakości robót

Ogólne zasady kontroli jakości robót podano w SST D-00.00.00 „Wymagania ogólne”.

6.2. Sprawdzenie jakości wykonania koryta drogi

W czasie robót Wykonawca powinien prowadzić systematycznie badania kontrolne w zakresie i częstotliwością gwarantującą zachowanie wymagań jakości robót.

Tolerancje dotyczące cech geometrycznych koryta drogi (szerokość, równość podłużna i poprzeczna, spadki poprzeczne, rzędne wysokościowe, ukształtowanie osi w planie) powinny być zgodne z wymaganiami podanymi w PN-S-02505,

Tabela 2: Minimalna częstotliwość badań i pomiarów

Lp.	Wyszczególnienie badań i pomiarów	Minimalna częstotliwość Badań i pomiarów
1	Szerokość koryta	10 razy na 1 km
2	Równość podłużna	co 20 m na każdym pasie ruchu
3	Równość poprzeczna	10 razy na 1 km
4	Spadki poprzeczne *)	10 razy na 1 km
5	Rzędne wysokościowe	co 100 m w osi jezdni i na jej krawędziach
6	Ukształtowanie osi w planie *)	co 100 m w osi jezdni i na jej krawędziach
7	Zagęszczenie, wilgotność gruntu podłoża	w 2 punktach na dziennej działce roboczej, lecz nie rzadziej niż raz na 600 m ²
8	Badanie nośności podłoża	pomiar wtórnego modułu odkształcenia E ₂ – nie mniej niż jeden raz w trzech punktach na 2000 m ² powierzchni (w przypadku wbudowywania jednorodnego materiału i zagęszczania go sposób ciągły odcinkami długości ponad 100 m liczbę badań można zmniejszyć o połowę); dodatkowo w miejscach wątpliwych wskazanych przez Inżyniera Kontraktu
*) Dodatkowe pomiary spadków poprzecznych i ukształtowania osi w planie należy wykonać w punktach głównych łuków poziomych		

6.2.2. Szerokość profilowanego podłoża (koryta)

Szerokość profilowanego podłoża (koryta) nie może różnić się od szerokości projektowanej o więcej niż +10 cm i -5 cm.

6.2.3. Równość profilowanego podłoża (koryta)

Nierówności podłużne profilowanego podłoża (koryta) należy mierzyć 4-metrową łatą zgodnie z normą BN-68/8931-04. Nierówności poprzeczne należy mierzyć 4-metrową łatą. Nierówności nie mogą przekraczać 20 mm.

6.2.4. Spadki poprzeczne

Spadki poprzeczne profilowanego podłoża (koryta) powinny być zgodne z dokumentacją projektową z tolerancją $\pm 0,5\%$.

6.2.5. Rzędne wysokościowe

Różnice pomiędzy rzędnymi wysokościowymi wyprofilowanego podłoża (koryta) i rzędnymi projektowanymi nie powinny przekraczać +1 cm, -2 cm.

6.2.6. Ukształtowanie osi w planie

Oś w planie nie może być przesunięta w stosunku do osi projektowanej o więcej niż ± 5 .

6.2.7. Zagęszczenie profilowanego podłoża (koryta)

Wskaźnik zagęszczenia wyprofilowanego podłoża (koryta) określony wg PN-EN 13286-47:2012 nie powinien być mniejszy od podanego w tabelicy 1.

Wilgotność w czasie zagęszczania należy badać według PN-EN 1097-5:2008. Wilgotność gruntu podłoża powinna być równa wilgotności optymalnej z tolerancją od -20% do +10%.

6.3. Zasady postępowania z odcinkami o niewłaściwych cechach geometrycznych

Wszystkie powierzchnie, które wykazują większe odchylenia cech geometrycznych od wymaganych, powinny być naprawione przez spalchnienie do głębokości co najmniej 10 cm, wyrównanie i powtórne zagęszczenie. Dodanie nowego materiału bez spalchnienia wykonanej warstwy jest niedopuszczalne.

7. OBMIAR ROBÓT

7.1. Jednostka obmiarowa

Jednostką obmiarową jest m² (metr kwadratowy) wykonanego i odebranego koryta.

8. ODBIÓR ROBÓT

Ogólne zasady odbioru robót podano w SST D-00.00.00 „Wymagania ogólne”. Roboty uznaje się za wykonane zgodnie z dokumentacją projektową, SST i wymaganiami Inżyniera, jeżeli wszystkie pomiary i badania z zachowaniem tolerancji wg punktu 6 dały wyniki pozytywne.

9. PODSTAWA PŁATNOŚCI

9.1. Ogólne ustalenia dotyczące podstawy płatności

Ogólne ustalenia dotyczące podstawy płatności podano w SSST D.00.00.00 „Wymagania ogólne”.

9.2. Cena jednostki obmiarowej

Cena wykonania 1 m² koryta obejmuje:

- profilowanie podłoża,
- załadunek powstałego podczas profilowania podłoża nadmiaru odspojonego gruntu na środki transportowe i odwiezienie na odkład lub nasyp,
- zagęszczenie,
- utrzymanie podłoża,
- przeprowadzenie pomiarów i badań laboratoryjnych, wymaganych w specyfikacji technicznej.

10. PRZEPISY ZWIĄZANE

10.1 Normy

1. PN-B-04481:1988 Grunty budowlane. Badania próbek gruntu
2. PN-EN 1097-5:2008 Badanie mechanicznych i fizycznych właściwości kruszyw – Część 5: Oznaczanie zawartości wody przez suszenie w suszarce z wentylacją
3. PN-S 02205:1998 Drogi samochodowe - Roboty ziemne - Wymagania i badania
4. BN-68/8931-04 Drogi samochodowe. Pomiar równości nawierzchni planografem i łąką
5. PN-EN 13286-47:2012 Mieszanki niezwiązane i związane spoiwem hydraulicznym - Część 47: Metoda badania do określenia kalifornijskiego wskaźnika nośności, natychmiastowego wskaźnika nośności i pęcznienia
6. BN-64/8931-02 Drogi samochodowe. Oznaczanie modułu odkształcenia nawierzchni podatnych i podłoża przez obciążenie płytą

D - 04.00.00 PODBUDOWY

D - 04.03.01 Oczyszczenie i skropienie warstw konstrukcyjnych nawierzchni

1. WSTĘP

1.1. Przedmiot SST

Przedmiotem niniejszej SST są wymagania dotyczące robót związanych z oczyszczeniem i skropieniem warstw konstrukcyjnych nawierzchni przy przebudowie drogi powiatowej Nr 1662 W Bartodzieje - Warpęsy.

1.2. Zakres stosowania SST

Niniejsza szczegółowa specyfikacja techniczna (SST) jest stosowana jako dokument przetargowy i kontraktowy przy zleceniu i realizacji robót związanych z przebudową drogi powiatowej Nr 1662 W Bartodzieje - Warpęsy. Zakres stosowania niniejszej SST jest zgodny z ustaleniami zawartymi w SST D-00.00.00. „Wymagania ogólne” pkt. 1.2.

1.3. Zakres robót objętych SST

Ustalenia zawarte w niniejszej Specyfikacji Technicznej Wykonania i Odbioru Robót Budowlanych (SST) dotyczą zasad prowadzenia robót związanych z oczyszczeniem i skropieniem warstw konstrukcyjnych przed ułożeniem następnej warstwy nawierzchni i obejmują:

- a) oczyszczenie warstw konstrukcyjnych;
- b) skropienie warstw konstrukcyjnych niebitumicznych;
- c) skropienie warstw konstrukcyjnych bitumicznych.

Zakres występowania robót przy oczyszczeniu i skropieniu zgodnie z Dokumentacją Projektową. Ustalenia niniejszej SST dotyczą również pokrycia powierzchni bocznych krawężników do wysokości układanych warstw bitumicznych emulsją asfaltową.

1.4. Określenia podstawowe

1.4.1. Emulsja asfaltowa - jest to emulsja, w której fazą zdyspergowaną jest asfalt, a fazą ciągłą jest woda lub roztwór wodny, o ile nie ustalono inaczej. Emulsją asfaltową jest także emulsja, w której zdyspergowana faza może zawierać upłyniacz, dodawany w celu łatwiejszego zemulgowania asfaltu lub poprawy charakterystyki użytkowej emulsji.

1.4.2. Kationowa emulsja asfaltowa - jest to emulsja, w której emulgator nadaje dodatnie ładunki cząstkom zdyspergowanego asfaltu.

1.4.3. Emulsja asfaltowa modyfikowana polimerami - jest to emulsja, w której asfalt jest modyfikowany polimerami albo jest to emulsja modyfikowana lateksem kationowym.

1.4.4. Asfalt drogowy - jest to asfalt stosowany do otaczania kruszyw mineralnych, używanych do nawierzchni drogowych. W Europie najczęściej używane rodzaje asfaltów drogowych są definiowane penetracją o maksymalnej wartości 900x0,1 mm, oznaczaną w temperaturze 25°C.

1.4.5. Asfalt modyfikowany - jest to asfalt, którego właściwości reologiczne zostały zmodyfikowane w procesie produkcji w wyniku użycia środków modyfikujących. Środkiem modyfikującym może być w szczególności: kauczuk naturalny, syntetyczne polimery, siarka i niektóre związki metaloorganiczne, z wyjątkiem katalizatorów utleniania takich, jak: chlorek żelaza, kwas fosforowy i pięciotlenek fosforu. Włókna i proszki nieorganiczne nie są modyfikatorami asfaltu.

1.4.6. Zakładowa kontrola produkcji (ZKP) – jest to stała wewnętrzna kontrola produkcji prowadzona przez producenta w celu wykazania, że produkcja jest zgodna ze Wstępnym badaniem typu. Wszystkie elementy, wymagania i przedsięwzięte środki przyjęte przez producenta należy systematycznie dokumentować w formie zapisów i procedur. Dokumentacja systemu kontroli produkcji gwarantuje zapewnienie jakości i umożliwia kontrolę wymaganych parametrów wyrobu oraz efektywne prowadzenie systemu kontroli produkcji. ZKP obejmuje kontrolę i badania: wyposażenia, surowców, procesów produkcyjnych oraz wyrobu końcowego.

1.4.7 Pozostałe określenia podstawowe są zgodne z obowiązującymi aktami prawnymi i określeniami Podanymi w SST D.00.00.00 „Wymagania ogólne” pkt 1.4.

1.5. Ogólne wymagania dotyczące robót

Ogólne wymagania dotyczące robót podano w SST D.00.00.00 „Wymagania ogólne” pkt 1.5

2. MATERIAŁY

Ogólne wymagania dotyczące materiałów, ich pozyskiwania i składowania, podano w SST D.00.00.00 „Wymagania ogólne” pkt 2.

2.1. Kationowe emulsje asfaltowe

Kationowe emulsje asfaltowe przeznaczone do złączania warstw konstrukcji nawierzchni powinny spełniać wymagania określone w tabeli 1.

Tabela 1. Wymagania dotyczące kationowych emulsji asfaltowych stosowanych do złączania warstw nawierzchni

Lp.	Właściwości	Metoda badania wg normy	Jednostka	C60B3 ZM C60B4 ZM		C60B5 ZM	
				Klasa	Zakres wartości	Klasa	Zakres wartości
1.	Indeks rozpadu	PN-EN-13075-1	-	3 lub 4	50-100 lub 70-130	5	120-180
2.	Zawartość lepiszcza	PN-EN-1428	%(m/m)	5	58-62 ^{a)}	5	58-62 ^{a)}
3.	Czas wypływu dla Φ 2 mm w 40 °C	PN-EN-12846	s	1	TBR ^{b)}	1	TBR ^{b)}
4.	Pozostałość na sicie 0,5 mm	PN-EN-1429	%(m/m)	1	TBR	1	TBR
5.	Trwałość po 7 dniach magazynowania	PN-EN-1429	%(m/m)	1	TBR	1	TBR
6.	Sedymentacja	PN-EN-12847	%(m/m)	1	TBR	1	TBR
7.	Adhezja ^{c)}	PN-EN-13614	% pokrycia powierzchni	1	TBR	1	TBR
8.		WT-3 załącznik2		2	≥ 75	2	≥ 75
9.	PH emulsji	PN-EN-12850		-	$\geq 3,5$ ^{d)}	-	$\geq 3,5$ ^{d)}
10.	Wymagania dotyczące lepiszczy odzyskanych z kationowych emulsji asfaltowych przez odparowanie, zgodnie z PN-EN 13074						
11.	Penetracja w 25 °C.	PN-EN-1426	0,1 mm	3	≤ 100 ^{e)}	3	≤ 100 ^{e)}

Emulsję można rozcieńczać z wodą, do stężenia asfaltu nie niższego niż 40%(m/m).

Nie dotyczy emulsji rozcieńczanych wodą na budowie.

Oznaczenie jest wymagane, gdy emulsja ma bezpośredni kontakt z kruszywem.

Dotyczy emulsji przeznaczonej do związania warstwy asfaltowej z podbudową zawierającą spoiwo hydrauliczne.

Do skropienia podbudów niezwiązanym, w szczególności z kruszywa stabilizowanego mechanicznie lub tłuczni kamiennego, dopuszcza się stosowanie emulsji wyprodukowanych z asfaltu drogowego o penetracji 160/220

TBR – oznacza: „do zadeklarowania” (ang. To Be Reported); przyporządkowanie właściwości tej klasie powoduje, że producent może dostarczyć odpowiednie informacje wraz z wyrobem, jednak nie jest do tego zobowiązany.

2.2. Składowanie lepiszczy

Lepiszczce należy przechowywać w zbiornikach stalowych zabezpieczonych przed dostępem wody i zanieczyszczeniem i zaleceniami producenta.

3. SPRZĘT

Ogólne wymagania dotyczące sprzętu podano w SST D-M.00.00.00 „Wymagania ogólne” pkt 3.

3.1. Sprzęt do oczyszczenia warstw nawierzchni

Do oczyszczenia warstw nawierzchni należy stosować następujący sprzęt:

- szczotki mechaniczne (zaleca się urządzenia dwuszczotkowe z możliwością odpylania),
- sprężarki,
- zbiorniki z wodą,
- szczotki ręczne,
- inny sprzęt zaakceptowany przez Inżyniera.

3.2. Sprzęt do skrapiania warstw nawierzchni

Do skrapiania warstw nawierzchni należy używać skraparki wyposażonej w urządzenia pomiarowo-kontrolne pozwalające na sprawdzenie i regulowanie następujących parametrów: temperatury, ciśnienia, obrotów pompy dozującej lepiszcza, prędkości poruszania się skraparki, ilości dozowanego lepiszcza.

Skrapiarka powinna zapewniać rozkładanie lepiszcza z tolerancją $\pm 10\%$ w stosunku do ilości założonej.

Zbiornik na lepiszcze skraparki powinien być izolowany termicznie tak aby było możliwe zachowanie stałej temperatury lepiszcza.

Sprzęt użyty przez Wykonawcę do skrapiania winien być zaakceptowany przez Inżyniera.

4. TRANSPORT

Ogólne wymagania dotyczące transportu podano w SST D-00.00.00 „Wymagania ogólne” pkt 4.

4.1. Transport lepiszczy

Transport lepiszczy powinien odbywać się w cysternach samochodowych. Dopuszcza się stosowanie beczek lub innych pojemników stalowych. Cysterny, pojemniki i zbiorniki przeznaczone do transportu powinny być czyste i nie zawierać resztek innych lepiszczy. Inne warunki transportu lepiszczy wymagają akceptacji Inżyniera.

4.2. Transport wody

Transport wody powinien odbywać się w typowych czystych beczkowozach.

5. WYKONANIE ROBÓT

Ogólne zasady wykonania robót podano w SST D-M.00.00.00 „Wymagania ogólne” pkt 5.

5.1. Oczyszczenie warstw nawierzchni

Oczyszczenie polega na usunięciu luźnego materiału, brudu, błota i kurzu przy użyciu szczotek mechanicznych, a w razie potrzeby wody pod ciśnieniem. W miejscach trudno dostępnych należy używać szczotek ręcznych.

Zanieczyszczenia stwardniałe nie dające się usunąć mechanicznie, należy usunąć ręcznie za pomocą dostosowanego sprzętu. Na terenach niezabudowanych bezpośrednio przed skropieniem, nawierzchnię można oczyścić sprężonym powietrzem.

5.2. Skropienie oczyszczonych warstw nawierzchni

Oczyszczona warstwa nawierzchni przed skropieniem powinna być sucha. Przed przystąpieniem do robót Wykonawca przeprowadzi próbne skropienie w celu określenia optymalnych parametrów pracy skraparki i wymaganej ilości lepiszcza w zależności od rodzaju i stanu warstwy przewidzianej do skropienia oraz uzyska akceptację Inżyniera.

Skropienie należy wykonać równomierną warstwą, w miejscach trudno dostępnych ręcznie przy użyciu węża z dyszą rozpryskową. Wykonane skropienie nawierzchni należy pozostawić przez okres niezbędny do całkowitego rozpadu emulsji i odparowaniu wody. Wykonawca zabezpiecza skropioną powierzchnię, do czasu położenia następnej warstwy bitumicznej nawierzchni.

Tabela 2. Orientacyjne zużycie lepiszczy do skropienia warstw konstrukcyjnych nawierzchni

Układana warstwa	Podłoże	Zużycie (kg/m ²)
Warstwa wyrównawcza z bet. asfaltowego	Nawierzchnia asfaltowa po frezowaniu	od 0,2 do 0,5
Podbudowa z betonu asfaltowego AC	Podbudowa z kruszywa stabilizowanego mechanicznie	od 0,5 do 0,7
Warstwa wiążąca z betonu asfaltowego AC lub AC WMS	Podbudowa asfaltowa	od 0,3 do 0,5

Warstwa ścieralna z betonu asfaltowego AC lub SMA	Warstwa wiążąca asfaltowa	od 0,1 do 0,3
---	---------------------------	---------------

6. KONTROLA JAKOŚCI ROBÓT

Ogólne zasady kontroli jakości robót podano w SST D-00.00.00 „Wymagania ogólne” pkt 6.

6.1. Sprawdzenie jakości lepiszcza

Ocena jakości lepiszcza stosowanego do skropienia warstw nawierzchni powinna być oparta na sprawdzeniu zgodności jego cech z Aprobata Techniczną lub deklaracją producenta. Wykonawca ma obowiązek kontrolować dla każdej dostawy lepiszcza lepkość wg PN-77/C-04014.

6.2. Sprawdzenie oczyszczenia

Ocena oczyszczenia warstwy konstrukcyjnej polega na ocenie wizualnej dokładności wykonania tej czynności.

6.3. Sprawdzenie jednorodności skropienia

Jednorodność skropienia należy ocenić wizualnie, a kontrolę ilości rozkładanego lepiszcza zaleca się przeprowadzić według metody podanej w opracowaniu „Powierzchniowe utrwalenia. Oznaczanie ilości rozkładanego lepiszcza i kruszywa”.

7. OBMIAR ROBÓT

7.1. Ogólne zasady obmiaru robót

Ogólne zasady obmiaru robót podano w SST D-00.00.00 „Wymagania ogólne” pkt 7.

7.2. Jednostka obmiarowa

Jednostką obmiarową jest m² (metr kwadratowy) oczyszczenia powierzchni warstw konstrukcyjnych i skropienia powierzchni warstw niebitumicznych i bitumicznych emulsją asfaltową.

8. ODBIÓR ROBÓT

Odbiór oczyszczonej i skropionej warstwy nawierzchni podlega zasadom odbioru robót zanikających określonych w SST D-00.00.00 „Wymagania ogólne” pkt 8.

Odbioru dokonuje Inżynier na podstawie dokumentów kontrolnych przedstawionych przez Wykonawcę w odniesieniu do jakości materiałów i wykonanych robót według wymagań określonych w niniejszej SST.

W przypadku stwierdzenia usterek Inżynier ustali zakres wykonania robót poprawkowych.

Roboty poprawkowe Wykonawca wykona na własny koszt w terminie ustalonym z Inżynierem.

Roboty uznaje się za wykonane zgodnie z Dokumentacją Projektową, SST i wymaganiami Inżyniera, jeżeli wszystkie sprawdzenia wg pkt 6 dały wyniki pozytywne.

9. PODSTAWA PŁATNOŚCI

9.1. Ogólne ustalenia dotyczące płatności

Ogólne ustalenia dotyczące podstawy płatności podano w SST D-00.00.00 „Wymagania ogólne” pkt 9.

9.2. Cena jednostki obmiarowej

Cena 1 m² wykonania skropienia warstwy nawierzchni obejmuje :

- przygotowanie robót, ich oznakowanie i jego utrzymanie,
- mechaniczne oczyszczenie każdej warstwy konstrukcyjnej z ewentualnym polewaniem wodą lub użyciem sprężonego powietrza,
- ręczne odspojenie stwardniałych zanieczyszczeń,
- zakup i dostarczenie emulsji asfaltowej, napełnienie nim skrapiarek oraz podgrzanie do wymaganej temperatury,
- skropienie warstwy emulsją w ilości określonej w SST i uzgodnionej z Inżynierem,
- pokrycie emulsją powierzchni bocznych krawężników do wysokości układanych warstw,
- przeprowadzenie badań emulsji i sprawdzenie ilości skropienia.

10. PRZEPISY ZWIĄZANE

10.1 Normy

- PN-EN 1426 Asfalty i produkty asfaltowe – Ocena organoleptyczna.
- PN-EN 1428 Asfalty i lepiszcza asfaltowe – Oznaczanie zawartości wody w emulsjach asfaltowych – Metoda destylacji azeotropowej.

- PN-EN 1429 Asfalty i lepiszcza asfaltowe – Oznaczanie pozostałości na sicie emulsji asfaltowych oraz trwałości podczas magazynowania metodą pozostałości na sicie.
- PN-EN 12846 Asfalty i lepiszcza asfaltowe – Oznaczanie czasu wypływu emulsji asfaltowych lepkościomierzem wypływowym.
- PN-EN 12847 Asfalty i lepiszcza asfaltowe – Oznaczanie sedymentacji emulsji asfaltowych.
- PN-EN 13074 Asfalty i lepiszcza asfaltowe – Oznaczanie lepiszczy z emulsji asfaltowych przez odparowanie.
- PN-EN 13075-1 Asfalty i lepiszcza asfaltowe – Badanie rozpadu – Część 1: Oznaczanie indeksu rozpadu kationowych emulsji asfaltowych, metoda z wypełniaczem mineralnym.
- PN-EN 13614 Asfalty i lepiszcza asfaltowe – Oznaczanie przyczepności emulsji bitumicznych przez zanurzenie w wodzie – Metoda z kruszywem.
- PN-EN 13808 Asfalty i lepiszcza asfaltowe – Zasady klasyfikacji kationowych emulsji asfaltowych.

10.2. Inne dokumenty

Wymagania Techniczne WT-2 Mieszanki mineralno-asfaltowe. Wymagania techniczne 2014
Wymagania Techniczne WT-3 Emulsje asfaltowe 2009.

Tymczasowe Wytyczne Techniczne. Polimeroasfalty Drogowe. TWT-PAD-2003 - Zeszyt Nr 65, IBDiM
Warszawa 2003 r.

Zalecenia stosowania geowłóknin w warstwach asfaltowych nawierzchni drogowych — Zeszyt Nr 66,
IBDiM Warszawa 2004 r.

Ustawa z dnia 27-04-2001 - O odpadach (Dz. U. Nr 62, poz. 628) wraz z późniejszymi zmianami

D - 04.00.00 PODBUDOWY

D – 04.04.00 Podbudowy z kruszyw. Wymagania ogólne.

1. WSTĘP

1.1. Przedmiot SST

Przedmiotem niniejszej szczegółowej specyfikacji technicznej (SST) są wymagania ogólne dotyczące wykonania i odbioru robót związanych z wykonywaniem podbudowy z kruszyw stabilizowanych mechanicznie przy remoncie drogi powiatowej Nr 1662 W Bartodzieje - Warpęsy.

1.2. Zakres stosowania SST

Zakres stosowania niniejszej SST jest zgodny z ustaleniami zawartymi w SST D-00.00.00. „Wymagania ogólne” pkt. 1.2.

1.3. Zakres robót objętych SST

Ustalenia zawarte w niniejszej specyfikacji dotyczą zasad prowadzenia robót związanych z wykonywaniem podbudów z kruszyw stabilizowanych mechanicznie wg PN-S-06102:1997.

Podbudowę z kruszyw naturalnych stabilizowanych mechanicznie oraz podbudowę z kruszywa łamanego stabilizowanego mechanicznie wykonuje się, zgodnie z ustaleniami podanymi w dokumentacji projektowej, jako podbudowę pomocniczą oraz zasadniczą wg Katalogu typowych konstrukcji nawierzchni podatnych i półsztywnych.

1.4. Określenia podstawowe

1.4.1. Mieszanka niezwiązana - ziarnisty materiał, zazwyczaj o określonym składzie ziarnowym (od $d=0$ do D), który jest stosowany do wykonania ulepszonego podłoża gruntowego oraz warstw konstrukcji nawierzchni dróg. Mieszanka niezwiązana może być wytworzona z kruszyw naturalnych, sztucznych, z recyklingu lub mieszaniny tych kruszyw w określonych proporcjach.

1.4.2. Kategoria - charakterystyczny poziom właściwości kruszywa lub mieszanki niezwiązanej, wyrażony, jako przedział wartości lub wartość graniczna. Nie ma zależności pomiędzy kategoriami różnych właściwości. Właściwości oznaczone symbolem kategorii NR oznaczają, że nie jest wymagane badanie danej cechy.

1.4.3. Partia - wielkość produkcji, wielkość dostawy, dostawę dzieloną (np. ładunek wagonowy, ładunek samochodu ciężarowego, ładunek barki) lub hałdę, która została wyprodukowana w okresie występowania jednakowych warunków. Przy ciągłym procesie produkcyjnym, jako partię należy przyjmować ilość wyprodukowaną w ustalonym czasie.

1.4.4. Podbudowa - dolną część konstrukcji nawierzchni dróg służącą do przenoszenia obciążeń z mchu na podłoże. Podbudowa może składać się z podbudowy zasadniczej i pomocniczej. Obydwie warstwy mogą być wykonywane w kilku warstwach technologicznych. W przypadku wzmacniania, konstrukcję istniejącej nawierzchni dróg uważa się za podbudowę.

1.4.5. Podbudowa pomocnicza - warstwa, zapewniająca przenoszenie obciążeń z warstwy podbudowy zasadniczej na warstwę podłoża. Podbudowa pomocnicza może składać się z kilku warstw o różnych właściwościach.

1.4.6. Podbudowa zasadnicza - warstwa zapewniająca przenoszenie obciążeń z warstw wyżej leżących na warstwę podbudowy pomocniczej lub podłoże.

1.4.7. Kruszywo słabe - kruszywo przewidziane do zastosowania w mieszance przeznaczonej do wykonywania warstw nawierzchni drogowej, lub podłoża ulepszonego, które charakteryzuje się różnicami w uziarnieniu, przed i po 5-krotnym zagęszczeniu metodą Proctora, przekraczającymi $\pm 8\%$. Uziarnienie kruszywa należy sprawdzać na sitach przewidzianych do kontroli uziarnienia wg PN-EN 13285:2010 (tabl. 5) i niniejszych WT. O zakwalifikowaniu kruszywa do kruszy w słabych decyduje największa różnica wartości przesiewów na jednym z sit kontrolnych.

1.4.8. Stabilizacja mechaniczna - proces technologiczny, polegający na odpowiednim zagęszczeniu w optymalnej wilgotności kruszywa o właściwie dobranym uziarnieniu.

1.4.9. Pozostałe określenia podstawowe są zgodne z obowiązującymi, odpowiednimi polskimi normami oraz z definicjami podanymi w SST D-00.00.00 „Wymagania ogólne” pkt 1.4, SST SST D-04.04.02 „Podbudowa z kruszywa łamanego stabilizowanego mechanicznie”.

1.5. Ogólne wymagania dotyczące robót

Ogólne wymagania dotyczące robót podano w SST D-00.00.00 „Wymagania ogólne” pkt 1.5

2. MATERIAŁY

2.1. Ogólne wymagania dotyczące materiałów

Ogólne wymagania dotyczące materiałów, ich pozyskiwania i składowania, podano w SST D-00.00.00 „Wymagania ogólne” pkt 2.

2.2. Rodzaje materiałów

Materiały stosowane do wykonania podbudów z kruszyw stabilizowanych mechanicznie podano w SST D-04.04.01 „Podbudowy z kruszywa łamanego stabilizowanego mechanicznie”.

2.3. Wymagania dla materiałów

2.3.1. Kruszywa

Do wykonania podbudowy przewidziano użycie kruszywa łamanego o uziarnieniu 0- 31,5 (warstwa górna).

Wymagania wobec kruszyw do wytwarzania mieszanek niezwiązanych do warstw podbudowy kruszywa niezwiązanego przedstawia Tabela 1.

Tab. 1 Wymagania wobec kruszyw do wytwarzania mieszanek niezwiązanych do warstw podbudowy z kruszywa niezwiązanego

Rozdział wg PN-EN 13242 +A1:2010	Właściwość	Wymagania wobec kruszawa do mieszank niezwiązanych przeznaczonych do zastosowania w warstwie:		Odniesienie do tablicy w PN-EN 13242 +A1:2010
		podbudowy pomocniczej nawierzchni drogi obciążonej ruchem KR1	podbudowy zasadniczej nawierzchni drogi obciążonej ruchem KR1	
1	2	3	4	5
4.1-4.2	Zestaw sit #	0,063; 0,5; 1; 2; 4; 5,6; 8; 11,2; 16; 22,4; 31,5; 45; 63 i 90 (zestaw podstawowy plus zestaw 1) wszystkie frakcje dozwolone		tabl. 1
4.3.1	Uziarnienie wg PN-EN 933-1:2012	Gc85/15 Gf85 Ga85	Gc80/20 Gf80 Ga75	tabl. 2
4.3.2	Ogólne granice i tolerancje uziarnienia kruszywa grubego na sitach pośrednich wg PN-EN 933-1:2012	GT _C NR	GT _C 20/15	tabl. 3
4.3.3	Tolerancje typowego uziarnienia kruszywa drobnego i kruszywa o ciągłym uziarnieniu wg PN-EN 933-1:2012	GT _F NR GT _A NR	GT _F 10 GT _A 20	tabl. 4
4.4	Kształt kruszywa grubego – wg PN-EN 933-4:2008 a) maksymalne wartości wskaźnika płaskości lub b) maksymalne wartości wskaźnika kształtu	FI _{NR}	FI ₅₀	tabl. 5
		SI _{NR}	SI ₅₅	tabl. 6
4.5	Kategorie procentowych zawartości ziaren o powierzchni przekruszonej lub lamanych oraz całkowicie zaokrąglonych w kruszywie grubym wg PN-EN 933-5:2000/A1:2005	C _{NR}	C ₉₀₃	tabl. 7
4.6	Zawartość pyłów wg PN-EN 933-1:2012 a) w kruszywie grubym ^{*)} b) w kruszywie drobnym ^{*)}	v	f _{Deklarowana}	tabl. 8
		f _{Deklarowana}	f _{Deklarowana}	tabl. 8
4.7	Jakość pyłów	właściwość nie badana na pojedynczych frakcjach, a tylko w mieszankach		
5.2	Odporność na rozdrabnianie wg PN-EN 1097-2:2010, kategoria nie wyższa niż	LA ₅₀	LA ₄₀	tabl. 9
5.3	Odporność na ścieranie kruszywa grubego wg PN-EN 1097-1:2011	M _{DE} Deklarowana	M _{DE} Deklarowana	tabl. 11
5.4	Gęstość wg PN-EN 1097-6:2002/A1:2006 rozdział 7, 8 albo 9	Deklarowana	Deklarowana	
5.5	Nasiąkliwość wg PN-EN 1097-6:2002/A1:2006 rozdział 7, 8 albo 9 (zależności od frakcji)	W _{cm} NR WA ₂₄₂ ***)	W _{cm} NR WA ₂₄₂ ***)	

1	2	3	4	5
6.2	Siarczany rozpuszczalne w kwasie wg PN-EN 1744-1:2010	AS _{NR}	AS _{NR}	tabl. 12
6.3	Całkowita zawartość siarki wg PN-EN 1744-1:2010	SN _R	SN _R	tabl. 13
6.4.2.1	Stalność objętości żużla stalowniczego wg PN-EN 1744-1:2010 rozdział 19.3	V ₅	V ₅	tabl. 14
6.4.2.2	Rozpad krzemianowy w żużlu wielkopieczowym kawalkowym wg PN-EN 1744-1:2010, p. 19.1	brak rozpadu	brak rozpadu	
6.4.2.3	Rozpad żelazawy w żużlu wielkopieczowym kawalkowym wg PN-EN 1744-1:2010, p. 19.2	brak rozpadu	brak rozpadu	
6.4.3	Składniki rozpuszczalne w wodzie wg PN-EN 1744-3:2004	brak substancji szkodliwych w stosunku do środowiska wg odrębnych przepisów		
6.4.4	Zanieczyszczenia	brak żadnych ciał obcych takich jak drewno, szkło i plastik mogących pogorszyć wyrób końcowy		
7.2	Zgorzel słoneczna bazaltu wg PN-EN 1367-3:2007, wg PN-EN 1097-2:2010	SB _{LA}	SB _{LA}	
7.3.3	Mrozoodporność na frakcji kruszywa 8/16 wg PN-EN 1367-1:2007	- skały magmowe przeobrażone: F4 - skały osadowe: F10 - kruszywa z recyklingu; F-10 (F25 ^{**})	- skały magmowe przeobrażone: F4 - skały osadowe: F10 - kruszywa z recyklingu; F-10 (F25 ^{**})	tabl. 18
Zał. C	Skład materiałowy	deklarowany	deklarowany	
Zał. C podrozdz. C.3.4	Istotne cechy środowiskowe	Większość substancji niebezpiecznych określonych w dyrektywie Rady 76/769/EWG zazwyczaj nie występuje w źródłach kruszywa pochodzenia mineralnego. Jednak w odniesieniu do kruszyw sztucznych i odpadowych należy badać czy zawartość substancji niebezpiecznych nie przekracza wartości dopuszczalnych wg odrębnych przepisów		

*) łączna zawartość pyłów w mieszance powinna się mieścić w wybranych krzywych granicznych wg p. 2.3.5

**) pod warunkiem gdy zawartość w mieszance nie przekracza 50% m/m

***) w przypadku gry wymagania nie jest spełnione należy sprawdzić mrozoodporność.

2.3.2. Wymagania wobec odporności kruszyw z recyklingu na działanie mrozu

Wymagania wobec mieszanek przeznaczonych do podbudowy pomocniczej, podane w tabeli 4, odnośnie wrażliwości na mróz warstw z mieszanek kruszyw, dotyczą badania materiału po pięciokrotnym zagęszczeniu w aparacie Proctora wg PN-EN 13286-2:2010.

2.3.3. Zawartość pyłów

Maksymalna zawartość pyłów < 0,063 mm w mieszankach kruszyw przeznaczonych do warstw podbudowy pomocniczej i zasadniczej powinna spełniać wymagania kategorii podanej w tabeli 4. Zawartość pyłów należy oznaczać wg PN-EN 933-1:2012.

W przypadku słabych kruszyw zawartość pyłów w mieszance kruszyw należy również badać i deklarować, po 5 krotnym zagęszczeniu metodą Proctora. Zawartość pyłów w takiej mieszance, po pięciokrotnym zagęszczeniu metodą Proctora, powinna również spełniać wymagania podane w tabeli 4.

Nie określa się wymagania wobec minimalnej zawartości pyłów < 0,063 mm w mieszankach kruszyw do warstwy podbudowy pomocniczej i zasadniczej.

2.3.4. Zawartość nadziarna

Określona według PN-EN 933-1:2012 zawartość nadziarna w mieszankach kruszyw powinna spełniać wymagania podane w tablicy 4. W przypadku słabych kruszyw decyduje zawartość nadziarna w mieszance kruszyw po pięciokrotnym zagęszczeniu metodą Proctora.

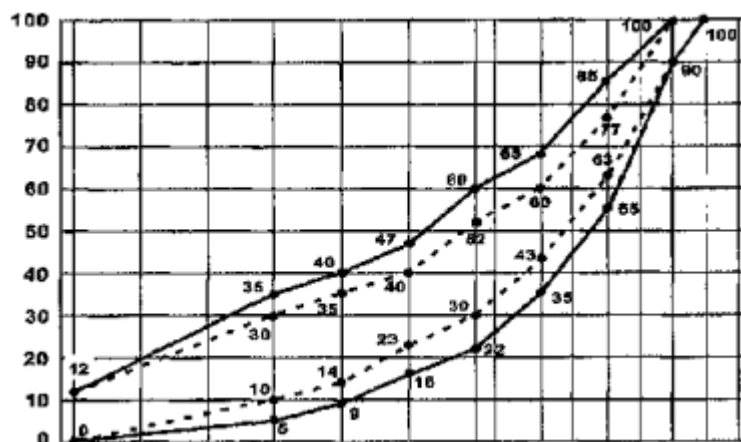
2.3.5. Uziarnienie kruszywa

Określone według PN-EN 933-1:2012 uziarnienia mieszanek kruszyw przeznaczonych:

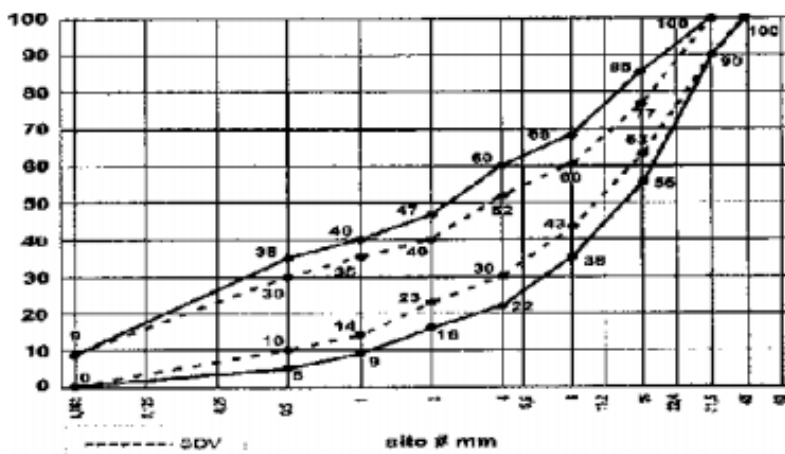
- do warstw podbudowy pomocniczej powinna spełniać wymagania przedstawione na 1,
 - do warstw podbudowy zasadniczej powinny spełniać wymagania przedstawione na rysunku 2,
 - do warstwy nawierzchni z kruszywa niezwiązanego powinny spełniać wymagania przedstawione na rysunku 3.
- Jako wymagane obowiązują tylko wymienione wartości liczbowe na tych rysunkach.

W przypadku słabych kruszyw uziarnienie mieszanki kruszyw należy również badać i deklarować, po 5 krotnym zagęszczeniu metodą Proctora. Kryterium przydatności takiej mieszanki, pod względem uziarnienia, jest spełnione, jeżeli uziarnienie mieszanki po pięciokrotnym zagęszczeniu metodą Proctora, mieści się w krzywych granicznych podanych na odpowiednich rysunkach (w zależności od rodzaju warstwy – odpowiednio 1, 2 lub 3).

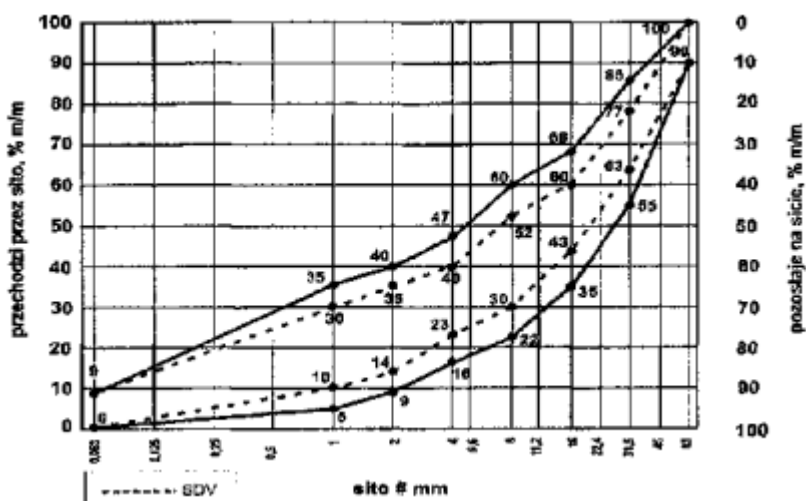
Rys. 1 Mieszanka niezwiązana 0/31.5 do warstw podbudowy pomocniczej



Rys. 2 Mieszanka niezwiązana 0/31.5 do warstw podbudowy zasadniczej



Rys. 3 Mieszanka niezwiązana 0/63 do warstw podbudowy zasadniczej



Oprócz wymagań podanych na rysunku 1 i 2 wymaga się, aby 90 % uziarnień mieszanek zbadanych w ramach ZKP w okresie 6 miesięcy spełniało wymagania kategorii podanych w tablicach 2 i 3, aby zapewnić jednorodność i ciągłość uziarnienia mieszanek.

Tabela 2. Wymagania wobec jednorodności uziarnienia na sitach kontrolnych - porównanie z deklarowaną przez producenta wartością (S). Wymagania dotyczą produkowanej i dostarczanej mieszanki. Jeśli mieszanka zawiera nadmierną zawartość ziarn słabych wymaganie dotyczy deklarowanego przez producenta uziarnienia mieszanki po pięciokrotnym zagęszczeniu metodą Proctora.

Mieszanka niezwiązana	Porównanie z deklarowaną przez producenta wartością (S) Tolerancje przesiewu przez sito (mm), %(m/m)									
	0,5	1	2	4	5,6	8	11,2	16	22,4	31,5
0/31,5	±5	±5	±7	±8	-	±8	-	±8	-	-
0/63	-	±5	±5	±7	-	±8	-	±8	-	±8

Krzywa uziarnienia (S) deklarowana przez producenta mieszanka powinna nie tylko mieścić się w odpowiednich krzywych uziarnienia ograniczonych przerywanymi liniami (SDV) z uwzględnieniem dopuszczalnych tolerancji podanych w tabeli 2, ale powinna spełniać także wymagania ciągłości uziarnienia zawarte w tabeli 3.

Tabela 3. Wymagania wobec ciągłości uziarnienia na sitach kontrolnych – różnice w przesiewach podczas badań kontrolnych produkowanych mieszanek

Mieszanka	Minimalna i maksymalna zawartość frakcji mieszanek [różnice przesiewów w %(m/m) przez sito (mm)]															
	1/2		2/4		2/5,6		4/8		5,6/11,2		8/16		11,2/22,4		16/31,5	
	min	max	min	max	min	max	min	max	min	max	min	max	min	max	min	max
0/31,5	4	15	7	20	-	-	10	25	-	-	10	25	-	-	-	-
0/63	-	-	4	15	-	-	7	20	-	-	10	25	-	-	10	25

2.3.6. Wrażliwość na mróz, wodoprzepuszczalność

Mieszanki kruszyw stosowane do warstw podbudów pomocniczych i zasadniczych powinny spełniać wymagania wg tabeli 4.

Wymagania wobec mieszanek przeznaczonych do warstw podbudowy pomocniczej i zasadniczej z kruszyw niezwiązanych odnośnie wrażliwości na mróz (wskaźnik SE), dotyczą badania materiału po pięciokrotnym zagęszczeniu metodą Proctora według PN EN 13286-2:2010.

Nie stawia się wymagań wobec wodoprzepuszczalności zagęszczonej mieszanki niezwiązanej do podbudowy pomocniczej i zasadniczej z kruszywa niezwiązanego, o ile szczegółowe rozwiązania nie przewidują tego.

2.3.7. Zawartość wody

Zawartość wody w mieszankach kruszyw powinna odpowiadać wymaganej zawartości wody w trakcie wbudowywania i zagęszczania określonej metodą Proctora według PN-EN 13286-2:2010, w granicach podanych w tabeli 4.

2.3.8. Wartość CBR

Badanie CBR mieszanek do podbudowy pomocniczej i zasadniczej należy wykonać na mieszance zagęszczonej metodą Proctora do wskaźnika zagęszczenia $Is=1,0$ i po 96 godzinach przechowywania jej w wodzie. CBR oznaczyć wg PN-EN 13286-47:2012. Wymaganie wg tablicy 4.

2.3.9. Wymagania wobec mieszanek niezwiązanych

Wymagania jakie powinny spełniać mieszanki niezwiązane zostały określone w tabeli 4.

Tabela 4. Wymagania wobec mieszanek niezwiązanych do warstw podbudowy

L.p.	Rozdział wg PN-EN 13285:2010	Właściwość	Wymagania wobec		Odniesienie do tablicy w PN-EN 13285:2010
			podbudowy pomocniczej nawierzchni drogi obciążonej ruchem KR1	podbudowy zasadniczej nawierzchni drogi obciążonej ruchem KR1	
1	2	3	4	5	6
1	4.3.1	Uziarnienie mieszanek	0/31,5	0/31,5; 0/63	tabl. 4
2	4.3.2	Maksymalna zawartość pyłów: kategoria UF	UF ₁₂	UF ₉	tabl. 2
3	4.3.2	Minimalna zawartość pyłów: kategoria LF	LF _{NR}	LF _{NR}	tabl. 3
4	4.3.3	Zawartość nadziarna: kategoria OC	OC ₉₀	OC ₉₀	tabl. 4 i 6
5	4.4.1	Wymagania wobec uziarnienia	krzywe uziarnienia wg rys. 1	krzywe uziarnienia wg rys. 1 i 2	tabl. 5 i 6
6	4.4.2	Wymagania wobec jednorodności uziarnienia poszczególnych partii – porównanie z deklarowaną przez producenta wartością (S)	wg tab. 2	wg tab. 2	tabl. 7
7	4.4.2	Wymagania wobec jednorodności uziarnienia na sitach kontrolnych – różnice w przesiewach	wg tab. 3	wg tab. 3	tabl. 8
8	4.5	Wrażliwość na mróz; wskaźnik piaskowy SE ^{*)}	40	45	-
9		Odporność na rozdrabnianie (dotyczy frakcji 10/14 odsianej z mieszanki) wg PN-EN 1097-1:2011 – kategoria nie wyższa niż	LA ₄₀	LA ₃₅	-
10		Odporność na ścieranie (dotyczy frakcji 10/14 odsianej z mieszanki) wg PN-EN 1097-1:2011, kategoria M _{DE}	deklarowana	deklarowana	-
11		Mrozoodporność (dotyczy frakcji kruszywa 8/16 odsianej z mieszanki) wg PN-EN 1367-1:2007	F7	F4	-
12		Wartość CBR po zagęszczeniu do wskaźnika zagęszczenia I _s = 1.03 i moczeniu w wodzie 96 h, co najmniej	≥60	≥80	-
13	4.5	Wodoprzepuszczalność mieszanki w warstwie odsączającej po zagęszczeniu wg metody Proctora do wskaźnika zagęszczenia I _s =1.0; współczynnik filtracji k, co najmniej cm/s	brak wymagań	brak wymagań	-
14		Zawartość wody w mieszance zagęszczonej, % (m/m) wilgotności optymalnej wg metody Proctora	80-100	80-100	-
15	4.5	Inne cechy środowiskowe	Większość substancji niebezpiecznych określonych w dyrektywie Rady 76/769/EWG zazwyczaj nie występuje w źródłach kruszywa pochodzenia mineralnego. Jednak w odniesieniu do kruszyw sztucznych i odpadowych należy badać czy zawartość substancji niebezpiecznych nie przekracza wartości dopuszczalnych wg odrębnych przepisów		-

^{*)} badanie wskaźnika piaskowego SE należy wykonać na mieszance po pięciokrotnym zagęszczeniu metodą Proctora wg PN-EN 13286-2:2010.

2.3.10. Istotne cechy środowiskowe

Zgodnie z dotychczasowymi doświadczeniami, dotyczącymi stosowania w drogownictwie mieszanek z kruszyw naturalnych oraz gruntów, można je zaliczyć do wyrobów budowlanych, które nie oddziałują szkodliwie na środowisko. Większość substancji niebezpiecznych określonych w dyrektywie Rady 76/769/EWG zazwyczaj nie występuje w takich mieszankach. W przypadku stosowania w mieszankach kruszyw z recyklingu, w stosunku do których brak jest jeszcze ustalonych zasad, zaleca się zachowanie ostrożności. W przydatność takich kruszyw, jeśli jest to wymagane, może być oceniana zgodnie z wymaganiami w miejscu ich stosowania. W przypadkach wątpliwych należy uzyskać ocenę takiej mieszanki przez właściwe jednostki.

2.3.11. Woda

Należy stosować wodę wg PN-EN-1008:2004.

3. SPRZĘT

3.1. Ogólne wymagania dotyczące sprzętu

Ogólne wymagania dotyczące sprzętu podano w SST D-00.00.00 „Wymagania ogólne” pkt 3.

3.2. Sprzęt do wykonania robót

Wykonawca przystępujący do wykonania podbudowy z kruszyw stabilizowanych mechanicznie powinien wykazać się możliwością korzystania z następującego sprzętu:

- mieszarek do wytwarzania mieszanki, wyposażonych w urządzenia dozujące wodę. Mieszarki powinny zapewnić wytworzenie jednorodnej mieszanki o wilgotności optymalnej,
- równiarek albo układarek do rozkładania mieszanki,
- walców ogumionych i stalowych wibracyjnych lub statycznych do zagęszczania. W miejscach trudno dostępnych powinny być stosowane zagęszczarki płytowe, ubijaki mechaniczne lub małe walce wibracyjne.

4. TRANSPORT

4.1. Ogólne wymagania dotyczące transportu

Ogólne wymagania dotyczące transportu podano w SST D-00.00.00 „Wymagania ogólne” pkt 4.

4.2. Transport materiałów

Kruszywa można przewozić dowolnymi środkami transportu w warunkach zabezpieczających je przed zanieczyszczeniem, zmieszaniem z innymi materiałami, nadmiernym wysuszeniem i zawilgoceniem. Transport cementu powinien odbywać się zgodnie z BN-88/6731-08.

Transport pozostałych materiałów powinien odbywać się zgodnie z wymaganiami norm przedmiotowych.

4.3. Środki transportu

Przy ruchu po drogach publicznych środki transportu powinny spełniać wymagania podane w SST- D.00.00.00 „Wymagania ogólne” pkt. 1.5.9. i 4.

5. WYMAGANIA SZCZEGÓŁOWE WYKONANIA ROBÓT BUDOWLANYCH

5.1. Ogólne zasady wykonania robót

Ogólne zasady wykonania robót podano w SST D-00.00.00 „Wymagania ogólne” pkt 5.

5.2. Przygotowanie podłoża

Podłoże pod podbudowę powinno spełniać wymagania określone w SST D-04.01.01 „Profilowanie i zagęszczenie podłoża” i SST D-02.00.00 „Roboty ziemne”. Podbudowa powinna być ułożona na podłożu zapewniającym nieprzenikanie drobnych cząstek gruntu do podbudowy. Warunek nieprzenikania należy sprawdzić wzorem:

$$\frac{D_{15}}{d_{85}} \leq 5 \quad (1)$$

w którym:

D_{15} - wymiar boku oczka sita, przez które przechodzi 15% ziarn warstwy podbudowy lub warstwy odsączającej, w milimetrach,

d_{85} - wymiar boku oczka sita, przez które przechodzi 85% ziarn gruntu podłoża, w milimetrach.

Paliki lub szpilki do prawidłowego ukształtowania podbudowy powinny być wcześniej przygotowane.

Paliki lub szpilki powinny być ustawione w osi drogi i w rzędach równoległych do osi drogi lub w inny sposób zaakceptowany przez Inżyniera Kontraktu.

Rozmieszczenie palików lub szpilek powinno umożliwiać naciągnięcie sznurków lub linek do wytyczenia robót w odstępach nie większych niż co 10 m.

5.3. Wytwarzanie mieszanki kruszywa

Mieszankę kruszywa o ściśle określonym uziarnieniu i wilgotności optymalnej należy wytwarzać w mieszarkach gwarantujących otrzymanie jednorodnej mieszanki. Ze względu na konieczność zapewnienia jednorodności nie dopuszcza się wytwarzania mieszanki przez mieszanie poszczególnych frakcji na drodze. Mieszanka po wyprodukowaniu powinna być od razu transportowana na miejsce wbudowania w taki sposób, aby nie uległa rozsegregowaniu i wysychaniu.

5.4. Wbudowywanie i zagęszczanie mieszanki

Mieszanka kruszywa powinna być rozkładana w warstwie o jednakowej grubości, takiej, aby jej ostateczna grubość po zagęszczeniu była równa grubości projektowanej. Grubość pojedynczo układanej warstwy nie może przekraczać 20 cm po zagęszczeniu. Warstwa podbudowy powinna być rozłożona w sposób zapewniający osiągnięcie wymaganych spadków i rzędnych wysokościowych. Jeżeli podbudowa składa się z więcej niż jednej warstwy kruszywa, to każda warstwa powinna być wyprofilowana i zagęszczona z zachowaniem wymaganych spadków i rzędnych wysokościowych. Rozpoczęcie budowy każdej następnej warstwy może nastąpić po odbiorze poprzedniej warstwy przez Inżyniera Kontraktu.

Wilgotność mieszanki kruszywa podczas zagęszczania powinna odpowiadać wilgotności optymalnej, określonej według próby Proctora, zgodnie z PN-B-04481:1988 (metoda II). Materiał nadmiernie nawilgocony, powinien zostać osuszony przez mieszanie i napowietrzanie. Jeżeli wilgotność mieszanki kruszywa jest niższa od optymalnej o 20% jej wartości, mieszanka powinna być zwilżona określoną ilością wody i równomiernie wymieszana. W przypadku, gdy wilgotność mieszanki kruszywa jest wyższa od optymalnej o 10% jej wartości, mieszankę należy osuszyć.

Wskaźnik zagęszczenia podbudowy wg PN-EN 13286-47:2012 powinien odpowiadać przyjętemu poziomowi wskaźnika nośności podbudowy wg tabeli 4, lp. 11.

5.5. Utrzymanie podbudowy

Podbudowa po wykonaniu, a przed ułożeniem następnej warstwy, powinna być utrzymywana w dobrym stanie. Jeżeli Wykonawca będzie wykorzystywał, za zgodą Inżyniera Kontraktu, gotową podbudowę do ruchu budowlanego, to jest obowiązany naprawić wszelkie uszkodzenia podbudowy, spowodowane przez ten ruch. Koszt napraw wynikłych z niewłaściwego utrzymania podbudowy obciąża Wykonawcę robót.

6. KONTROLA JAKOŚCI ROBÓT

Ogólne zasady kontroli jakości robót podano w SST D-00.00.00 „Wymagania ogólne” pkt 6.

6.2. Badania przed przystąpieniem do robót

Przed przystąpieniem do robót Wykonawca powinien wykonać badania kruszyw przeznaczonych do wykonania robót i przedstawić wyniki tych badań Inżynierowi Kontraktu w celu akceptacji materiałów. Badania te powinny obejmować wszystkie właściwości określone w pkt 2.3 niniejszej SST.

6.3. Badania w czasie robót

6.3.1. Częstotliwość oraz zakres badań i pomiarów

Częstotliwość oraz zakres badań podano w tabeli 5.

Tabela 5. Częstotliwość oraz zakres badań przy budowie podbudowy z kruszyw stabilizowanych mechanicznie

Lp.	Wyszczególnienie badań	Częstotliwość badań	
		Minimalna liczba badań na dziennej działce roboczej	Maksymalna powierzchnia podbudowy przypadająca na jedno badanie (m ²)
1	Uziarnienie mieszanki	2	600
2	Wilgotność mieszanki		
3	Zagęszczenie warstwy	10 próbek na 10000 m ²	
4	Badanie właściwości kruszywa wg tab. 1, pkt 2.3.2	dla każdej partii kruszywa i przy każdej zmianie kruszywa	

6.3.2. Uziarnienie mieszanki

Uziarnienie mieszanki powinno być zgodne z wymaganiami podanymi w pkt 2.3. Próbkę należy pobierać w sposób losowy, z rozłożonej warstwy, przed jej zagęszczeniem. Wyniki badań powinny być na bieżąco przekazywane Inżynierowi Kontraktu.

6.3.3. Wilgotność mieszanki

Wilgotność mieszanki powinna odpowiadać wilgotności optymalnej, określonej według próby Proctora, zgodnie z PN-B-04481:1988 (metoda II), z tolerancją +10% -20%. Wilgotność należy określić według PN-EN 1097-5:2008.

6.3.4. Zagęszczenie podbudowy

Zagęszczenie każdej warstwy powinno odbywać się aż do osiągnięcia wymaganego wskaźnika zagęszczenia.

Zagęszczenie podbudowy należy przeprowadzić za pomocą określenia wskaźnika zagęszczenia I_s lub przez badanie wskaźnika odkształcenia I_o (E_2/E_1) wg „Instrukcji badań podłoża gruntowego budowli drogowych i mostowych. Część 2” (IBDiM Warszawa 1998 r.).

Zagęszczenie podbudowy stabilizowanej mechanicznie należy uznać za prawidłowe, gdy stosunek wtórnego modułu E_2 do pierwotnego modułu odkształcenia E_1 jest nie większy od 2,2 dla każdej warstwy konstrukcyjnej podbudowy określanej na podstawie „Instrukcji badań podłoża gruntowego budowli drogowych i mostowych. Część 2” (IBDiM Warszawa 1998 r.)

$$\frac{E_2}{E_1} \leq 2,2$$

Moduł odkształcenia należy wyznaczyć dla przyrostu obciążenia od 0.25 MPa do 0.35 MPa przy zastosowaniu płyty VSS o średnicy 300 mm. Końcowe obciążenia powinno wynosić 0.45 MPa.

Obliczenie wyników wg wzoru:

$$E = \frac{3\Delta p}{4\Delta s} * D$$

w którym:

E – moduł odkształcenia (MPa) Δp

- różnica nacisków (MPa)

Δs – przyrost osiadań odpowiadający tej różnicy nacisków (mm)

D - średnica płyty (mm).

6.3.5. Właściwości kruszywa

Badania kruszywa powinny obejmować ocenę wszystkich właściwości określonych w pkt 2.3.2. Próbkę do badań pełnych powinny być pobierane przez Wykonawcę w sposób losowy w obecności Inżyniera Kontraktu.

6.4. Wymagania dotyczące cech geometrycznych podbudowy

6.4.1. Częstotliwość oraz zakres pomiarów

Częstotliwość oraz zakres pomiarów dotyczących cech geometrycznych podbudowy podano w tabeli 6.

Tabela 6. Częstotliwość oraz zakres pomiarów wykonanej podbudowy z kruszywa stabilizowanego mechanicznie

Lp.	Wyszczególnienie badań i pomiarów	Minimalna częstotliwość pomiarów
1	2	3
1	Szerokość podbudowy	10 razy na 1 km
2	Równość podłużna	w sposób ciągle planografem albo co 20 m łata na każdym pasie ruchu
3	Równość poprzeczna	10 razy na 1 km
4	Spadki poprzeczne*)	10 razy na 1 km
5	Rzędne wysokościowe	co 100 m
6	Ukształtowanie osi w planie*)	co 100 m
7	Grubość podbudowy	podczas budowy: w 3 punktach na każdej działce roboczej, lecz nie rzadziej niż raz na 400 m ² przed odbiorem: w 3 punktach, lecz nie rzadziej niż raz na 2000 m ²
8	Nośność podbudowy: - moduł odkształcenia - ugięcie sprężyste	co najmniej w dwóch przekrojach na każde 1000 m co najmniej w 20 punktach na każde 1000 m

*) Dodatkowe pomiary spadków poprzecznych i ukształtowania osi w planie należy wykonać w punktach głównych łuków poziomych.

6.4.2. Szerokość podbudowy

Szerokość podbudowy nie może różnić się od szerokości projektowanej o więcej niż +10 cm, -5 cm.

6.4.3. Równość podbudowy

Nierówności podłużne podbudowy należy mierzyć 4-metrową łata lub planografem, zgodnie z BN- 68/8931-04. Nierówności poprzeczne podbudowy należy mierzyć 4-metrową łata nie mogą przekraczać 20 mm. 6.4.4. Spadki poprzeczne podbudowy Spadki poprzeczne podbudowy na prostych i łukach powinny być zgodne z dokumentacją projektową, z tolerancją $\pm 0,5$ %.

6.4.5. Rzędne wysokościowe podbudowy

Różnice pomiędzy rzędnymi wysokościowymi podbudowy i rzędnymi projektowanymi nie powinny przekraczać + 1 cm, -2 cm.

6.4.6. Ukształtowanie osi podbudowy i ulepszonego podłoża

Oś podbudowy w planie nie może być przesunięta w stosunku do osi projektowanej o więcej niż ± 5 cm.

6.4.7. Grubość podbudowy i ulepszonego podłoża

Grubość podbudowy nie może się różnić od grubości projektowanej o więcej niż:

- dla podbudowy zasadniczej $\pm 10\%$,
- dla podbudowy pomocniczej $+10\%$, -15% .

6.4.8. Nośność podbudowy

- moduł odkształcenia wg „Instrukcji badań podłoża gruntowego budowli drogowych i mostowych. Część 2” (IBDiM Warszawa 1998 r.) powinien być zgodny z podanym w tabeli 6,
- ugięcie sprężyste wg „Instrukcji badań podłoża gruntowego budowli drogowych i mostowych. Część 2” (IBDiM Warszawa 1998 r.) powinno być zgodne z podanym w tabeli 6.

Tabela 7. Cechy podbudowy

Podbudowa z kruszywa o wskaźniku w_{nos} nie mniejszym niż, %	Wymagane cechy podbudowy				
	Wskaźnik zagęszczenia I_s nie mniejszy niż	Maksymalne ugięcie sprężyste pod kołem, mm		Minimalny moduł odkształcenia mierzony płytą o średnicy 30 cm, MPa	
		40 kN	50 kN	od pierwszego obciążenia E_1	od drugiego obciążenia E_2
60	1,0	1,40	1,60	60	120
80	1,0	1,25	1,40	80	140
120	1,03	1,10	1,20	100	180

6.5. Zasady postępowania z wadliwie wykonanymi odcinkami podbudowy

6.5.1. Niewłaściwe cechy geometryczne podbudowy

Wszystkie powierzchnie podbudowy, które wykazują większe odchylenia od określonych w punkcie 6.4 powinny być naprawione przez spulchnienie lub zerwanie do głębokości co najmniej 10 cm, wyrównane i powtórnie zagęszczone. Dodanie nowego materiału bez spulchnienia wykonanej warstwy jest niedopuszczalne.

Jeżeli szerokość podbudowy jest mniejsza od szerokości projektowanej o więcej niż 5 cm i nie zapewnia podparcia warstwom wyżej leżącym, to Wykonawca powinien na własny koszt poszerzyć podbudowę przez spulchnienie warstwy na pełną grubość do połowy szerokości pasa ruchu, dołożenie materiału i powtórne zagęszczenie.

6.5.2. Niewłaściwa grubość podbudowy

Na wszystkich powierzchniach wadliwych pod względem grubości, Wykonawca wykona naprawę podbudowy. Powierzchnie powinny być naprawione przez spulchnienie lub wybranie warstwy na odpowiednią głębokość, zgodnie z decyzją Inżyniera Kontraktu, uzupełnione nowym materiałem o odpowiednich właściwościach, wyrównane i ponownie zagęszczone.

Roboty te Wykonawca wykona na własny koszt. Po wykonaniu tych robót nastąpi ponowny pomiar i ocena grubości warstwy, według wyżej podanych zasad, na koszt Wykonawcy.

6.5.3. Niewłaściwa nośność podbudowy

Jeżeli nośność podbudowy będzie mniejsza od wymaganej, to Wykonawca wykona wszelkie roboty niezbędne do zapewnienia wymaganej nośności, zalecone przez Inżyniera Kontraktu. Koszty tych dodatkowych robót poniesie Wykonawca podbudowy tylko wtedy, gdy zaniżenie nośności podbudowy wynikało z niewłaściwego wykonania robót przez Wykonawcę podbudowy.

7. OBMIAR ROBÓT

7.1 Ogólne zasady obmiaru robót

Ogólne zasady obmiaru robót podano w SST D-00.00.00 „Wymagania ogólne” pkt 7.

7.2. Jednostka obmiarowa

Jednostką obmiarową jest m² (metr kwadratowy) podbudowy z kruszywa stabilizowanego mechanicznie.

8. ODBIÓR ROBÓT

Odbiór oczyszczonej i skropionej warstwy nawierzchni podlega zasadom odbioru robót zanikających określonych w SST D-00.00.00 „Wymagania ogólne” pkt 8.

Roboty uznaje się za zgodne z dokumentacją projektową, SST i wymaganiami Inżyniera Kontraktu, jeżeli wszystkie pomiary i badania z zachowaniem tolerancji wg pkt 6 dały wyniki pozytywne.

9. PODSTAWA PŁATNOŚCI

9.1. Ogólne ustalenia dotyczące płatności

Ogólne ustalenia dotyczące podstawy płatności podano w SST D-00.00.00 „Wymagania ogólne” pkt 9.

9.2. Cena jednostki obmiarowej

Cena wykonania 1 m² podbudowy obejmuje:

- prace pomiarowe i roboty przygotowawcze,
- oznakowanie robot,
- sprawdzenie i ewentualną naprawę podłoża,
- przygotowanie mieszanki z kruszywa, zgodnie z receptą,
- dostarczenie mieszanki na miejsce wbudowania,
- rozłożenie mieszanki,
- zagęszczenie rozłożonej mieszanki,
- przeprowadzenie pomiarów i badań laboratoryjnych określonych w specyfikacji technicznej,
- utrzymanie podbudowy w czasie robot.

9.3. Projektowana liczba jednostek obmiarowych

Projektowana liczba jednostek obmiarowych została określona w przedmiarze robót zawartym w dokumentacji projektowej.

10. DOKUMENTY ODNIESIENIA

10.1. Normy

1. PN-EN 13242+A1:2010 Kruszywa do niezwiązanych i związanych hydraulicznie materiałów stosowanych w obiektach budowlanych i budownictwie drogowym
2. PN-EN 13285:2010 Mieszanki niezwiązane - Specyfikacja
3. PN-EN 932-3:1999/A1:2004 Badania podstawowych właściwości kruszyw - Procedura i terminologia uproszczonego opisu petrograficznego
4. PN-EN 932-5:2012 Badania podstawowych właściwości kruszyw - Część 5: Wyposażenie podstawowe i wzorcowanie
5. PN-EN 933-1:2012 Badania geometrycznych właściwości kruszyw – Część 1: Oznaczanie składu ziarnowego. - Metoda przesiewania
6. PN-EN 933-3:2012 Badania geometrycznych właściwości kruszyw – Część 3: Oznaczanie kształtu ziarn za pomocą wskaźnika płaskości
7. PN-EN 933-4:2008 Badania geometrycznych właściwości kruszyw - Część 4: Oznaczanie kształtu ziarn - Wskaźnik kształtu
8. PN-EN 933-5:2000/A1:2005 Badania geometrycznych właściwości kruszyw - Oznaczanie procentowej zawartości ziarn o powierzchniach powstałych w wyniku przekruszenia lub łamania kruszyw grubych
9. PN-EN 933-8:2012 Badania geometrycznych właściwości kruszyw - Część 8: Ocena zawartości drobnych cząstek - Badania wskaźnika piaskowego
10. PN-EN 933-9:2009 Badania geometrycznych właściwości kruszyw – Część 9: Ocena zawartości drobnych cząstek - Badania błękitem metylenowym
11. PN-EN 1008:2004 Woda zarobowa do betonu — Specyfikacja pobierania próbek, badanie i ocena przydatności wody zarobowej do betonu, w tym wody odzyskanej z procesów produkcji betonu
12. PN-EN 1097-1:2011 Badania mechanicznych i fizycznych właściwości kruszyw – Część 1: Oznaczanie odporności na ścieranie (mikro-Deval)
13. PN-EN 1097-2:2010 Badania mechanicznych i fizycznych właściwości kruszyw – Część 2: Metody oznaczania odporności na rozdrabnianie
14. PN-EN 1097-6:2002/A1:2006 Badania mechanicznych i fizycznych właściwości kruszyw - Część 6: Oznaczanie gęstości ziarn i nasiąkliwości
15. PN-EN 1367-1:2007 Badania właściwości cieplnych i odporności kruszyw na działanie czynników atmosferycznych - Część 1: Oznaczanie mrozodporności
16. PN-EN 1367-2:2010 Badania właściwości cieplnych i odporności kruszyw na działanie czynników atmosferycznych – Część 2: Badanie w siarczanie magnezu
17. PN-EN 1367-3:2002/AC:2004 Badania właściwości cieplnych i odporności kruszyw na działanie czynników atmosferycznych - Część 3: Badanie bazaltowej zgorzeli słonecznej metodą gotowania

18. PN-EN 1744-1:2010 Badania chemicznych właściwości kruszyw - Analiza chemiczna
19. PN-EN 1744-3:2004 Badania chemicznych właściwości kruszyw - Część 3: Przygotowanie wyciągów przez wymywanie kruszyw
20. PN-ISO 565:2000 Sita kontrolne - Tkanina z drutu, blacha perforowana i blacha cienka perforowana elektrochemicznie - Wymiary nominalne oczek
21. PN-EN 13286-1:2005 Mieszanki mineralne niezwiązane i związane spoiwem hydraulicznym - Część 1: Laboratoryjne metody oznaczania referencyjnej gęstości i wilgotności – Wprowadzenie, wymagania ogólne i pobieranie próbek
22. PN-EN 13286-2:2010 Mieszanki niezwiązane i związane hydraulicznie - Część 2: Metody badań laboratoryjnych gęstości na sucho i zawartości wody - Zagęszczanie metodą Proctora
23. PN-EN 13286-47:2012 Mieszanki niezwiązane i związane spoiwem hydraulicznym - Część 47: Metoda badania do określenia kalifornijskiego wskaźnika nośności, natychmiastowego wskaźnika nośności i pęcznienia
24. PN-EN 13286-50:2007 Mieszanki niezwiązane i związane spoiwem hydraulicznym - Część 50: Metodasporzządzania próbek związanych hydraulicznie za pomocą aparatu Proctora lub zagęszczania na stole wibracyjnym
25. PN-B-04481:1988 Grunty budowlane. Badania próbek gruntu
26. PN-B-06714-12:1976 Kruszywa mineralne – Badania - Oznaczanie zawartości zanieczyszczeń obcych
27. PN-EN 1744-1:2010 Badania chemicznych właściwości kruszyw - Analiza chemiczna
28. PN-B-06714-37:1980 Kruszywa mineralne. Badania. Oznaczanie rozpadu krzemianowego
29. PN-EN 1097-2:2010 Badania mechanicznych i fizycznych właściwości kruszyw – Część 2: Metody oznaczania odporności na rozdrabnianie
30. PN-EN 13043:2004/Apl:2010 Kruszywa do mieszanek bitumicznych i powierzchniowych utwaleń stosowanych na drogach, lotniskach i innych powierzchniach przeznaczonych do ruchu
31. PN-EN-197-1:2012 Cement – Część 1: Skład, wymagania i kryteria zgodności dotyczące cementów powszechnego użytku
32. PN-EN 13055-1:2003 Kruszywa lekkie -- Część 1: Kruszywa lekkie do betonu, zaprawy i rzadkiej zaprawy
33. PN-EN 459-1:2012 Wapno budowlane – Część 1: Definicje, wymagania, kryteria zgodności
34. PN-EN 1008:2004 Woda zarobowa do betonu — Specyfikacja pobierania próbek, badanie i ocena przydatności wody zarobowej do betonu, w tym wody odzyskanej z procesów produkcji betonu
35. PN-S-06102:1997 Drogi samochodowe - Podbudowy z kruszyw stabilizowanych mechanicznie
36. PN-S-96023:1960 Konstrukcje drogowe - Podbudowa i nawierzchnia z tłucznia kamiennego
37. PN-S-96035:1997 Drogi samochodowe - Popioły lotne
38. BN-88/6731-08 Cement. Transport i przechowywanie 39. BN-84/6774-02 Kruszywo mineralne. Kruszywo kamienne łamane do nawierzchni drogowych
40. BN-68/8931-01 Drogi samochodowe. Oznaczanie wskaźnika piaskowego
41. BN-68/8931-04 Drogi samochodowe. Pomiar równości nawierzchni planografem i łątą
42. BN-70/8931-06 Drogi samochodowe. Pomiar ugięć podatnych ugięciomierzem belkowym
43. PN-EN 13286-47:2012 Mieszanki niezwiązane i związane spoiwem hydraulicznym - Część 47: Metoda badania do określenia kalifornijskiego wskaźnika nośności, natychmiastowego wskaźnika nośności i pęcznienia

10.2. Inne dokumenty

44. Wymagania Techniczne WT-4 Mieszanki niezwiązane do dróg krajowych, IBDiM – Warszawa 2010.
45. Instrukcja badań podłoża gruntowego budowli drogowych i mostowych. Część 1 i 2, IBDiM - Warszawa 1998

D - 04.00.00 PODBUDOWY

D – 04.04.01 Podbudowa z kruszywa naturalnego stabilizowanego mechanicznie

1. WSTĘP

1.1. Przedmiot SST

Przedmiotem niniejszej szczegółowej specyfikacji technicznej (SST) są wymagania ogólne dotyczące wykonania i odbioru robót związanych z wykonywaniem podbudowy z kruszywa naturalnego stabilizowanego mechanicznie przy przebudowie drogi powiatowej Nr 1662W Bartodzieje - Warpęsy.

1.2. Zakres stosowania SST

Zakres stosowania SST jest zgodny z ustaleniami zawartymi w SST D-00.00.00. „Wymagania ogólne” pkt. 1.2.

1.3. Zakres robót objętych SST

Ustalenia zawarte w niniejszej specyfikacji dotyczą zasad prowadzenia robót związanych z wykonywaniem podbudowy z kruszywa naturalnego stabilizowanego mechanicznie.

Ustalenia zawarte są w SST D-04.04.00 „Podbudowa z kruszyw. Wymagania ogólne” pkt 1.3.

1.4. Określenia podstawowe

1.4.1. Podbudowa z kruszywa naturalnego stabilizowanego mechanicznie - jedna lub więcej warstw zagęszczonej mieszanki, która stanowi warstwę nośną nawierzchni drogowej.

1.4.2. Pozostałe określenia podstawowe są zgodne z obowiązującymi, odpowiednimi polskimi normami oraz z definicjami podanymi w SST D-04.04.00 „Podbudowa z kruszyw. Wymagania ogólne” pkt 1.4.

1.5. Ogólne wymagania dotyczące robót

Ogólne wymagania dotyczące robót podano w SST D-04.04.00 „Podbudowa z kruszyw. Wymagania ogólne” pkt 1.5.

2. MATERIAŁY

2.1. Ogólne wymagania dotyczące materiałów

Ogólne wymagania dotyczące materiałów, ich pozyskiwania i składowania, podano w SST D-04.04.00 „Podbudowa z kruszyw. Wymagania ogólne” pkt 2.

2.2. Rodzaje materiałów

Materiałem do wykonania podbudowy pomocniczej stabilizowanej mechanicznie jest kruszywo naturalne spełniające wymagania określone w PN-EN 13242+A1:2010 oraz p. 2 SST D-04.04.00 „Podbudowy z kruszyw. Wymagania ogólne” i niniejszej SST lub mieszanka kruszyw niezwiązanych spełniająca wymagania określone w PN-EN 13285:2010 oraz p. 2 SST D-04.04.00 „Podbudowy z kruszyw. Wymagania ogólne” i niniejszej SST.

Kruszywo powinno być jednorodne bez zanieczyszczeń obcych i bez domieszek gliny.

2.3. Wymagania dla materiałów

2.3.1. Kruszywo

Wymagania wobec kruszyw do mieszanek niezwiązanych zostały podane w tab. 3 SST D-04.04.00 „Podbudowy z kruszyw. Wymagania ogólne”.

2.3.2. Właściwości kruszywa

Kruszywo powinno spełniać wymagania określone w SST D-04.04.00 „Podbudowa z kruszyw. Wymagania ogólne” pkt 2.3.

2.3.3. Uziarnienie kruszywa

Krzywa uziarnienia kruszywa, określona według WT-4 powinna leżeć między krzywymi granicznymi pół dobrego uziarnienia podanymi na rysunkach 1 w SST D-04.04.00 „Podbudowy z kruszyw. Wymagania ogólne”. p. 2.3.3.

Krzywa uziarnienia kruszywa powinna być ciągła i nie może przebiegać od dolnej krzywej granicznej uziarnienia do górnej krzywej granicznej uziarnienia na sąsiednich sitach. Wymiar największego ziarna

kruszywa nie może przekraczać 2/3 grubości warstwy układanej jednorazowo.
Pole dobrego uziarnienia kruszyw przeznaczonych na podbudowy wykonywane metodą stabilizacji mechanicznej powinno zawierać się między krzywymi.

2.3.4. Woda

Należy stosować wodę wg PN-EN-1008:2004.

3. SPRZĘT

Wymagania dotyczące sprzętu podano w SST D-04.04.00 „Podbudowa z kruszyw. Wymagania ogólne” pkt 3.

4. WYMAGANIA DOTYCZĄCE ŚRODKÓW TRANSPORTU

Wymagania dotyczące transportu podano w SST D-04.04.00 „Podbudowa z kruszyw. Wymagania ogólne” pkt 4.

5. WYMAGANIA SZCZEGÓŁOWE WYKONANIA ROBÓT BUDOWLANYCH

5.1. Ogólne zasady wykonania robót

Ogólne zasady wykonania robót podano w SST D-04.04.00 „Podbudowa z kruszyw. Wymagania ogólne” pkt 5.

5.2. Przygotowanie podłoża

Przygotowanie podłoża powinno odpowiadać wymaganiom określonym w SST D-04.04.00 „Podbudowa z kruszyw. Wymagania ogólne” pkt 5.2.

5.3. Wbudowywanie i zagęszczanie mieszanki kruszywa

Ustalenia dotyczące rozkładania i zagęszczania mieszanki podano w SST D-04.04.00 „Podbudowa z kruszyw. Wymagania ogólne” pkt 5.4.

5.4. Utrzymanie podbudowy

Utrzymanie podbudowy powinno odpowiadać wymaganiom określonym w SST D-04.04.00 „Podbudowa z kruszyw. Wymagania ogólne” pkt 5.5.

6. KONTROLA, BADANIA I ODBIÓR WYROBÓW I ROBÓT BUDOWLANYCH

6.1. Ogólne zasady kontroli jakości robót

Ogólne zasady kontroli jakości robót podano w SST D-04.04.00 „Podbudowa z kruszyw. Wymagania ogólne” pkt 6.

6.2. Badania przed przystąpieniem do robót

Przed przystąpieniem do robót Wykonawca powinien wykonać badania kruszyw, zgodnie z ustaleniami SST D-04.04.00 „Podbudowa z kruszyw. Wymagania ogólne” pkt 6.2.

6.3. Badania w czasie robót

Częstotliwość oraz zakres badań i pomiarów kontrolnych w czasie robót podano w SST D-04.04.00 „Podbudowa z kruszyw. Wymagania ogólne” pkt 6.3.

6.4. Wymagania dotyczące cech geometrycznych podbudowy

Częstotliwość oraz zakres pomiarów podano w SST D-04.04.00 „Podbudowa z kruszyw. Wymagania ogólne” pkt 6.4.

6.5. Zasady postępowania z wadliwie wykonanymi odcinkami podbudowy

Zasady postępowania z wadliwie wykonanymi odcinkami podbudowy podano w SST D-04.04.00 „Podbudowa z kruszyw. Wymagania ogólne” pkt 6.5.

7. WYMAGANIA DOTYCZĄCE PRZEDMIARU I OBMIARU ROBÓT

7.1. Ogólne zasady obmiaru robót

Ogólne zasady obmiaru robót podano w SST D-04.04.00 „Podbudowa z kruszyw. Wymagania ogólne” pkt 7.

7.2. Jednostka obmiarowa

Jednostką obmiarową jest m² (metr kwadratowy) wykonanej i odebranej podbudowy z kruszywa naturalnego stabilizowanego mechanicznie.

8. ODBIÓR ROBÓT BUDOWLANYCH

Ogólne zasady odbioru robót podano w SST D-04.04.00 „Podbudowa z kruszyw. Wymagania ogólne” pkt 8.

9. ROZLICZENIA ROBÓT

9.1. Ogólne ustalenia dotyczące podstawy płatności

Ogólne ustalenia dotyczące podstawy płatności podano w SST D-04.04.00 „Podbudowa z kruszyw. Wymagania ogólne” pkt 9.

9.2. Cena jednostki obmiarowej

Cena wykonania 1 m² podbudowy obejmuje:

- prace pomiarowe i roboty przygotowawcze,
- oznakowanie robot,
- sprawdzenie i ewentualną naprawę podłoża,
- przygotowanie mieszanki z kruszywa, zgodnie z receptą,
- dostarczenie mieszanki na miejsce wbudowania,
- rozłożenie mieszanki,
- zagęszczenie rozłożonej mieszanki,
- przeprowadzenie pomiarów i badań laboratoryjnych określonych w specyfikacji technicznej,
- utrzymanie podbudowy w czasie robot.

9.3. Projektowana liczba jednostek obmiarowych

Projektowana liczba jednostek obmiarowych została określona w przedmiarze robot zawartym w dokumentacji projektowej.

10. DOKUMENTY ODNIESIENIA

Normy i przepisy związane podano w SST D-04.04.00 „Podbudowa z kruszyw. Wymagania ogólne” pkt 10.

D - 05.00.00 NAWIERZCHNIE

D – 05.03.05a Nawierzchnia z betonu asfaltowego. Warstwa ścieralna

1. WSTĘP

1.1. Przedmiot SST

Przedmiotem niniejszej szczegółowej specyfikacji technicznej (SST) są wymagania dotyczące wykonania odbioru robót związanych z wykonaniem warstwy ścieralnej z betonu asfaltowego, które zostaną wykonane w ramach przebudowy drogi powiatowej Nr 1662 W Bartodzieje - Warpęsy.

1.2. Zakres stosowania SST

SST jest stosowana, jako dokument przetargowy i kontraktowy przy zleceniu i realizacji robót. Niniejszą specyfikację należy wykorzystać przy przebudowie drogi powiatowej Nr 1662 W Bartodzieje - Warpęsy.

1.3. Zakres robót objętych SST

Ustalenia zawarte w niniejszej specyfikacji dotyczą zasad prowadzenia robót związanych z wykonaniem i odbiorem warstwy ścieralnej z betonu asfaltowego wg PN-EN 13108-1 i WT-2 Nawierzchnie asfaltowe 2014 z mieszanki mineralno-asfaltowej dostarczonej od producenta, o grubości 4 cm, w lokalizacji zgodnie z Dokumentacją Projektową.

W przypadku produkcji mieszanki mineralno-asfaltowej przez Wykonawcę dla potrzeb budowy, Wykonawca zobowiązany jest prowadzić Zakładową kontrolę produkcji (ZKP) zgodnie z WT-2 punkt 8.4.1.5.

Warstwę ścieralną z betonu asfaltowego można wykonywać dla dróg kategorii ruchu od KR1 do KR6 (określenie kategorii ruchu podano w punkcie 1.4.7). Stosowane mieszanki betonu asfaltowego o wymiarze D podano w tablicy 1.

Tablica 1. Zestawienie wyrobów do warstw nawierzchni drogowych z uwzględnieniem obciążenia ruchem.

Warstwa	Wyrób	Kategoria ruchu		
		KR 1÷2	KR 3÷4	KR 5÷7
Podbudowa	Mieszanka mineralno-asfaltowe	AC 16 P, AC 22 P	AC 16 P, AC 22 P, AC 32 P, AC WMS 16, AC WMS 22	AC 16 P, AC 22 P, AC 32 P, AC WMS 16, AC WMS 22
	Lepiszczka asfaltowe ^{f)}	50/70	35/50 ^{a)} , 50/70 ^{a)} , 20/30 ^{b)} PMB 10/40-65 ^{b)} PMB 25/55-60 ^{b),c)} MG 20/30-64/74 ^{b)} MG 35/50-57/69 MG 50/70-54/64	35/50 ^{a)} , 50/70 ^{a)} , 20/30 ^{b)} PMB 10/40-65 ^{b)} PMB 25/55-60 ^{b),c)} PMB 25/55-80 ^{b),c)} MG 20/30-64/74 ^{b)} MG 35/50-57/69 MG 50/70-54/64
	Kruszywa mineralne	Tabele 4, 5, 6, 6a, 7 WT-1 2014		
Wiążąca i warstwa wyrównawcza	Mieszanka mineralno-asfaltowe	AC 11 W, AC 16 W	AC 16 W, AC 22 W, AC WMS 16, AC WMS 22,	AC 16 W, AC 22 W, AC WMS 16, AC WMS 22,
	Lepiszczka asfaltowe ^{f)}	50/70 MG 50/70-54/64	35/50 ^{a)} , 50/70 ^{a)} , 20/30 ^{b)} PMB 10/40-65 ^{b)} PMB 25/55-60 ^{b),c)} MG 20/30-64/74 ^{b)} MG 35/50-57/69 MG 50/70-54/64	35/50 ^{a)} , 20/30 ^{b)} , PMB 10/40-65 ^{b)} PMB 25/55-60 ^{b),c)} PMB 25/55-80 ^{b),c)} MG 20/30-64/74 ^{b)} MG 35/50-57/69
	Kruszywa mineralne	Tabele 8, 9, 10, 11 WT-1 2014		
Ścieralna	Mieszanka mineralno-asfaltowe	MA 8, MA 11 AC 5 S, AC 8 S, AC 11 S, SMA 5, SMA 8, SMA 11, BBTM 8 ^{d)} , BBTM 11	MA 8, MA 11, AC 8 S, AC 11 S, SMA 5 ^{d)} , SMA 8 ^{d)} , SMA 11, BBTM 8 ^{d)} , BBTM 11, PA 8 S, PA 11 S, PA 16 S ⁱ⁾	MA 8, MA 11, AC 8 S ^{h)} , AC 11 S ^{h)} , SMA 8 ^{d)} , SMA 11, BBTM 8 ^{d)} , BBTM 11, PA 8 S, PA 11 S, PA 16 S ⁱ⁾
	Lepiszczka asfaltowe ^{f)}	35/50 ^{g)} , 50/70, 70/100 PMB 45/80-55, PMB 45/80-65, PMB 65/105-60 ^{e)} MG 50/70-54/64	35/50 ^{g)} , 50/70, PMB 25/55-60, PMB 45/80-55, PMB 45/80-65, PMB 45/80-80 PMB 65/105-60 ^{e)} MG 50/70-54/64	PMB 25/55-60, PMB 45/80-55, PMB 45/80-65, PMB 45/80-80 PMB 65/105-60 ^{e)} PMB 65/105-80 ^{e)}
	Kruszywa mineralne	Tabele 12, 13, 14, 15, 16, 17, 18, 19, 20, 21, 22, 23, 24, 25 WT-1 2014		

^{a)} do betonu asfaltowego
^{b)} do betonu asfaltowego o wysokim module sztywności AC WMS
^{c)} do betonu asfaltowego do warstwy podbudowy lub wiążącej
^{d)} zalecane, jeżeli wymagane jest zmniejszenie hałasu drogowego
^{e)} do cienkiej warstwy na gorąco z SMA lub BBTM o grubości nie większej niż 3,5 cm i do PA
^{f)} mogą być stosowane także inne lepiszcza nienormowe i asfalty specjalne wg aprobat technicznych lub europejskich ocen technicznych
^{g)} do asfaltu lanego
^{h)} do kategorii ruchu KR5÷6 – w terenach górskich
ⁱ⁾ PA 16 S stanowi dolną warstwę, dwuwarstwowej nawierzchni porowatej. W konstrukcji zawsze występuje warstwa AC

1.4.

Określenia podstawowe

1.4.1. Nawierzchnia – konstrukcja składająca się z jednej lub kilku warstw służących do przyjmowania i rozkładania obciążeń od ruchu pojazdów na podłoże.

1.4.2. Warstwa ścieralna – górna warstwa nawierzchni będąca w bezpośrednim kontakcie z kołami pojazdów.

1.4.3. Mieszanka mineralno-asfaltowa – mieszanka kruszyw i lepiszcza asfaltowego.

1.4.4. Wymiar mieszanki mineralno-asfaltowej – określenie mieszanki mineralno-asfaltowej, ze względu na największy wymiar kruszywa D, np. wymiar 5, 8, 11.

1.4.5. Beton asfaltowy – mieszanka mineralno-asfaltowa, w której kruszywo o uziarnieniu ciągłym lub nieciągłym tworzy strukturę wzajemnie klinującą się.

1.4.6. Uziarnienie – skład ziarnowy kruszywa, wyrażony w procentach masy ziaren przechodzących przez określony zestaw sit.

1.4.7. Kategoria ruchu – obciążenie drogi ruchem samochodowym, wyrażone w osiach obliczeniowych (100 kN) wg „Katalogu typowych konstrukcji nawierzchni podatnych i półsztywnych” GDDP-IBDiM [68].

1.4.8. Wymiar kruszywa – wielkość ziaren kruszywa, określona przez dolny (d) i górny (D) wymiar sita.

1.4.9. Kruszywo grube – kruszywo z ziaren o wymiarze: $D \leq 45$ mm oraz $d > 2$ mm.

1.4.10. Kruszywo drobne – kruszywo z ziaren o wymiarze: $D \leq 2$ mm, którego większa część pozostaje na sicie 0,063 mm.

1.4.11. Pył – kruszywo z ziaren przechodzących przez sito 0,063 mm.

1.4.12. Wypełniacz – kruszywo, którego większa część przechodzi przez sito 0,063 mm. (Wypełniacz mieszany – kruszywo, które składa się z wypełniacza pochodzenia mineralnego i wodorotlenku wapnia. Wypełniacz dodany – wypełniacz pochodzenia mineralnego, wyprodukowany oddzielnie).

1.4.13. Kationowa emulsja asfaltowa – emulsja, w której emulgator nadaje dodatnie ładunki cząstkom zdyspergowanego asfaltu.

1.4.14. Pozostałe określenia podstawowe są zgodne z obowiązującymi, odpowiednimi polskimi normami i z definicjami podanymi w SST D-M-00.00.00 „Wymagania ogólne” pkt 1.4.

1.4.15. Symbole i skróty dodatkowe

AC S - beton asfaltowy do warstwy ścieralnej

PMB - polimeroasfalt,

MG - asfalt wielorodzajowy,

D - górny wymiar sita (przy określaniu wielkości ziaren kruszywa),

d - dolny wymiar sita (przy określaniu wielkości ziaren kruszywa),

C - kationowa emulsja asfaltowa,

NPD - właściwość użytkowa nie określana (ang. No Performance Determined; producent może jej nie określać),

TBR - do zadeklarowania (ang. To Be Reported; producent może dostarczyć odpowiednie informacje, jednak nie jest do tego zobowiązany),

IRI - (International Roughness Index) międzynarodowy wskaźnik równości,

MOP - miejsce obsługi podróży.

1.5. Ogólne wymagania dotyczące robót

Ogólne wymagania dotyczące robót podano w SST D-M-00.00.00 „Wymagania ogólne” pkt 1.5.

2. MATERIAŁY

2.1. Ogólne wymagania dotyczące materiałów

Ogólne wymagania dotyczące materiałów, ich pozyskiwania i składowania, podano w SST D-00.00.00 „Wymagania ogólne” [1] pkt 2.

2.2. Lepiszczka asfaltowe

Należy stosować asfalty drogowe wg PN-EN 12591 Rodzaje stosowanych lepiszczyk asfaltowych podano w tabelicy 2. Oprócz lepiszczyk wymienionych w tabelicy 2 można stosować inne lepiszczka nienormowe według aprobat technicznych.

Tablica 2. Zalecane lepiszczka asfaltowego do warstwy ścieralnej z betonu asfaltowego

Warstwa	Materiał	Kategoria ruchu		
		KR1+KR2	KR3+KR4	KR5+KR7
Podbudowa	Lepiszczka asfaltowe	50/70	20/30 ^{a)} , 35/50 ^{a)} , 50/70 ^{a)}	20/30 ^{a)} , 35/50 ^{a)} , 50/70 ^{a)}
Wiążąca	Lepiszczka asfaltowe	50/70	20/30 ^{a)} , 35/50 ^{a)} , 50/70 ^{a)}	20/30 ^{a)} , 35/50 ^{a)}
Ścieralna	Lepiszczka asfaltowe	35/50 ^{a)} , 50/70, 70/100	35/50 ^{a)} , 50/70	—

a) do betonu asfaltowego
b) do betonu asfaltowego o wysokim module sztywności AC WMS
g) do asfaltu lanego

Asfalty drogowe powinny spełniać wymagania podane w tabelicy 3.

Tablica 3. Wymagania wobec asfaltów drogowych wg PN-EN 12591

Właściwość	Jednostka	Metoda badania	Oznaczenie gatunku					
			20/30	30/45	35/50	40/60	50/70	70/100
Penetracja w 25°C	x 0,1 mm	EN 1426	20-30	30-45	35-50	40-60	50-70	70-100
Temperatura mięknięcia	°C	EN 1427	55-63	52-60	50-58	48-56	46-54	43-51
Odporność na starzenie w 163°C								
Zmiany masy, nie wyżej, ± ^a	%	EN 12607-1	≤ 0,5	≤ 0,5	≤ 0,5	≤ 0,5	≤ 0,5	≤ 0,8
Pozostała penetracja, co najmniej	%		≥ 55	≥ 53	≥ 53	≥ 50	≥ 50	≥ 46
Wzrost temperatury mięknięcia po starzeniu, nie wyżej niż – stopnia 1 lub Wzrost temperatury mięknięcia po starzeniu, nie wyżej niż – stopnia 2 ^a	°C		≤ 8 lub ≤ 10	≤ 8 lub ≤ 11	≤ 8 lub ≤ 11	≤ 9 lub ≤ 11	≤ 9 lub ≤ 11	≤ 9 lub ≤ 11
Temperatura zapłonu, nie niżej	°C	EN ISO 2592	≥ 240	≥ 240	≥ 240	≥ 230	≥ 230	≥ 230
Rozpuszczalność, nie niżej	% m/m	EN 12592	≥ 99,0	≥ 99,0	≥ 99,0	≥ 99,0	≥ 99,0	≥ 99,0

Składowanie asfaltu drogowego powinno się odbywać w zbiornikach, wykluczających zanieczyszczenie asfaltu i wyposażonych w system grzewczy pośredni (bez kontaktu asfaltu z przewodami grzewczymi). Zbiornik roboczy otaczarki powinien być izolowany termicznie, posiadać automatyczny system grzewczy z tolerancją ± 5°C oraz układ cyrkulacji asfaltu.

2.3. Kruszywo

Do warstwy ścieralnej z betonu asfaltowego należy stosować kruszywo według PN-EN 13043 i WT-1 Kruszywa 2010, obejmujące kruszywo grube, kruszywo drobne i wypełniacz. Kruszywa powinny spełniać wymagania podane w WT-1 Kruszywa 2010 – tablica 12, 13, 14, 15.

Składowanie kruszywa powinno się odbywać w warunkach zabezpieczających je przed zanieczyszczeniem i zmieszaniem z kruszywem o innym wymiarze lub pochodzeniu. Podłoże składowiska musi być równe, utwardzone i odwodnione. Składowanie wypełniacza powinno się odbywać w silosach wyposażonych w urządzenia do aeracji.

2.4. Środek adhezyjny

W celu poprawy powinowactwa fizykochemicznego lepiszcza asfaltowego i kruszywa, gwarantującego odpowiednią przyczepność (adhezję) lepiszcza do kruszywa i odporność mieszanki mineralno-asfaltowej na działanie wody, należy dobrać i zastosować środek adhezyjny, tak aby dla konkretnej pary kruszywo-lepiszcze wartość przyczepności określona według PN-EN 12697-11, metoda C wynosiła co najmniej 80%.

Środek adhezyjny powinien odpowiadać wymaganiom określonym przez producenta.

Składowanie środka adhezyjnego jest dozwolone tylko w oryginalnych opakowaniach, w warunkach określonych przez producenta.

2.5. Materiały do uszczelnienia połączeń i krawędzi

Do uszczelnienia połączeń technologicznych (tj. złączy podłużnych i poprzecznych z tego samego materiału wykonywanego w różnym czasie oraz spoin stanowiących połączenia różnych materiałów lub połączenie warstwy asfaltowej z urządzeniami obcymi w nawierzchni lub ją ograniczającymi, należy stosować:

- materiały termoplastyczne, jak taśmy asfaltowe, pasty itp. według norm lub aprobat technicznych,
- emulsję asfaltową według PN-EN 13808 lub inne lepiszcza według norm lub aprobat technicznych

Grubość materiału termoplastycznego do spoiny powinna wynosić:

- nie mniej niż 10 mm przy grubości warstwy technologicznej do 2,5 cm,
- nie mniej niż 15 mm przy grubości warstwy technologicznej większej niż 2,5 cm.

Składowanie materiałów termoplastycznych jest dozwolone tylko w oryginalnych opakowaniach producenta, w warunkach określonych w aprobacie technicznej.

Do uszczelnienia krawędzi należy stosować asfalt drogowy wg PN-EN 12591, asfalt modyfikowany polimerami wg PN-EN 14023 „metoda na gorąco”. Dopuszcza się inne rodzaje lepiszcza wg norm lub aprobat technicznych.

2.6. Materiały do złączenia warstw konstrukcji

Do złączania warstw konstrukcji nawierzchni (warstwa wiążąca z warstwą ścieralną) należy stosować kationowe emulsje asfaltowe według PN-EN 13808 i WT-3 Emulsje asfaltowe 2009 punkt 5.1 tablica 2 i tablica 3.

Emulsję asfaltową można składować w opakowaniach transportowych lub w stacjonarnych zbiornikach pionowych z nalewaniem od dna. Nie należy nalewać emulsji do opakowań i zbiorników zanieczyszczonych materiałami mineralnymi.

3. SPRZĘT

3.1. Ogólne wymagania dotyczące sprzętu

Ogólne wymagania dotyczące sprzętu podano w SST D-M-00.00.00 „Wymagania ogólne” pkt 3.

Sprzęt stosowany do wykonania robót. Przy wykonywaniu robót Wykonawca w zależności od potrzeb, powinien wykazać się możliwością korzystania ze sprzętu dostosowanego do przyjętej metody robót, jak:

- wytwornia (otaczarka) o mieszaniu cyklicznym lub ciągłym, z automatycznym komputerowym sterowaniem produkcji, do wytwarzania mieszanek mineralno-asfaltowych,
- układarka gąsienicowa, z elektronicznym sterowaniem równości układanej warstwy,
- skraplarka,
- walce stalowe gładkie,
- lekka rozsypywarka kruszywa,
- szczotki mechaniczne i/lub inne urządzenia czyszczące,
- samochody samowyładowcze z przykryciem brezentowym lub termosami,
- sprzęt drobny.

4. TRANSPORT

4.1. Ogólne wymagania dotyczące transportu

Ogólne wymagania dotyczące transportu podano w SST D.00.00.00 „Wymagania ogólne” pkt 4.

4.2. Transport materiałów

Asfalt i polimeroasfalt należy przewozić w cysternach kolejowych lub samochodach izolowanych i zaopatrzonych w urządzenia umożliwiające pośrednie ogrzewanie oraz w zawory spustowe. Kruszywa można przewozić dowolnymi środkami transportu, w warunkach zabezpieczających je przed zanieczyszczeniem, zmieszaniem z innymi materiałami i nadmiernym zawilgoceniem. Wypełniacz należy przewozić w sposób chroniący go przed zawilgoceniem, zbryleniem i zanieczyszczeniem. Wypełniacz luzem powinien być przewożony w odpowiednich cysternach przystosowanych do przewozu materiałów sypkich, umożliwiających rozładunek pneumatyczny. Emulsja asfaltowa może być transportowana w zamkniętych cysternach, autocysternach, beczkach i innych opakowaniach pod warunkiem, że nie będą korodowały pod wpływem emulsji i nie będą powodowały jej rozpadu. Cysterny powinny być wyposażone w przegrody. Nie należy używać do transportu opakowań z metali lekkich (może zachodzić wydzielanie wodoru i groźba wybuchu przy emulsjach o $\text{pH} \leq 4$).

Mieszanek mineralno-asfaltową należy dowozić na budowę pojazdami samowyładowczymi w zależności od postępu robót. Podczas transportu i postoju przed wbudowaniem mieszanka powinna być zabezpieczona przed ostygnięciem i dopływem powietrza (przez przykrycie, pojemniki termoizolacyjne lub ogrzewane itp.). Warunki i czas transportu mieszanki, od produkcji do wbudowania, powinna zapewniać utrzymanie temperatury w wymaganym przedziale. Powierzchnie pojemników używanych do transportu mieszanki powinny być czyste, a do zwilżania tych powierzchni można używać tylko środki antyadhezyjne niewpływające szkodliwie na mieszankę.

5. WYKONANIE ROBÓT

5.1. Ogólne zasady wykonania robót

Ogólne zasady wykonania robót podano w SST D-M-00.00.00 „Wymagania ogólne” pkt 5.

5.2. Projektowanie mieszanki mineralno-asfaltowej

Przed przystąpieniem do robót Wykonawca dostarczy Inżynierowi do akceptacji projekt składu mieszanki mineralno-asfaltowej.

Uziarnienie mieszanki mineralnej oraz minimalna zawartość lepiszcza podane są w tablicach 4 i 5. Jeżeli stosowana jest mieszanka kruszywa drobnego niełamanego i łamanego, to należy przyjąć proporcję kruszywa łamanego do niełamanego co najmniej 50/50.

Wymagane właściwości mieszanki mineralno-asfaltowej podane są w tablicy 6.

Tablica 4. Uziarnienie mieszanki mineralnej oraz zawartość lepiszcza do betonu asfaltowego do warstwy ścieralnej dla ruchu KR3-KR6

Właściwość	Przesiew, [% (m/m)]			
	AC 8 S KR3÷6		AC 11 S KR3÷6	
Wymiar sita #, [mm]	od	do	od	do
16	-	-	100	-
11,2	100	-	90	100
8	90	100	60	90
5,6	60	80	48	75
4,0	48	60	42	60
2	40	55	35	50
0,125	8	22	8	20
0,063	5,0	12,0	5,0	11,0
Zawartość lepiszcza	$B_{\min 5,8}$		$B_{\min 5,8}$	

Tablica 5. Uziarnienie mieszanki mineralnej oraz zawartość lepiszcza do betonu asfaltowego do warstwy ścieralnej dla ruchu KR1-KR2

Właściwość	Przesiew, [% (m/m)]					
	AC 5 S KR1÷2		AC 8 S KR1÷2		AC 11 S KR1÷2	
Wymiar sita #, [mm]	od	do	od	do	od	do
16	-	-	-	-	100	-
11,2	-	-	100	-	90	100
8	100	-	90	100	70	90
5,6	90	100	70	90	-	-
2	40	65	45	60	30	55
0,125	8	22	8	22	8	20
0,063	6,0	14,0	6,0	14,0	5,0	12,0
Zawartość lepiszcza	$B_{\min 6,2}$		$B_{\min 6,0}$		$B_{\min 5,8}$	

Zawartość lepiszcza (kategoria B_{\min}) podana w punkcie 8.2 jest to najmniejsza ilość lepiszcza całkowitego określona dla danego typu mieszanki mineralno-asfaltowej) przy założonej gęstości mieszanki mineralnej 2,650 Mg/m³. Jeżeli stosowana mieszanka mineralna ma inną gęstość (ρ_a), to do wyznaczenia minimalnej zawartości lepiszcza podaną wartość B_{\min} należy pomnożyć przez współczynnik α według równania:

$$\alpha = \frac{2,650}{\rho_a}$$

Gęstość mieszanki mineralnej wyznaczamy ze wzoru:

$$\rho_a = \frac{P_1 + P_2 + \dots + P_n + F}{\frac{P_1}{\rho_{a1}} + \frac{P_2}{\rho_{a2}} + \dots + \frac{P_n}{\rho_{an}} + \frac{F}{\rho_f}}$$

gdzie:

P_1, P_2, \dots, P_n – procentowa zawartość poszczególnych składników (kruszywa drobnego, grubego lub o ciągłym uziarnieniu) w mieszance mineralnej,

F – procentowa zawartość wypełniacza w mieszance mineralnej,

$\rho_{a1}, \rho_{a2}, \dots, \rho_{an}$ – gęstość poszczególnych składników mieszanki mineralnej, Mg/m^3 ,

ρ_f – gęstość wypełniacza, Mg/m^3 .

Tablica 6. Wymagane właściwości mieszanki mineralno-asfaltowej do warstwy ścieralnej, dla ruchu KR1 ÷ KR2

Właściwość	Warunki zagęszczania wg PN-EN 13108-20	Metoda i warunki badania	Wymiar mieszanki		
			AC 5 S	AC 8 S	AC 11 S
Zawartość wolnych przestrzeni	C.1.2, ubijanie, 2 × 50 uderzeń	PN-EN 12697-8, pkt 4	$V_{\min 1,0}$ $V_{\max 3.0}$	$V_{\min 1,0}$ $V_{\max 3.0}$	$V_{\min 1,0}$ $V_{\max 3.0}$
Wolne przestrzenie wypełnione lepiszczem	C.1.2, ubijanie, 2 × 50 uderzeń	PN-EN 12697-8, pkt 5	$VFB_{\min 75}$ $VFB_{\max 93}$	$VFB_{\min 75}$ $VFB_{\max 93}$	$VFB_{\min 75}$ $VFB_{\max 93}$
Zawartość wolnych przestrzeni w mieszance mineralnej	C.1.2, ubijanie, 2 × 50 uderzeń	PN-EN 12697-8, pkt 5	$VMA_{\min 14}$	$VMA_{\min 14}$	$VMA_{\min 14}$
Wrażliwość na działanie wody	C.1.1, ubijanie, 2 × 35 uderzeń	PN-EN 12697-12, przechowywanie w 40°C z jednym cyklem zamrażania ^{a)} , badanie w 25°C	$ITSR_{90}$	$ITSR_{90}$	$ITSR_{90}$
^{a)} ujednoczoną procedurę badania wrażliwości na działanie wody z jednym cyklem zamrażania podano w załączniku 1					

Tablica 7. Wymagane właściwości mieszanki mineralno-asfaltowej do warstwy ścieralnej, dla ruchu KR3 ÷ KR4

Właściwość	Warunki zagęszczania wg PN-EN 13108-20	Metoda i warunki badania	Wymiar mieszanki	
			AC 8 S	AC 11 S
Zawartość wolnych przestrzeni	C.1.3, ubijanie, 2 × 75 uderzeń	PN-EN 12697-8, pkt 4	$V_{min} 2,0$ $V_{max} 4,0$	$V_{min} 2,0$ $V_{max} 4,0$
Odporność na deformacje trwałe ^{a,c)}	C.1.20, wałowanie, $P_{98}-P_{100}$,	PN-EN 12697-22, metoda B w powietrzu, PN-EN 13108-20, D.1.6, 60°C, 10 000 cykli	$WTS_{AIR} 0,15$ $PRD_{AIR} 9,0$	$WTS_{AIR} 0,15$ $PRD_{AIR} 9,0$
Wrażliwość na działanie wody	C.1.1, ubijanie, 2 × 35 uderzeń	PN-EN 12697-12, przechowywanie w 40°C z jednym cyklem zamrażania ^{b)} , badanie w 25°C	$ITSR_{90}$	$ITSR_{90}$
^{a)} grubość płyty: AC 8 - 40 mm, AC 11 - 40 mm ^{b)} ujednoczoną procedurę badania wrażliwości na działanie wody z jednym cyklem zamrażania podano w załączniku 1 ^{c)} procedurę kondycjonowania krótkoterminowego mma przed zagęszczeniem próbek do badań podano w załączniku 2				

Mieszankę mineralno-asfaltową należy wytwarzać na gorąco w otaczarce (zespołe maszyn i urządzeń dozowania, podgrzewania i mieszania składników oraz przechowywania gotowej mieszanki).

Dozowanie składników mieszanki mineralno-asfaltowej w otaczarkach, w tym także wstępne, powinno być zautomatyzowane i zgodne z receptą roboczą, a urządzenia do dozowania składników oraz pomiaru temperatury powinny być okresowo sprawdzane. Kruszywo o różnym uziarnieniu lub pochodzeniu należy dodawać odmierzone oddzielnie.

Lepiszczce asfaltowe należy przechowywać w zbiorniku z pośrednim systemem ogrzewania, z układem termostata zapewniającym utrzymanie żądanej temperatury z dokładnością $\pm 5^{\circ}\text{C}$. Temperatura lepiszcza asfaltowego w zbiorniku magazynowym (roboczym) nie może przekraczać 180°C dla asfaltu drogowego 50/70 i 70/100 i polimeroasfaltu drogowego 45/80-55 i 45/80-65. Kruszywo (ewentualnie z wypełniaczem) powinno być wysuszone i podgrzane tak, aby mieszanka mineralna uzyskała temperaturę właściwą do otoczenia lepiszczem asfaltowym. Temperatura mieszanki mineralnej nie powinna być wyższa o więcej niż 30°C od najwyższej temperatury mieszanki mineralno-asfaltowej podanej w tabelicy 8. W tej tabelicy najniższa temperatura dotyczy mieszanki mineralno - asfaltowej dostarczonej na miejsce wbudowania, a najwyższa temperatura dotyczy mieszanki mineralno-asfaltowej bezpośrednio po wytworzeniu w wytwórni.

Tabela 8. Najwyższa i najniższa temperatura mieszanki AC [65]

Lepiszczce asfaltowe	Temperatura mieszanki [°C]
Asfalt 50/70	od 140 do 180
Asfalt 70/100	od 140 do 180

Sposób i czas mieszania składników mieszanki mineralno-asfaltowej powinny zapewnić równomierne otoczenie kruszywa lepiszczem asfaltowym.

Dopuszcza się dostawy mieszanek mineralno-asfaltowych z kilku wytwórni, pod warunkiem skoordynowania między sobą deklarowanych przydatności mieszanek (m.in.: typ, rodzaj składników, właściwości objętościowe) z zachowaniem braku różnic w ich właściwościach.

5.4. Przygotowanie podłoża

Podłoże (warstwa wyrównawcza, warstwa wiążąca lub stara warstwa ściernalna) pod warstwę ściernalną z betonu asfaltowego powinno być na całej powierzchni:

- ustabilizowane i nośne,
- czyste,
- bez zanieczyszczenia lub pozostałości luźnego kruszywa,
- wyprofilowane,
- równe i bez kolein,
- suche.

Wymagana równość podłużna jest określona w rozporządzeniu dotyczącym warunków technicznych, jakim powinny odpowiadać drogi publiczne. W wypadku podłoża z warstwy starej nawierzchni, nierówności nie powinny przekraczać wartości podanych w tabelicy 9.

Tablica 9. Maksymalne nierówności podłoża z warstwy starej nawierzchni pod warstwy asfaltowe (pomiar łąką 4-metrową lub równoważną metodą)

Klasa drogi	Element nawierzchni	Dopuszczalne wartości odchyień równości podłużnej i poprzecznej podłoża pod warstwę [mm]		
		ścieralną	wiązącą	podbudowy
A, S, GP	Pasy ruchu zasadnicze, awaryjne, dodatkowe, włączenia i wyłączenia, jezdnie łącznic, utwardzone pobocza	6	9	12
	Jezdnie MOP	9	12	15
G, Z	Pasy ruchu zasadnicze, dodatkowe, włączenia i wyłączenia, postojowe, utwardzone pobocza	9	12	15
L, D, place, parkingi	Wszystkie pasy ruchu i powierzchnie przeznaczone do ruchu i postoju pojazdów	12	15	18

Jeżeli nierówności są większe niż dopuszczalne, to należy wyrównać podłoże.

Rzędne wysokościowe podłoża oraz urządzeń usytuowanych w nawierzchni lub ją ograniczających powinny być zgodne z dokumentacją projektową. Z podłoża powinien być zapewniony odpływ wody. Oznakowanie poziome na warstwie podłoża należy usunąć.

Nierówności podłoża (w tym powierzchnię istniejącej warstwy ścieralnej) należy wyrównać poprzez frezowanie lub wykonanie warstwy wyrównawczej.

Wykonane w podłożu łąty z materiału o mniejszej sztywności (np. łąty z asfaltu lanego w betonie asfaltowym) należy usunąć, a powstałe w ten sposób ubytki wypełnić materiałem o właściwościach zbliżonych do materiału podstawowego (np. wypełnić betonem asfaltowym).

W celu polepszenia połączenia między warstwami technologicznymi nawierzchni powierzchnia podłoża powinna być w ocenie wizualnej chropowata.

Szerokie szczeliny w podłożu należy wypełnić odpowiednim materiałem, np. zalewami drogowymi według PN-EN 14188-1 lub PN-EN 14188-2 albo innymi materiałami według norm lub aprobat technicznych.

5.5. Próba technologiczna - nie dotyczy

5.6. Odcinek próbny - nie dotyczy

5.7. Połączenie między warstwowe

Uzyskanie wymaganej trwałości nawierzchni jest uzależnione od zapewnienia połączenia między warstwami i ich współpracy w przenoszeniu obciążenia nawierzchni ruchem.

Podłoże powinno być skropione lepiszczem. Ma to na celu zwiększenie połączenia między warstwami konstrukcyjnymi oraz zabezpieczenie przed wnikaniem i zaleganiem wody między warstwami.

Skropienie lepiszczem podłoża (np. z warstwy wiążącej asfaltowej), przed ułożeniem warstwy ścieralnej z betonu asfaltowego powinno być wykonane w ilości podanej w przeliczeniu na pozostałe lepiszcze, tj. $0,1 \div 0,3 \text{ kg/m}^2$, przy czym:

ilość emulsji należy dobrać z uwzględnieniem stanu podłoża oraz porowatości mieszanki; jeśli mieszanka ma większą zawartość wolnych przestrzeni, to należy użyć większą ilość lepiszcza do skropienia, które po ułożeniu warstwy ścieralnej uszczelni ją.

Skrapianie podłoża należy wykonywać równomiernie stosując rampy do skrapiania, np. skrapiarki do lepiszczy asfaltowych. Dopuszcza się skrapianie ręczne łąką w miejscach trudno dostępnych (np. ścieki uliczne) oraz przy urządzeniach usytuowanych w nawierzchni lub ją ograniczających.

razie potrzeby urządzenia te należy zabezpieczyć przed zabrudzeniem. Skropione podłoże należy wyłączyć z ruchu publicznego przez zmianę organizacji ruchu.

wypadku stosowania emulsji asfaltowej podłoże powinno być skropione 0,5 h przed układaniem warstwy asfaltowej w celu odparowania wody.

Czas ten nie dotyczy skrapiania rampą zamontowaną na rozkładarce.

5.8. Wbudowanie mieszanki mineralno-asfaltowej

Mieszankę mineralno-asfaltową można wbudowywać na podłożu przygotowanym zgodnie z zapisami w punktach 5.4 i 5.7.

Temperatura podłoża pod rozkładaną warstwę nie może być niższa niż +5°C.

Transport mieszanki mineralno-asfaltowej asfaltowej powinien być zgodny z zaleceniami podanymi w punkcie 4.2.

Mieszankę mineralno-asfaltową asfaltową należy wbudowywać w odpowiednich warunkach atmosferycznych.

Temperatura otoczenia w ciągu doby nie powinna być niższa od temperatury podanej w tablicy 10. Temperatura otoczenia może być niższa w wypadku stosowania ogrzewania podłoża. Nie dopuszcza się układania mieszanki mineralno-asfaltowej asfaltowej podczas silnego wiatru ($V > 16$ m/s)

wypadku stosowania mieszanek mineralno-asfaltowych z dodatkiem obniżającym temperaturę mieszania i wbudowania należy indywidualnie określić wymagane warunki otoczenia.

Mieszanka mineralno-asfaltowa powinna być wbudowywana rozkładarką wyposażoną w układ automatycznego sterowania grubości warstwy i utrzymywania niwelety zgodnie z dokumentacją projektową. W miejscach niedostępnych dla sprzętu dopuszcza się wbudowywanie ręczne.

Grubość wykonywanej warstwy powinna być sprawdzana co 25 m, w co najmniej trzech miejscach (w osi i przy brzegach warstwy).

Tablica 10. Minimalna temperatura otoczenia na wysokości 2m podczas wykonywania warstw asfaltowych

Rodzaj robót	Minimalna temperatura otoczenia [°C]	
	przed przystąpieniem do robót	w czasie robót
Warstwa ścieralna o grubości ≥ 3 cm	0	+5
Warstwa ścieralna o grubości < 3 cm	+5	+10

Warstwy wałowane powinny być równomiernie zagęszczane ciężkimi walcami drogowymi. Do warstw z betonu asfaltowego należy stosować walce drogowe stalowe gładkie z możliwością wibracji, oscylacji lub walce ogumione.

6. KONTROLA JAKOŚCI ROBÓT

6.1. Ogólne zasady kontroli jakości robót

Ogólne zasady kontroli jakości robót podano w SST D-M-00.00.00 „Wymagania ogólne” pkt 6.

6.2. Badania przed przystąpieniem do robót

Przed przystąpieniem do robót Wykonawca powinien:

- uzyskać wymagane dokumenty, dopuszczające wyroby budowlane do obrotu i powszechnego stosowania (np. stwierdzenie o oznakowaniu materiału znakiem CE lub znakiem budowlanym B, certyfikat zgodności, deklarację zgodności, aprobatę techniczną, ew. badania materiałów wykonane przez dostawców itp.),
- ew. wykonać własne badania właściwości materiałów przeznaczonych do wykonania robót, określone przez Inżyniera.

Wszystkie dokumenty oraz wyniki badań Wykonawca przedstawia Inżynierowi do akceptacji.

6.3. Badania w czasie robót

6.3.1. Uwagi ogólne

Badania dzielą się na:

- badania wykonawcy (w ramach własnego nadzoru),
- badania kontrolne (w ramach nadzoru zlecniodawcy – Inżyniera).

6.3.2. Badania Wykonawcy

Badania Wykonawcy są wykonywane przez Wykonawcę lub jego zleceniobiorców celem sprawdzenia, czy jakość materiałów budowlanych (mieszanek mineralno-asfaltowych i ich składników, lepiszczy i materiałów do uszczelnień itp.) oraz gotowej warstwy (wbudowane warstwy asfaltowe, połączenia itp.) spełniają wymagania określone w

kontrakcie.

Wykonawca powinien wykonywać te badania podczas realizacji kontraktu, z niezbędną starannością i w wymaganym zakresie. Wyniki należy zapisywać w protokołach. W razie stwierdzenia uchybień w stosunku do wymagań kontraktu, ich przyczyny należy niezwłocznie usunąć.

Wyniki badań Wykonawcy należy przekazywać zleceniodawcy na jego żądanie. Inżynier może zdecydować o dokonaniu odbioru na podstawie badań Wykonawcy. W razie zastrzeżeń Inżynier może przeprowadzić badania kontrolne według punktu 6.3.3.

Zakres badań Wykonawcy związany z wykonywaniem nawierzchni:

- pomiar temperatury powietrza,
- pomiar temperatury mieszanki mineralno-asfaltowej podczas wykonywania nawierzchni (według PN-EN 12697-13),
- ocena wizualna mieszanki mineralno-asfaltowej,
- wykaz ilości materiałów lub grubości wykonanej warstwy,
- pomiar spadku poprzecznego warstwy asfaltowej,
- pomiar równości warstwy asfaltowej (wg pktu 6.4.2.5),
- pomiar parametrów geometrycznych poboczy,
- ocena wizualna jednorodności powierzchni warstwy,
- ocena wizualna jakości wykonania połączeń technologicznych.

6.3.3. Badania kontrolne

Badania kontrolne są badaniami Inżyniera, których celem jest sprawdzenie, czy jakość materiałów budowlanych (mieszanek mineralno-asfaltowych i ich składników, lepiszczy i materiałów do uszczelnień itp.) oraz gotowej warstwy (wbudowane warstwy asfaltowe, połączenia itp.) spełniają wymagania określone w kontrakcie. Wyniki tych badań są podstawą odbioru. Pobieraniem próbek i wykonaniem badań na miejscu budowy zajmuje się Inżynier/Kierownik kontraktu w obecności Wykonawcy.

Badania odbywają się również wtedy, gdy Wykonawca zostanie w porę powiadomiony o ich terminie, jednak nie będzie przy nich obecny. Koszty tych badań ponosi Zamawiający

Rodzaj badań kontrolnych mieszanki mineralno-asfaltowej i wykonanej z niej warstwy podano w tablicy 11.

Tablica 11. Rodzaj badań kontrolnych

Lp.	Rodzaj badań
1	Mieszanka mineralno-asfaltowa ^{a), b)}
1.1	Uziarnienie
1.2	Zawartość lepiszcza
1.3	Temperatura mięknięcia lepiszcza odzyskanego
1.4	Gęstość i zawartość wolnych przestrzeni próbki
2	Warstwa asfaltowa
2.1	Wskaźnik zagęszczenia ^{a)}
2.2	Spadki poprzeczne
2.3	Równość
2.4	Grubość lub ilość materiału
2.5	Zawartość wolnych przestrzeni ^{a)}
2.6	Właściwości przeciwpoślizgowe

^{a)} do każdej warstwy i na każde rozpoczęte 3000 m² nawierzchni jedna próbka; w razie potrzeby liczba próbek może zostać zwiększona (np. nawierzchnie dróg w terenie zabudowy)

^{b)} w razie potrzeby specjalne kruszywa i dodatki

6.3.4. Badania kontrolne dodatkowe

W wypadku uznania, że jeden z wyników badań kontrolnych nie jest reprezentatywny dla ocenianego odcinka budowy, Wykonawca ma prawo żądać przeprowadzenia badań kontrolnych dodatkowych.

Inżynier i Wykonawca decydują wspólnie o miejscach pobierania próbek i wyznaczeniu odcinków częściowych ocenianego odcinka budowy. Jeżeli odcinek częściowy przyporządkowany do badań kontrolnych nie może być jednoznacznie i zgodnie wyznaczony, to odcinek ten nie powinien być mniejszy niż 20% ocenianego odcinka budowy.

Do odbioru uwzględniane są wyniki badań kontrolnych i badań kontrolnych dodatkowych do wyznaczonych odcinków częściowych.

Koszty badań kontrolnych dodatkowych zażądanych przez Wykonawcę ponosi Wykonawca.

6.3.5. Badania arbitrażowe

Badania arbitrażowe są powtórzeniem badań kontrolnych, co do których istnieją uzasadnione wątpliwości ze strony

Inżyniera lub Wykonawcy (np. na podstawie własnych badań).

Badania arbitrażowe wykonuje na wniosek strony kontraktu niezależne laboratorium, które nie wykonywało badań kontrolnych.

Koszty badań arbitrażowych wraz ze wszystkimi kosztami ubocznymi ponosi strona, na której niekorzyść przemawia wynik badania.

6.4. Właściwości warstwy i nawierzchni oraz dopuszczalne odchyłki

6.4.1. Mieszanka mineralno-asfaltowa

Właściwości materiałów należy oceniać na podstawie badań pobranych próbek mieszanki mineralno-asfaltowej przed wbudowaniem (wbudowanie oznacza wykonanie warstwy asfaltowej). Wyjątkowo dopuszcza się badania próbek pobranych z wykonanej warstwy asfaltowej.

6.4.2. Warstwa asfaltowa

6.4.2.1. Grubość warstwy oraz ilość materiału

Grubość wykonanej warstwy oznaczana według PN-EN 12697- 36 oraz ilość wbudowanego materiału na określoną powierzchnię (dotyczy przede wszystkim cienkich warstw) mogą odbiegać od projektu o wartości podane w tabelicy 12.

W wypadku określania ilości materiału na powierzchnię i średniej wartości grubości warstwy z reguły należy przyjąć za podstawę cały odcinek budowy. Inżynier ma prawo sprawdzać odcinki częściowe. Odcinek częściowy powinien zawierać co najmniej jedną dzienną działkę roboczą. Do odcinka częściowego obowiązują te same wymagania jak do odcinka budowy.

Za grubość warstwy lub warstw przyjmuje się średnią arytmetyczną wszystkich pojedynczych oznaczeń grubości warstwy na całym odcinku budowy lub odcinku częściowym.

Tablica 12. Dopuszczalne odchyłki grubości warstwy oraz ilości materiału na określonej powierzchni, [%]

Warunki oceny	Warstwa asfaltowa AC ^{a)}
A – Średnia z wielu oznaczeń grubości oraz ilości	
1. – duży odcinek budowy, powierzchnia większa niż 6000 m ² lub	
– droga ograniczona krawężnikami, powierzchnia większa niż 1000 m ² lub	≤ 5
2. – mały odcinek budowy	≤ 5
B – Pojedyncze oznaczenie grubości	≤ 5
^{a)} w wypadku budowy dwuetapowej, tzn. gdy warstwa ścieralna jest układana z opóźnieniem, wartość z wiersza B odpowiednio obowiązuje; w pierwszym etapie budowy do górnej warstwy nawierzchni obowiązuje wartość 5%, a do łącznej grubości warstw etapu 1 ÷ 5 %	

Zagęszczenie wykonanej warstwy, wyrażone wskaźnikiem zagęszczenia oraz zawartością wolnych przestrzeni, nie może przekroczyć wartości dopuszczalnych podanych w tabelicy 6/7. Dotyczy to każdego pojedynczego oznaczenia danej właściwości. Określenie gęstości objętościowej należy wykonywać według PN-EN 12697-6 .

6.4.2.3. Zawartość wolnych przestrzeni w nawierzchni

Zawartość wolnych przestrzeni w warstwie nawierzchni, nie może wykroczyć poza wartości dopuszczalne kreślone w tabelicy 13.

Tablica 13. Właściwości warstwy AC

Typ i wymiar mieszanki	Projektowana grubość warstwy technologicznej [cm]	Wskaźnik zagęszczenia [%]	Zawartość wolnych przestrzeni w warstwie [% (v/v)]
AC11S, KR 2	4,0	≥ 98	1,5 ÷ 5,0

6.4.2.4. Spadki poprzeczne

Spadki poprzeczne nawierzchni należy badać nie rzadziej niż co 20 m oraz w punktach głównych łuków poziomych. Spadki poprzeczne powinny być zgodne z dokumentacją projektową, z tolerancją ± 0,5%.

Równość podłużna i poprzeczna

Pomiary równości podłużnej należy wykonywać w środku każdego ocenianego pasa ruchu.

Do oceny równości podłużnej warstwy ścieralnej nawierzchni drogi klasy Z, L i D oraz placów i parkingów należy stosować metodę z wykorzystaniem łaty 4-metrowej i klina lub metody równoważnej, mierząc wysokość prześwitu w

połowie długości łąty. Pomiar wykonuje się nie rzadziej niż co 10 m. Wymagana równość podłużna jest określona przez wartość odchylenia równości (prześwitu), które nie mogą przekroczyć 6 mm. Przez odchylenie równości rozumie się największą odległość między łątą a mierzoną powierzchnią.

Przed upływem okresu gwarancyjnego wartość odchylenia równości podłużnej warstwy ścieralnej nawierzchni dróg klasy Z i L nie powinna być większa niż 8 mm. Badanie wykonuje się według procedury jak podczas odbioru nawierzchni.

Do oceny równości poprzecznej warstw nawierzchni dróg wszystkich klas technicznych należy stosować metodę z wykorzystaniem łąty 4-metrowej i klina lub metody równoważnej użyciu łąty i klina. Pomiar należy wykonywać w kierunku prostopadłym do osi jezdni, na każdym ocenianym pasie ruchu, nie rzadziej niż co 5 m. Wymagana równość poprzeczna jest określona w rozporządzeniu dotyczącym warunków technicznych, jakim powinny odpowiadać drogi publiczne.

Przed upływem okresu gwarancyjnego wartość odchylenia równości poprzecznej warstwy ścieralnej nawierzchni dróg wszystkich klas technicznych nie powinna być większa niż podana w tabelicy 14. Badanie wykonuje się według procedury jak podczas odbioru nawierzchni.

Tablica 14. Dopuszczalne wartości odchylenia równości poprzecznej warstwy ścieralnej wymagane przed upływem okresu gwarancyjnego

Klasa drogi	Element nawierzchni	Wartości odchylenia równości poprzecznej [mm]
Z, L, D	Pasy ruchu	≤ 9

6.4.2.5. Równość podłużna i poprzeczna

Pomiary równości podłużnej należy wykonywać w środku każdego ocenianego pasa ruchu.

Do oceny równości podłużnej warstwy ścieralnej nawierzchni drogi klasy D oraz placów i parkingów należy stosować metodę z wykorzystaniem łąty 4-metrowej i klina lub metody równoważnej, mierząc wysokość prześwitu w połowie długości łąty. Pomiar wykonuje się nie rzadziej niż co 10 m. Wymagana równość podłużna jest określona przez

wartość odchylenia równości (prześwitu), które nie mogą przekroczyć 6 mm. Przez odchylenie równości rozumie się największą odległość między łątą a mierzoną powierzchnią.

Do oceny równości poprzecznej warstw nawierzchni dróg wszystkich klas technicznych należy stosować metodę z wykorzystaniem łąty 4-metrowej i klina lub metody równoważnej użyciu łąty i klina. Pomiar należy wykonywać w kierunku prostopadłym do osi jezdni, na każdym ocenianym pasie ruchu, nie rzadziej niż co 10 m.

Wymagana równość poprzeczna jest określona w rozporządzeniu dotyczącym warunków technicznych, jakim powinny

odpowiadać drogi publiczne.

Przed upływem okresu gwarancyjnego wartość odchylenia równości poprzecznej warstwy ścieralnej nawierzchni dróg wszystkich klas technicznych nie powinna być większa niż podana w tabelicy 15. Badanie wykonuje się według procedury jak podczas odbioru nawierzchni.

Tablica 15. Dopuszczalne wartości odchylenia równości poprzecznej warstwy ścieralnej wymagane przed upływem okresu gwarancyjnego

Klasa drogi	Element nawierzchni	Wartości odchylenia równości poprzecznej [mm]
D	Pasy: ruchu zasadnicze, awaryjne i dodatkowe, włączania i wyłączania, postojowe	≤ 9

6.4.2.6. Pozostałe właściwości warstwy asfaltowej

Szerokość warstwy, mierzona 10 razy na 1 km każdej jezdni, nie może się różnić od szerokości projektowanej o więcej niż ± 5 cm. Rzędne wysokościowe, mierzone co 10 m na prostych i co 10 m na osi podłużnej i krawężniach, powinny być zgodne z dokumentacją projektową z dopuszczalną tolerancją ± 1 cm, przy czym co najmniej 95% wykonanych pomiarów nie może przekraczać przedziału dopuszczalnych odchylenia. Ukształtowanie osi w planie, mierzone co 100 m, nie powinno różnić się od dokumentacji projektowej o ± 5 cm. Złącza podłużne i poprzeczne, sprawdzone wizualnie, powinny być równe i związane, wykonane w linii prostej, równoległe lub prostopadłe do osi drogi. Przylegające warstwy powinny być w jednym poziomie. Wygląd zewnętrzny warstwy, sprawdzony wizualnie, powinien być jednorodny, bez spękań, deformacji, plam i wykruszeń.

7. OBMIAR ROBÓT

7.1. Ogólne zasady obmiaru robót

Ogólne zasady obmiaru robót podano w SST D-M-00.00.00 „Wymagania ogólne” pkt 7.

7.2. Jednostka obmiarowa

Jednostką obmiarową jest m² (metr kwadratowy) wykonanej warstwy ścieralnej z betonu asfaltowego (AC) grubości 4,00 cm.

8. ODBIÓR ROBÓT

Ogólne zasady odbioru robót podano w SST D-M-00.00.00 „Wymagania ogólne” pkt 8.

Roboty uznaje się za wykonane zgodnie z dokumentacją projektową, ST i wymaganiami Inżyniera, jeżeli wszystkie pomiary i badania z zachowaniem tolerancji według pkt 6 dały wyniki pozytywne.

9. PODSTAWA PŁATNOŚCI

9.1. Ogólne ustalenia dotyczące podstawy płatności

Ogólne ustalenia dotyczące podstawy płatności podano w SST D-M-00.00.00 „Wymagania ogólne” pkt 9.

9.2. Cena jednostki obmiarowej

Cena wykonania 1 m² warstwy ścieralnej z betonu asfaltowego (AC) obejmuje:

prace pomiarowe i roboty przygotowawcze,
oznakowanie robót,
oczyszczenie i skropienie podłoża,
dostarczenie materiałów i sprzętu,
opracowanie recepty laboratoryjnej,
wykonanie próby technologicznej i odcinka próbnego,
wyprodukowanie mieszanki betonu asfaltowego i jej transport na miejsce wbudowania,
posmarowanie lepiszczem lub pokrycie taśmą asfaltową krawędzi urządzeń obcych i krawężników,
rozłożenie i zagęszczenie mieszanki betonu asfaltowego,
obcięcie krawędzi i posmarowanie lepiszczem,
przeprowadzenie pomiarów i badań wymaganych w specyfikacji technicznej,
odwiezienie sprzętu.

9.3. Sposób rozliczenia robót tymczasowych i prac towarzyszących

Cena wykonania robót określonych niniejszą SST obejmuje:

roboty tymczasowe, które są potrzebne do wykonania robót podstawowych, ale nie są przekazywane Zamawiającemu i są usuwane po wykonaniu robót podstawowych,
prace towarzyszące, które są niezbędne do wykonania robót podstawowych, niezaliczane do robót tymczasowych, jak geodezyjne wytyczenie robót itd.

10. PRZEPISY ZWIĄZANE

10.1. Ogólne specyfikacje techniczne (SST)

1. D-M-00.00.00 Wymagania ogólne

10.2. Wymagania techniczne

WT-1 Kruszywa 2010. Kruszywa do mieszanek mineralno-asfaltowych i powierzchniowych utwaleń na drogach krajowych - Zarządzenie nr 102 Generalnego Dyrektora Dróg Krajowych i Autostrad z dnia 19 listopada 2010 r.

WT-2 Nawierzchnie asfaltowe 2014. Nawierzchnie asfaltowe na drogach krajowych – Zarządzenie nr 47 Generalnego Dyrektora Dróg Krajowych i Autostrad.

WT-3 Emulsje asfaltowe 2009. Kationowe emulsje asfaltowe na drogach publicznych

10.3. Inne dokumenty

Rozporządzenie Ministra Transportu i Gospodarki Morskiej z dnia 2 marca 1999 r. w sprawie warunków technicznych, jakim powinny odpowiadać drogi publiczne i ich usytuowanie (Dz. U. nr 43, poz. 430)

Katalog typowych konstrukcji nawierzchni podatnych i półsztywnych. Generalna Dyrekcja Dróg Publicznych – Instytut Badawczy Dróg i Mostów, Warszawa 1997.

D - 05.00.00. NAWIERZCHNIE

D – 05.03.05b Nawierzchnia z betonu asfaltowego. Warstwa wiążąca i wyrównawcza

1. WSTĘP

1.1. Przedmiot SST

Przedmiotem niniejszej specyfikacji technicznej (SST) są wymagania dotyczące wykonania i odbioru robót związanych z wykonaniem warstwy wyrównawczej z betonu asfaltowego AC 16 W, które zostaną wykonane w ramach przebudowy drogi powiatowej Nr 1662 W Bartodzieje – Warpęsy.

1.2. Zakres stosowania SST

SST jest stosowana, jako dokument przetargowy i kontraktowy przy zlecaniu i realizacji robót. Niniejszą specyfikację należy wykorzystać przy przebudowie drogi powiatowej Nr 1662 W Bartodzieje - Warpęsy.

1.3. Zakres robót objętych SST

Ustalenia zawarte w niniejszej specyfikacji dotyczą zasad prowadzenia robót związanych z wykonaniem i odbiorem warstwy wyrównawczej z betonu asfaltowego wg PN-EN 13108-1 i WT-2 Nawierzchnie asfaltowe 2014 z mieszanki mineralno-asfaltowej dostarczonej od producenta, w ilości 100kg/m², w lokalizacji zgodnej z Dokumentacją Projektową.

W przypadku produkcji mieszanki mineralno-asfaltowej przez Wykonawcę dla potrzeb budowy, Wykonawca zobowiązany jest prowadzić Zakładową kontrolę produkcji (ZKP) zgodnie z WT-2 .

Warstwę wiążącą i wyrównawczą z betonu asfaltowego można wykonywać dla dróg kategorii ruchu od KR1 do KR6 (określenie kategorii ruchu podano w punkcie 1.4.8). Stosowane mieszanki betonu asfaltowego o wymiarze D podano w tablicy 1. **dla przebudowy drogi powiatowej Nr 1607W Konie – Wilków ustalono kategorię ruchu KR 2, mieszanka mineralno-asfaltowa AC 16W.**

Tablica 1. Zestawienie wyrobów do warstw nawierzchni drogowych z uwzględnieniem obciążenia ruchem

Warstwa	Wyrób	Kategoria ruchu		
		KR 1÷2	KR 3÷4	KR 5÷7
Podbudowa	Mieszanki mineralno-asfaltowe	AC 16 P, AC 22 P	AC 16 P, AC 22 P, AC 32 P, AC WMS 16, AC WMS 22	AC 16 P, AC 22 P, AC 32 P, AC WMS 16, AC WMS 22
	Lepiszczka asfaltowe ^{f)}	50/70	35/50 ^{a)} , 50/70 ^{a)} , 20/30 ^{b)} , PMB 10/40-65 ^{b)} , PMB 25/55-60 ^{b),c)} , MG 20/30-64/74 ^{b)} , MG 35/50-57/69, MG 50/70-54/64	35/50 ^{a)} , 50/70 ^{a)} , 20/30 ^{b)} , PMB 10/40-65 ^{b)} , PMB 25/55-60 ^{b),c)} , PMB 25/55-80 ^{b),c)} , MG 20/30-64/74 ^{b)} , MG 35/50-57/69, MG 50/70-54/64
	Kruszywa mineralne	Tabele 4, 5, 6, 6a, 7 WT-1 2014		
Wiążąca i warstwa wyrównawcza	Mieszanki mineralno-asfaltowe	AC 11 W, AC 16 W	AC 16 W, AC 22 W, AC WMS 16, AC WMS 22,	AC 16 W, AC 22 W, AC WMS 16, AC WMS 22,
	Lepiszczka asfaltowe ^{f)}	50/70 MG 50/70-54/64	35/50 ^{a)} , 50/70 ^{a)} , 20/30 ^{b)} , PMB 10/40-65 ^{b)} , PMB 25/55-60 ^{b),c)} , MG 20/30-64/74 ^{b)} , MG 35/50-57/69, MG 50/70-54/64	35/50 ^{a)} , 20/30 ^{b)} , PMB 10/40-65 ^{b)} , PMB 25/55-60 ^{b),c)} , PMB 25/55-80 ^{b),c)} , MG 20/30-64/74 ^{b)} , MG 35/50-57/69
	Kruszywa mineralne	Tabele 8, 9, 10, 11 WT-1 2014		
Ścieralna	Mieszanki mineralno-asfaltowe	MA 8, MA 11, AC 5 S, AC 8 S, AC 11 S, SMA 5, SMA 8, SMA 11, BBTM 8 ^{d)} , BBTM 11	MA 8, MA 11, AC 8 S, AC 11 S, SMA 5 ^{d)} , SMA 8 ^{d)} , SMA 11, BBTM 8 ^{d)} , BBTM 11, PA 8 S, PA 11 S, PA 16 S ^{g)}	MA 8, MA 11, AC 8 S ^{h)} , AC 11 S ^{h)} , SMA 8 ^{d)} , SMA 11, BBTM 8 ^{d)} , BBTM 11, PA 8 S, PA 11 S, PA 16 S ^{g)}
	Lepiszczka asfaltowe ^{f)}	35/50 ^{a)} , 50/70, 70/100, PMB 45/80-55, PMB 45/80-65, PMB 65/105-60 ^{e)} , MG 50/70-54/64	35/50 ^{a)} , 50/70, PMB 25/55-60, PMB 45/80-55, PMB 45/80-65, PMB 45/80-80, PMB 65/105-60 ^{e)} , MG 50/70-54/64	PMB 25/55-60, PMB 45/80-55, PMB 45/80-65, PMB 45/80-80, PMB 65/105-60 ^{e)} , PMB 65/105-80 ^{e)}
	Kruszywa mineralne	Tabele 12, 13, 14, 15, 16, 17, 18, 19, 20, 21, 22, 23, 24, 25 WT-1 2014		

^{a)} do betonu asfaltowego
^{b)} do betonu asfaltowego o wysokim module sztywności AC WMS
^{c)} do betonu asfaltowego do warstwy podbudowy lub wiążącej
^{d)} zalecane, jeżeli wymagane jest zmniejszenie hałasu drogowego
^{e)} do cienkiej warstwy na gorąco z SMA lub BBTM o grubości nie większej niż 3,5 cm i do PA
^{f)} mogą być stosowane także inne lepiszcza nienormowe i asfalty specjalne wg aprobat technicznych lub europejskich ocen technicznych
^{g)} do asfaltu lanego
^{h)} do kategorii ruchu KR5÷6 – w terenach górskich
ⁱ⁾ PA 16 S stanowi dolną warstwę, dwuwarstwowej nawierzchni porowatej. W konstrukcji zawsze występuje warstwa AC

1.4. Określenia podstawowe

1.4.1. Nawierzchnia – konstrukcja składająca się z jednej lub kilku warstw służących do przyjmowania i rozkładania obciążeń od ruchu pojazdów na podłoże.

1.4.2. Warstwa wiążąca – warstwa nawierzchni między warstwą ścieralną a podbudową.

1.4.3. Warstwa wyrównawcza – warstwa o zmiennej grubości, ułożona na istniejącej warstwie w celu uzyskania odpowiedniego profilu potrzebnego do ułożenia kolejnej warstwy.

1.4.4. Mieszanka mineralno-asfaltowa – mieszanka kruszywa i lepiszcza asfaltowego.

1.4.5. Wymiar mieszanki mineralno-asfaltowej – określenie mieszanki mineralno-asfaltowej, ze względu na największy wymiar kruszywa D, np. wymiar 11, 16, 22.

1.4.6. Beton asfaltowy – mieszanka mineralno-asfaltowa, w której kruszywo o uziarnieniu ciągłym nieciągłym tworzy strukturę wzajemnie klinującą się.

1.4.7. Uziarnienie – skład ziarnowy kruszywa, wyrażony w procentach masy ziaren przechodzących przez określony zestaw sit.

1.4.8. Kategoria ruchu – obciążenie drogi ruchem samochodowym, wyrażone w osiach obliczeniowych (100 kN) wg „Katalogu typowych konstrukcji nawierzchni podatnych i półsztywnych” GDDP-IBDiM [68].

1.4.9. Wymiar kruszywa – wielkość ziaren kruszywa, określona przez dolny (d) i górny (D) wymiar sita.

1.4.10. Kruszywo grube – kruszywo z ziaren o wymiarze: $D \leq 45$ mm oraz $d > 2$ mm.

1.4.11. Kruszywo drobne – kruszywo z ziaren o wymiarze: $D \leq 2$ mm, którego większa część pozostaje na sicie 0,063 mm.

1.4.12. Pył – kruszywo z ziaren przechodzących przez sito 0,063 mm.

1.4.13. Wypełniacz – kruszywo, którego większa część przechodzi przez sito 0,063 mm. (Wypełniacz mieszany – kruszywo, które składa się z wypełniacza pochodzenia mineralnego i wodorotlenku wapnia. Wypełniacz dodany – wypełniacz pochodzenia mineralnego, wyprodukowany oddzielnie).

1.4.14. Kationowa emulsja asfaltowa – emulsja, w której emulgator nadaje dodatnie ładunki cząstkom zdyspergowanego asfaltu.

1.4.15. Pozostałe określenia podstawowe są zgodne z obowiązującymi, odpowiednimi polskimi normami i z definicjami podanymi w SST D-00.00.00 „Wymagania ogólne” pkt 1.4.

1.4.16. Symbole i skróty dodatkowe

AC W - beton asfaltowy do warstwy wiążącej i wyrównawczej

PMB - polimeroasfalt,

MG - asfalt wielorodzajowy,

D - górny wymiar sita (przy określaniu wielkości ziaren kruszywa),

d - dolny wymiar sita (przy określaniu wielkości ziaren kruszywa),

C - kationowa emulsja asfaltowa,

NPD - właściwość użytkowa nie określana (ang. No Performance Determined; producent może jej nie określać),

TBR - do zadeklarowania (ang. To Be Reported; producent może dostarczyć odpowiednie informacje, jednak nie jest do tego zobowiązany),

MOP - miejsce obsługi podróży

1.5. Ogólne wymagania dotyczące robót

Ogólne wymagania dotyczące robót podano w SST D-00.00.00 „Wymagania ogólne” pkt 1.5.

2. MATERIAŁY

2.1. Ogólne wymagania dotyczące materiałów

Ogólne wymagania dotyczące materiałów, ich pozyskiwania i składowania, podano w SST D-M-00.00.00 „Wymagania ogólne” pkt 2.

2.2. Lepiszczą asfaltowe

Należy stosować asfalty drogowe wg PN-EN 12591 [27]

Rodzaje stosowanych lepiszczy asfaltowych podano w tabelicy 2. Oprócz lepiszczy wymienionych w tabelicy 2 można stosować inne lepiszcza nienormowe według aprobat technicznych.

Tabela 2. Zalecane lepiszcza asfaltowe do warstwy wiążącej i wyrównawczej z betonu asfaltowego

Warstwa	Materiał	Kategoria ruchu		
		KR1+KR2	KR3+KR4	KR5+KR7
Podbudowa	Lepiszczą asfaltowe	50/70	20/30 ^{a)} , 35/50 ^{a)} , 50/70 ^{a)}	20/30 ^{a)} , 35/50 ^{a)} , 50/70 ^{a)}
Wiążąca	Lepiszczą asfaltowe	50/70	20/30 ^{a)} , 35/50 ^{a)} , 50/70 ^{a)}	20/30 ^{a)} , 35/50 ^{a)}
Ścieralna	Lepiszczą asfaltowe	35/50 ^{a)} , 50/70, 70/100	35/50 ^{a)} , 50/70	—

a) do betonu asfaltowego
b) do betonu asfaltowego o wysokim module sztywności AC WMS
g) do asfaltu lanego

Asfalty drogowe powinny spełniać wymagania podane w tabelicy 3.

Tabela 3. Wymagania wobec asfaltów drogowych wg PN-EN 12591

Właściwość	Jednostka	Metoda badania	Oznaczenie gatunku					
			20/30	30/45	35/50	40/60	50/70	70/100
Penetracja w 25°C	x 0,1 mm	EN 1426	20-30	30-45	35-50	40-60	50-70	70-100
Temperatura mięknięcia	°C	EN 1427	55-63	52-60	50-58	48-56	46-54	43-51
Odporność na starzenie w 163°C								
Zmiany masy, nie wyżej, ± °	%	EN 12607-1	≤ 0,5	≤ 0,5	≤ 0,5	≤ 0,5	≤ 0,5	≤ 0,8
Pozostała penetracja, co najmniej	%		≥ 55	≥ 53	≥ 53	≥ 50	≥ 50	≥ 46
Wzrost temperatury mięknięcia po starzeniu, nie wyżej niż – stopnia 1	°C		≤ 8	≤ 8	≤ 8	≤ 9	≤ 9	≤ 9
lub			lub	lub	lub	lub	lub	
Wzrost temperatury mięknięcia po starzeniu, nie wyżej niż – stopnia 2 ^{a)}	°C		≤ 10	≤ 11	≤ 11	≤ 11	≤ 11	≤ 11
Temperatura zapłonu, nie niżej	°C	EN ISO 2592	≥ 240	≥ 240	≥ 240	≥ 230	≥ 230	≥ 230
Rozpuszczalność, nie niżej	% m/m	EN 12592	≥ 99,0	≥ 99,0	≥ 99,0	≥ 99,0	≥ 99,0	≥ 99,0

Składowanie asfaltu drogowego powinno się odbywać w zbiornikach, wykluczających zanieczyszczenie asfaltu i wyposażonych w system grzewczy pośredni (bez kontaktu asfaltu z przewodami grzewczymi). Zbiornik roboczy otaczarki powinien być izolowany termicznie, posiadać automatyczny system grzewczy z tolerancją ± 5°C oraz układ cyrkulacji asfaltu.

2.3. Kruszywo

Do warstwy wiążącej i wyrównawczej z betonu asfaltowego należy stosować kruszywo według PN-EN 13043 i WT-1 Kruszywa 2010, obejmujące kruszywo grube, kruszywo drobne i wypełniacz. Kruszywa powinny spełniać wymagania podane w WT-1 Kruszywa 2010 – tablica 8, 9, 10, 11. Składowanie kruszywa powinno się odbywać w

warunkach zabezpieczających je przed zanieczyszczeniem i zmieszaniem z kruszywem o innym wymiarze lub pochodzeniu. Podłoże składowiska musi być równe, utwardzone i odwodnione. Składowanie wypełniacza powinno się odbywać w silosach wyposażonych w urządzenia do aeracji.

2.4. Środek adhezyjny

W celu poprawy powinowactwa fizykochemicznego lepiszcza asfaltowego i kruszywa, gwarantującego odpowiednią przyczepność (adhezję) lepiszcza do kruszywa i odporność mieszanki mineralno-asfaltowej na działanie wody, należy dobrać i zastosować środek adhezyjny, tak aby dla konkretnej pary kruszywo-lepiszcze wartość przyczepności określona według PN-EN 12697-11, metoda C wynosiła co najmniej 80%. Składowanie środka adhezyjnego jest dozwolone tylko w oryginalnych opakowaniach producenta.

2.5. Materiały do uszczelnienia połączeń i krawędzi

Do uszczelnienia połączeń technologicznych (tj. złączy podłużnych i poprzecznych z tego samego materiału wykonywanego w różnym czasie oraz spoin stanowiących połączenia różnych materiałów lub połączenie warstwy asfaltowej z urządzeniami obcymi w nawierzchni lub ją ograniczającymi, należy stosować:

- materiały termoplastyczne, jak taśmy asfaltowe, pasty itp. według norm lub aprobat technicznych, emulsję asfaltową według PN-EN 13808
- lub inne lepiszcza według norm lub aprobat technicznych.

Grubość materiału termoplastycznego do spoiny powinna wynosić:

- nie mniej niż 10 mm przy grubości warstwy technologicznej do 2,5 cm,
- nie mniej niż 15 mm przy grubości warstwy technologicznej większej niż 2,5 cm.

Składowanie materiałów termoplastycznych jest dozwolone tylko w oryginalnych opakowaniach producenta, w warunkach określonych w aprobacie technicznej.

Do uszczelnienia krawędzi należy stosować asfalt drogowy wg PN-EN 12591 „metodą na gorąco”.

Dopuszcza się inne rodzaje lepiszcza wg norm lub aprobat technicznych.

2.6. Materiały do złączenia warstw konstrukcji

Do złączania warstw konstrukcji nawierzchni (warstwa wiążąca z warstwą ścierną) należy stosować kationowe emulsje asfaltowe lub kationowe emulsje modyfikowane polimerami według PN-EN 13808 i WT-3 Emulsje asfaltowe 2009 punkt 5.1 tablica 2 i tablica 3.

Emulsję asfaltową można składać w opakowaniach transportowych lub w stacjonarnych zbiornikach pionowych z nalewaniem od dna. Nie należy nalewać emulsji do opakowań i zbiorników zanieczyszczonych materiałami mineralnymi.

3. SPRZĘT

3.1. Ogólne wymagania dotyczące sprzętu

Ogólne wymagania dotyczące sprzętu podano w SST D-M-00.00.00 „Wymagania ogólne” pkt 3.

3.2. Sprzęt stosowany do wykonania robót

Przy wykonywaniu robót Wykonawca w zależności od potrzeb, powinien wykazać się możliwością korzystania ze sprzętu dostosowanego do przyjętej metody robót, jak:

- wytwórnia (otaczarka) o mieszanii cyklicznym lub ciągłym, z automatycznym komputerowym sterowaniem produkcji, do wytwarzania mieszanek mineralno-asfaltowych,
- układarka gąsienicowa, z elektronicznym sterowaniem równości układanej warstwy, skraplarka,
- walce stalowe gładkie,
- walce ogumione
- szczotki mechaniczne i/lub inne urządzenia czyszczące,
- samochody samowyladowcze z przykryciem brezentowym lub termosami, sprzęt drobny.

4. TRANSPORT

4.1. Ogólne wymagania dotyczące transportu

Ogólne wymagania dotyczące transportu podano w SST D-00.00.00 „Wymagania ogólne” pkt 4.

4.2. Transport materiałów

Asfalt i polimeroasfalt należy przewozić w cysternach kolejowych lub samochodach izolowanych i zaopatrzonych w urządzenia umożliwiające pośrednie ogrzewanie oraz w zawory spustowe. Kruszywa można przewozić dowolnymi środkami transportu, w warunkach zabezpieczających je przed zanieczyszczeniem, zmieszaniem z innymi materiałami i nadmiernym zawilgoceniem.

Wypełniacz należy przewozić w sposób chroniący go przed zawilgoceniem, zbrzyleniem i zanieczyszczeniem. Wypełniacz luzem powinien być przewożony w odpowiednich cysternach przystosowanych do przewozu materiałów sypkich, umożliwiających rozładunek pneumatyczny. Emulsja asfaltowa może być transportowana w zamkniętych cysternach, autocysternach, beczkach i innych opakowaniach pod warunkiem, że nie będą korodowały pod wpływem emulsji i nie będą powodowały jej rozpadu. Cysterny powinny być wyposażone w przegrody. Nie należy używać do transportu opakowań z metali lekkich (może zachodzić wydzielanie wodoru i groźba wybuchu przy emulsjach o $pH \leq 4$).

Mieszankę mineralno-asfaltową należy dowozić na budowę pojazdami samowładowymi w zależności od postępu robót. Podczas transportu i postoju przed wbudowaniem mieszanka powinna być zabezpieczona przed ostygnięciem i dopływem powietrza (przez przykrycie, pojemniki termoizolacyjne lub ogrzewane itp.). Warunki i czas transportu mieszanki, od produkcji do wbudowania, powinna zapewniać utrzymanie temperatury w wymaganym przedziale. Powierzchnie pojemników używanych do transportu mieszanki powinny być czyste, a do zwilżania tych powierzchni można używać tylko środki antyadhezyjne niewpływające szkodliwie na mieszankę.

5. WYKONANIE ROBÓT

5.1. Ogólne zasady wykonania robót

Ogólne zasady wykonania robót podano w SST D-M-00.00.00 „Wymagania ogólne” pkt 5.

5.2. Projektowanie mieszanki mineralno-asfaltowej

Przed przystąpieniem do robót Wykonawca dostarczy Inżynierowi do akceptacji projekt składu mieszanki mineralno-asfaltowej.

Uziarnienie mieszanki mineralnej oraz minimalna zawartość lepiszcza podane są w tablicach 4. Jeżeli stosowana jest mieszanka kruszywa drobnego niełamanego i łamanego, to należy przyjąć proporcję kruszywa łamanego do niełamanego co najmniej 50/50.

Wymagane właściwości mieszanki mineralno-asfaltowej podane są w tablicach 4, 5, 6.

Tablica 4. Uziarnienie mieszanki mineralnej oraz zawartość lepiszcza do betonu asfaltowego do warstwy wiążącej i wyrównawczej, dla ruchu KR1÷KR6

Właściwość	Przesiew, [% (m/m)]							
	AC 11 W KR1+2		AC 16 W KR1+2		AC 16 W KR3+7		AC 22 W KR3+7	
Wymiar sita #, [mm]	od	do	od	do	od	do	od	do
31,5	-	-	-	-	-	-	100	-
22,4	-	-	100	-	100	-	90	100
16	100	-	90	100	90	100	65	90
11,2	90	100	65	80	70	90	-	-
8	60	85	-	-	55	80	45	70
2	30	55	25	55	25	50	20	45
0,125	6	24	5	15	4	12	4	12
0,063	3,0	8,0	3,0	8,0	4,0	10,0	4,0	10,0
Zawartość lepiszcza	$B_{min\ 4,8}$		$B_{min\ 4,6}$		$B_{min\ 4,6}$		$B_{min\ 4,4}$	

Zawartość lepiszcza (kategoria B_{min}) podana w punkcie 8.2 jest to najmniejsza ilość lepiszcza całkowitego określona dla danego typu mieszanki mineralno-asfaltowej) przy założonej gęstości mieszanki mineralnej 2,650 Mg/m³. Jeżeli stosowana mieszanka mineralna ma inną gęstość (ρ_a), to do wyznaczenia minimalnej zawartości lepiszcza podaną wartość B_{min} należy pomnożyć przez współczynnik a według równania:

$$\alpha = \frac{2,650}{\rho_a}$$

Gęstość mieszanki mineralnej wyznaczamy ze wzoru:

$$\rho_a = \frac{P_1 + P_2 + \dots + P_n + F}{\frac{P_1}{\rho_{a1}} + \frac{P_2}{\rho_{a2}} + \dots + \frac{P_n}{\rho_{an}} + \frac{F}{\rho_f}}$$

gdzie:

P_1, P_2, \dots, P_n – procentowa zawartość poszczególnych składników (kruszywa drobnego, grubego lub o ciągłym uziarnieniu) w mieszance mineralnej,

F – procentowa zawartość wypełniacza w mieszance mineralnej,

$\rho_{a1}, \rho_{a2}, \dots, \rho_{an}$ – gęstość poszczególnych składników mieszanki mineralnej, Mg/m^3 ,

ρ_f – gęstość wypełniacza, Mg/m^3 .

Tablica 5. Wymagane właściwości mieszanki mineralno-asfaltowej do warstwy wiążącej i wyrównawczej, dla ruchu KR1 ÷ KR2

Właściwość	Warunki zagęszczania wg PN-EN 13108-20	Metoda i warunki badania	Wymiar mieszanki	
			AC 11 W	AC 16 W
Zawartość wolnych przestrzeni	C.1.2, ubijanie, 2 x 50 uderzeń	PN-EN 12697-8, pkt 4	$V_{\min} 3,0$ $V_{\max} 6.0$	$V_{\min} 3,0$ $V_{\max} 6.0$
Wolne przestrzenie wypełnione lepizszcem	C.1.2, ubijanie, 2 x 50 uderzeń	PN-EN 12697-8, pkt 5	$VFB_{\min} 65$ $VFB_{\max} 80$	$VFB_{\min} 60$ $VFB_{\max} 80$
Zawartość wolnych przestrzeni w mieszance mineralnej	C.1.2, ubijanie, 2 x 50 uderzeń	PN-EN 12697-8, pkt 5	$VMA_{\min} 14$	$VMA_{\min} 14$

Właściwość	Warunki zagęszczania wg PN-EN 13108-20	Metoda i warunki badania	Wymiar mieszanki	
			AC 16 W	AC 22 W
Zawartość wolnych przestrzeni	C.1.3, ubijanie, 2 x 75 uderzeń	PN-EN 12697-8, pkt 4	$V_{\min} 4,0$ $V_{\max} 7,0$	$V_{\min} 4,0$ $V_{\max} 7,0$
Odporność na deformacje trwałe ^{a,c)}	C.1.20, wałowanie, $P_{98}-P_{100}$	PN-EN 12697-22, metoda B w powietrzu, PN-EN 13108-20, D.1.6, 60°C, 10 000 cykli	$WTS_{AIR} 0,15$ $PRD_{AIR} 7,0$	$WTS_{AIR} 0,15$ $PRD_{AIR} 7,0$
Wrażliwość na działanie wody	C.1.1, ubijanie, 2 x 35 uderzeń	PN-EN 12697-12, przechowywanie w 40°C z jednym cyklem zamrażania ^{b)} , badanie w 25°C	$ITSR_{80}$	$ITSR_{80}$

^{a)} grubość płyty: AC 16 - 60 mm, AC 22 - 60 mm
^{b)} ujednoliconą procedurę badania odporności na działanie wody z jednym cyklem zamrażania podano w załączniku 1
^{c)} procedurę kondycjonowania krótkoterminowego mma przed formowaniem próbek do badań podano w załączniku 2

Tablica 6. Wymagane właściwości mieszanki mineralno-asfaltowej do warstwy wiążącej i wyrównawczej, dla ruchu KR3 ÷ KR4

Właściwość	Warunki zagęszczania wg PN-EN 13108-20	Metoda i warunki badania	Wymiar mieszanki	
			AC 16 W	AC 22 W
Zawartość wolnych przestrzeni	C.1.3, ubijanie, 2 × 75 uderzeń	PN-EN 12697-8, pkt 4	$V_{min} 4,0$ $V_{max} 7,0$	$V_{min} 4,0$ $V_{max} 7,0$
Odporność na deformację trwale ^{a,c)}	C.1.20, wałowanie, $P_{98}-P_{100}$	PN-EN 12697-22, metoda B w powietrzu, PN-EN 13108-20, D.1.6, 60°C, 10 000 cykli	$WTS_{AIR} 0,15$ $PRD_{AIR} 7,0$	$WTS_{AIR} 0,15$ $PRD_{AIR} 7,0$
Wrażliwość na działanie wody	C.1.1, ubijanie, 2 × 35 uderzeń	PN-EN 12697-12, przechowywanie w 40°C z jednym cyklem zamrażania ^{b)} , badanie w 25°C	$ITSR_{80}$	$ITSR_{80}$

^{a)} grubość płyty: AC 16 - 60 mm, AC 22 - 60 mm
^{b)} ujednoczoną procedurę badania odporności na działanie wody z jednym cyklem zamrażania podano w załączniku 1
^{c)} procedurę kondycjonowania krótkoterminowego mma przed formowaniem próbek do badań podano w załączniku 2

5.3. Wytwarzanie mieszanki mineralno-asfaltowej

Mieszankę mineralno-asfaltową należy wytwarzać na gorąco w otaczarce (zespole maszyn i urządzeń dozowania, podgrzewania i mieszania składników oraz przechowywania gotowej mieszanki).

Dozowanie składników mieszanki mineralno-asfaltowej w otaczarkach, w tym także wstępne, powinno być zautomatyzowane i zgodne z receptą roboczą, a urządzenia do dozowania składników oraz pomiaru temperatury powinny być okresowo sprawdzane. Kruszywo o różnym uziarnieniu lub pochodzeniu należy dodawać oddzielnie.

Lepiszczce asfaltowe należy przechowywać w zbiorniku z pośrednim systemem ogrzewania, z układem termostatowania zapewniającym utrzymanie żądanej temperatury z dokładnością $\pm 5^{\circ}\text{C}$. Temperatura lepiszczka asfaltowego w zbiorniku magazynowym (roboczym) nie może przekraczać 180°C dla asfaltu drogowego 50/70 oraz 190°C dla asfaltu drogowego 35/50.

Kruszywo powinno być wysuszone i podgrzane tak, aby mieszanka mineralna uzyskała temperaturę właściwą do otoczenia lepiszczem asfaltowym. Temperatura mieszanki mineralnej nie powinna być wyższa o więcej niż 30°C od najwyższej temperatury mieszanki mineralno-asfaltowej podanej w tablicy 7. W tej tablicy najniższa temperatura dotyczy mieszanki mineralno-asfaltowej dostarczonej na miejsce wbudowania, a najwyższa temperatura dotyczy mieszanki mineralno-asfaltowej bezpośrednio po wytworzeniu w wytwórni.

Tablica 7. Najwyższa i najniższa temperatura mieszanki AC

Lepiszczce asfaltowe	Temperatura mieszanki [$^{\circ}\text{C}$]
Asfalt 20/30	150 - 190
Asfalt 35/50	145 - 185
Asfalt 50/70	140 - 180

Sposób i czas mieszania składników mieszanki mineralno-asfaltowej powinny zapewnić równomierne otoczenie kruszywa lepiszczem asfaltowym.

Dopuszcza się dostawy mieszanek mineralno-asfaltowych z kilku wytwórni, pod warunkiem skoordynowania między sobą deklarowanych przydatności mieszanek (m.in.: typ, rodzaj składników, właściwości objętościowe) z zachowaniem braku różnic w ich właściwościach.

5.4. Przygotowanie podłoża

Podłoże (podbudowa lub stara warstwa ścieralna) pod warstwę wiążącą lub wyrównawczą z betonu asfaltowego powinno być na całej powierzchni:

- ustabilizowane i nośne,
- czyste, bez zanieczyszczenia lub pozostałości luźnego kruszywa,
- wyprofilowane, równe i bez kolein,
- suche.

Wymagana równość podłużna jest określona w rozporządzeniu dotyczącym warunków technicznych, jakim powinny odpowiadać drogi publiczne. W wypadku podłoża z warstwy starej nawierzchni, nierówności nie powinny przekraczać wartości podanych w tablicy 8.

Jeżeli nierówności są większe niż dopuszczalne, to należy wyrównać podłoże.

Rzędne wysokościowe podłoża oraz urządzeń usytuowanych w nawierzchni lub ją ograniczających powinny być zgodne z dokumentacją projektową. Z podłoża powinien być zapewniony odpływ wody.

Nierówności podłoża (w tym powierzchnię istniejącej warstwy ścieralnej) należy wyrównać poprzez frezowanie lub wykonanie warstwy wyrównawczej.

Wykonane w podłożu łaty z materiału o mniejszej sztywności (np. łaty z asfaltu lanego w betonie asfaltowym) należy usunąć, a powstałe w ten sposób ubytki wypełnić materiałem o właściwościach zbliżonych do materiału podstawowego (np. wypełnić betonem asfaltowym).

W celu polepszenia połączenia między warstwami technologicznymi nawierzchni powierzchnia podłoża powinna być w ocenie wizualnej chropowata.

Szerokie szczeliny w podłożu należy wypełnić odpowiednim materiałem, np. zalewami drogowymi według PN-EN 14188-1 lub PN-EN 14188-2 albo innymi materiałami według norm lub aprobat technicznych.

Na podłożu wykazującym zniszczenia w postaci siatki spękań zmęczeniowych lub spękań poprzecznych zaleca się stosowanie membrany przeciwspekaniowej, np. mieszanki mineralno-asfaltowej, warstwy SAMI lub z geosyntetyków według norm lub aprobat technicznych.

Tablica 8. Maksymalne nierówności podłoża z warstwy starej nawierzchni pod warstwy asfaltowe (pomiar latą 4-metrową lub równoważną metodą)

Klasa drogi	Element nawierzchni	Dopuszczalne wartości odchyień równości podłużnej i poprzecznej podłoża pod warstwę [mm]		
		ścieralną	wiązącą	podbudowy
A, S, GP	Pasy ruchu zasadnicze, awaryjne, dodatkowe, włączenia i wyłączenia, jezdnie łącznic, utwardzone pobocza	6	9	12
	Jezdnie MOP	9	12	15
G, Z	Pasy ruchu zasadnicze, dodatkowe, włączenia i wyłączenia, postojowe, utwardzone pobocza	9	12	15
L, D, place, parkingi	Wszystkie pasy ruchu i powierzchnie przeznaczone do ruchu i postoju pojazdów	12	15	18

5.5. Próba technologiczna

nie dotyczy

5.7. Połączenie między warstwowe

Uzyskanie wymaganej trwałości nawierzchni jest uzależnione od zapewnienia połączenia między warstwami i ich współpracy w przenoszeniu obciążenia nawierzchni ruchem.

Podłoże powinno być skropione lepiszczem. Ma to na celu zwiększenie połączenia między warstwami konstrukcyjnymi oraz zabezpieczenie przed wnikiem i zaleganiem wody między warstwami.

Skropienie lepiszczem podłoża (np. podbudowa asfaltowa), przed ułożeniem warstwy wiążącej z betonu asfaltowego powinno być wykonane w ilości podanej w przeliczeniu na pozostałe lepiszcze, tj. $0,3 \div 0,5 \text{ kg/m}^2$, przy czym:

ilość emulsji należy dobrać z uwzględnieniem stanu podłoża oraz porowatości mieszanki;

jeśli mieszanka ma większą zawartość wolnych przestrzeni, to należy użyć większą ilość lepiszcza do skropienia, które po ułożeniu warstwy ścieralnej uszczelni ją.

Skrapianie podłoża należy wykonywać równomiernie stosując rampy do skrapiania, np. skrapiarki do lepiszczy asfaltowych. Dopuszcza się skrapianie ręczne łańcą w miejscach trudno dostępnych (np. ścieki uliczne) oraz przy urządzeniach usytuowanych w nawierzchni lub ją ograniczających. W razie potrzeby urządzenia te należy zabezpieczyć przed zabrudzeniem. Skropione podłoże należy wyłączyć z ruchu publicznego przez zmianę organizacji ruchu.

W wypadku stosowania emulsji asfaltowej podłoże powinno być skropione 0,5 h przed układaniem warstwy asfaltowej w celu odparowania wody.

Czas ten nie dotyczy skrapiania rampą zamontowaną na rozkładarce.

5.8. Wbudowanie mieszanki mineralno-asfaltowej

Mieszankę mineralno-asfaltową można wbudowywać na podłożu przygotowanym zgodnie z zapisami w punktach 5.4 i 5.7.

Temperatura podłoża pod rozkładaną warstwę nie może być niższa niż +5°C.

Transport mieszanki mineralno-asfaltowej asfaltowej powinien być zgodny z zaleceniami podanymi w punkcie 4.2.

Mieszankę mineralno-asfaltową należy wbudowywać w odpowiednich warunkach atmosferycznych.

Temperatura otoczenia w ciągu doby nie powinna być niższa od temperatury podanej w tabelicy 9. Temperatura otoczenia może być niższa w wypadku stosowania ogrzewania podłoża. Nie dopuszcza się układania mieszanki mineralno-asfaltowej asfaltowej podczas silnego wiatru ($V > 16$ m/s).

W wypadku stosowania mieszanek mineralno-asfaltowych z dodatkiem obniżającym temperaturę mieszania i wbudowania należy indywidualnie określić wymagane warunki otoczenia.

Tablica 9. Minimalna temperatura otoczenia na wysokości 2m podczas wykonywania warstwy wiążącej lub wyrównawczej z betonu asfaltowego

Rodzaj robót	Minimalna temperatura otoczenia [°C]	
	przed przystąpieniem do robót	w czasie robót
Warstwa wiążąca	0	+5
Warstwa wyrównawcza	0	+5

Mieszanka mineralno-asfaltowa powinna być wbudowywana rozkładarką wyposażoną w układ automatycznego sterowania grubości warstwy i utrzymywania niwelety zgodnie z dokumentacją projektową. W miejscach niedostępnych dla sprzętu dopuszcza się wbudowywanie ręczne.

Grubość wykonywanej warstwy powinna być sprawdzana co 25 m, w co najmniej trzech miejscach (w osi i przy brzegach warstwy).

Warstwy wałowane powinny być równomiernie zagęszczone ciężkimi walcami drogowymi. Do warstw z betonu asfaltowego należy stosować walce drogowe stalowe gładkie z możliwością wibracji, oscylacji lub walce ogumione.

Tablica 10. Właściwości warstwy AC

Typ i wymiar mieszanki	Projektowana grubość warstwy technologicznej [cm]	Wskaźnik zagęszczenia [%]	Zawartość wolnych przestrzeni w warstwie [% (v/v)]
AC16W, KR 2	≥ 4,0	≥ 98	4,0 ÷ 6,0

5.9. Złącza robocze

Złącza robocze w konstrukcji wielowarstwowej powinny być przesunięte względem siebie co najmniej 15 cm. Złącza powinny być równo obcięte, a powierzchnia obciętej krawędzi powinna być posmarowana asfaltem - dot. podbudowy, warstwy wyrównawczej i wiążącej.

6. KONTROLA JAKOŚCI ROBÓT

6.1. Ogólne zasady kontroli jakości robót

Ogólne zasady kontroli jakości robót podano w SST D-00.00.00 „Wymagania ogólne” pkt 6.

6.2. Badania przed przystąpieniem do robót

Przed przystąpieniem do robót Wykonawca powinien:

- uzyskać wymagane dokumenty, dopuszczające wyroby budowlane do obrotu i powszechnego stosowania (np. stwierdzenie o oznakowaniu materiału znakiem CE lub znakiem budowlanym B, certyfikat zgodności, deklarację zgodności, aprobatę techniczną, ew. badania materiałów wykonane przez dostawców itp.),
- ew. wykonać własne badania właściwości materiałów przeznaczonych do wykonania robót, określone przez Inżyniera.

Wszystkie dokumenty oraz wyniki badań Wykonawca przedstawia Inżynierowi do akceptacji.

6.3. Badania w czasie robót

6.3.1. Uwagi ogólne

Badania dzielą się na:

- badania wykonawcy (w ramach własnego nadzoru),
- badania kontrolne (w ramach nadzoru zlecniodawcy – Inżyniera).

6.3.2. Badania Wykonawcy

Badania Wykonawcy są wykonywane przez Wykonawcę lub jego zleceniobiorców celem sprawdzenia, czy jakość materiałów budowlanych (mieszanek mineralno-asfaltowych i ich składników, lepiszczy i materiałów do uszczelnień itp.) oraz gotowej warstwy (wbudowane warstwy asfaltowe, połączenia itp.) spełniają wymagania określone w kontrakcie.

Wykonawca powinien wykonywać te badania podczas realizacji kontraktu, z niezbędną starannością i w wymaganym zakresie. Wyniki należy zapisywać w protokołach. W razie stwierdzenia uchybień w stosunku do wymagań kontraktu, ich przyczyny należy niezwłocznie usunąć.

Wyniki badań Wykonawcy należy przekazywać Inżynierowi na jego żądanie. Inżynier może zdecydować o dokonaniu odbioru na podstawie badań Wykonawcy. W razie zastrzeżeń Inżynier może przeprowadzić badania kontrolne według pktu 6.3.3.

Zakres badań Wykonawcy związany z wykonywaniem nawierzchni:

- pomiar temperatury powietrza,
- pomiar temperatury mieszanki mineralno-asfaltowej podczas wykonywania nawierzchni (wg PN- EN 12697-13),
- ocena wizualna mieszanki mineralno-asfaltowej,
- wykaz ilości materiałów lub grubości wykonanej warstwy,
- pomiar spadku poprzecznego warstwy asfaltowej,
- pomiar równości warstwy asfaltowej (wg pktu 6.4.2.5),
- pomiar parametrów geometrycznych poboczy,
- ocena wizualna jednorodności powierzchni warstwy,
- ocena wizualna jakości wykonania połączeń technologicznych.

6.3.3. Badania kontrolne

Badania kontrolne są badaniami Inżyniera, których celem jest sprawdzenie, czy jakość materiałów budowlanych (mieszanek mineralno-asfaltowych i ich składników, lepiszczy i materiałów do uszczelnień itp.) oraz gotowej warstwy (wbudowane warstwy asfaltowe, połączenia itp.) spełniają wymagania określone w kontrakcie. Wyniki tych badań są podstawą odbioru.

Pobieraniem próbek i wykonaniem badań na miejscu budowy zajmuje się Inżynier w obecności Wykonawcy. Badania odbywają się również wtedy, gdy Wykonawca zostanie w porę powiadomiony o ich terminie, jednak nie będzie przy nich obecny. Koszty badań kontrolnych na zlecenie Inżyniera/Kierownika kontraktu ponosi Zamawiający.

Rodzaj badań kontrolnych mieszanki mineralno-asfaltowej i wykonanej z niej warstwy podano w tablicy 11.

Tablica 11. Rodzaj badań kontrolnych

Lp.	Rodzaj badań
1	Mieszanka mineralno-asfaltowa ^{a), b)}
1.1	Uziarnienie
1.2	Zawartość lepiszcza

1.3	Temperatura mięknięcia lepiscza odzyskanego
1.4	Gęstość i zawartość wolnych przestrzeni próbki
2	Warstwa asfaltowa
2.1	Wskaźnik zagęszczenia ^{a)}
2.2	Spadki poprzeczne
2.3	Równość
2.4	Grubość lub ilość materiału
2.5	Zawartość wolnych przestrzeni ^{a)}
2.6	Właściwości przeciwoślizgowe

^{a)} do każdej warstwy i na każde rozpoczęte 3 000 m² nawierzchni jedna próbka; w razie potrzeby liczba próbek może zostać zwiększona (np. nawierzchnie dróg w terenie zabudowy)

^{b)} w razie potrzeby specjalne kruszywa i dodatki

6.3.4. Badania kontrolne dodatkowe

W wypadku uznania, że jeden z wyników badań kontrolnych nie jest reprezentatywny dla ocenianego odcinka budowy, Wykonawca ma prawo żądać przeprowadzenia badań kontrolnych dodatkowych.

Inżynier i Wykonawca decydują wspólnie o miejscach pobierania próbek i wyznaczeniu odcinków częściowych ocenianego odcinka budowy. Jeżeli odcinek częściowy przyporządkowany do badań kontrolnych nie może być jednoznacznie i zgodnie wyznaczony, to odcinek ten nie powinien być mniejszy niż 20% ocenianego odcinka budowy.

Do odbioru uwzględniane są wyniki badań kontrolnych i badań kontrolnych dodatkowych do wyznaczonych odcinków częściowych.

Koszty badań kontrolnych dodatkowych zażądanych przez Wykonawcę ponosi Wykonawca.

6.3.5. Badania arbitrażowe

Badania arbitrażowe są powtórzeniem badań kontrolnych, co do których istnieją uzasadnione wątpliwości ze strony Inżyniera lub Wykonawcy (np. na podstawie własnych badań).

Badania arbitrażowe wykonuje na wniosek strony kontraktu niezależne laboratorium, które nie wykonywało badań kontrolnych.

Koszty badań arbitrażowych wraz ze wszystkimi kosztami ubocznymi ponosi strona, na której niekorzyść przemawia wynik badania.

6.4 Właściwości warstwy i nawierzchni oraz dopuszczalne odchyłki

6.4.1. Mieszanka mineralno-asfaltowa

Właściwości materiałów należy oceniać na podstawie badań pobranych próbek mieszanki mineralno-asfaltowej przed wbudowaniem (wbudowanie oznacza wykonanie warstwy asfaltowej).

Wyjątkowo dopuszcza się badania próbek pobranych z wykonanej warstwy asfaltowej.

6.4.2. Warstwa asfaltowa

6.4.2.1. Grubość warstwy oraz ilość materiału

Grubość wykonanej warstwy oznaczana według PN-EN 12697-36 oraz ilość wbudowanego materiału na określoną powierzchnię (dotyczy przede wszystkim cienkich warstw) mogą odbiegać od projektu o wartości podane w tablicy 12.

W wypadku określania ilości materiału na powierzchnię i średniej wartości grubości warstwy z reguły należy przyjąć za podstawę cały odcinek budowy. Inżynier ma prawo sprawdzać odcinki częściowe. Odcinek częściowy powinien zawierać co najmniej jedną dzienną działkę roboczą. Do odcinka częściowego obowiązują te same wymagania jak do odcinka budowy.

Za grubość warstwy lub warstw przyjmuje się średnią arytmetyczną wszystkich pojedynczych oznaczeń grubości warstwy na całym odcinku budowy lub odcinku częściowym.

Tablica 12. Dopuszczalne odchyłki grubości warstwy oraz ilości materiału na określonej powierzchni, [%]

Warunki oceny	Warstwa asfaltowa AC ^{a)}
A – Średnia z wielu oznaczeń grubości oraz ilości	
1. – duży odcinek budowy, powierzchnia większa niż 6000 m ² lub	≤ 5
– droga ograniczona krawężnikami, powierzchnia większa niż 1000 m ² lub	
2. – mały odcinek budowy	≤ 5
B – Pojedyncze oznaczenie grubości	≤ 5
^{a)} w wypadku budowy dwuetapowej, tzn. gdy warstwa ścieralna jest układana z opóźnieniem, wartość z wiersza B odpowiednio obowiązuje; w pierwszym etapie budowy do górnej warstwy nawierzchni obowiązuje wartość 5%, a do łącznej grubości warstw etapu 1 ÷ 10%	

6.4.2.2 Wskaźnik zagęszczenia warstwy

Zagęszczenie wykonanej warstwy, wyrażone wskaźnikiem zagęszczenia oraz zawartością wolnych przestrzeni, nie może przekroczyć wartości dopuszczalnych podanych w tablicy 12. Dotyczy to każdego pojedynczego oznaczenia danej właściwości.

Określenie gęstości objętościowej należy wykonywać według PN-EN 12697-6.

6.4.2.3. Zawartość wolnych przestrzeni w nawierzchni

Zawartość wolnych przestrzeni w warstwie, nie może wykroczyć poza wartości dopuszczalne podane w tablicy 10.

6.4.2.4. Spadki poprzeczne

Spadki poprzeczne nawierzchni należy badać nie rzadziej niż co 20 m oraz w punktach głównych łuków poziomych. Spadki poprzeczne powinny być zgodne z dokumentacją projektową, z tolerancją ± 0,5%.

6.4.2.5. Równość podłużna i poprzeczna

Do oceny równości podłużnej warstwy wiążącej nawierzchni dróg wszystkich klas technicznych należy stosować metodę z wykorzystaniem łąty 4-metrowej i klina lub metody równoważnej użyciu łąty i klina, mierząc wysokość prześwitu w połowie długości łąty. Pomiar wykonuje się nie rzadziej niż co 10 m. Wymagana równość podłużna jest określona w rozporządzeniu dotyczącym warunków technicznych, jakim powinny odpowiadać drogi publiczne.

Do oceny równości poprzecznej warstwy wiążącej nawierzchni dróg wszystkich klas technicznych należy stosować metodę z wykorzystaniem łąty 4-metrowej i klina lub metody równoważnej użyciu łąty i klina. Pomiar należy wykonywać w kierunku prostopadłym do osi jezdni, na każdym ocenianym pasie ruchu, nie rzadziej niż co 5 m. Wymagana równość poprzeczna jest określona w rozporządzeniu dotyczącym warunków technicznych, jakim powinny odpowiadać drogi publiczne .

6.4.2.6. Pozostałe właściwości warstwy asfaltowej

Szerokość warstwy, mierzona 10 razy na 1 km każdej jezdni, nie może się różnić od szerokości projektowanej o więcej niż ± 5 cm.

Rzędne wysokościowe, mierzone co 10 m na prostych i co 10 m na osi podłużnej i krawężniach, powinny być zgodne z dokumentacją projektową z dopuszczalną tolerancją ± 1 cm, przy czym co najmniej 95% wykonanych pomiarów nie może przekraczać przedziału dopuszczalnych odchyłek. Ukształtowanie osi w planie, mierzone co 100 m, nie powinno różnić się od dokumentacji projektowej o ± 5 cm.

Złącza podłużne i poprzeczne, sprawdzone wizualnie, powinny być równe i związane, wykonane w linii prostej, równoległe lub prostopadle do osi drogi. Przylegające warstwy powinny być w jednym poziomie.

Wygląd zewnętrzny warstwy, sprawdzony wizualnie, powinien być jednorodny, bez spękań, deformacji, plam i wykruszeń.

7. OBMIAR ROBÓT

7.1. Ogólne zasady obmiaru robót

Ogólne zasady obmiaru robót podano w SST D-00.00.00 „Wymagania ogólne” pkt 7.

7.2. Jednostka obmiarowa

Jednostką obmiarową jest m² (metr kwadratowy) wykonanej warstwy z betonu asfaltowego (AC).

8. ODBIÓR ROBÓT

Ogólne zasady odbioru robót podano w SST D-00.00.00 „Wymagania ogólne” pkt 8.

Roboty uznaje się za wykonane zgodnie z dokumentacją projektową, ST i wymaganiami Inżyniera, jeżeli wszystkie pomiary i badania z zachowaniem tolerancji według pktu 6 dały wyniki pozytywne.

9. PODSTAWA PŁATNOŚCI

9.1. Ogólne ustalenia dotyczące podstawy płatności

Ogólne ustalenia dotyczące podstawy płatności podano w SST D-00.00.00 „Wymagania ogólne” pkt 9.

9.2. Cena jednostki obmiarowej

Cena wykonania 1 m² warstwy z betonu asfaltowego (AC) obejmuje:

- prace pomiarowe i roboty przygotowawcze,
- oznakowanie robót,
- oczyszczenie i skropienie podłoża,
- dostarczenie materiałów i sprzętu,
- opracowanie recepty laboratoryjnej,
- wykonanie próby technologicznej i odcinka próbnego,
- wyprodukowanie mieszanki betonu asfaltowego i jej transport na miejsce wbudowania,
- posmarowanie lepiszczem lub pokrycie taśmą asfaltową krawędzi urządzeń obcych i krawężników, - rozłożenie i zagęszczenie mieszanki betonu asfaltowego, - obcięcie krawędzi i posmarowanie lepiszczem,
- przeprowadzenie pomiarów i badań wymaganych w specyfikacji technicznej, - odwiezienie sprzętu.

9.3. Sposób rozliczenia robót tymczasowych i prac towarzyszących

Cena wykonania robót określonych niniejszą SST obejmuje:

- roboty tymczasowe, które są potrzebne do wykonania robót podstawowych, ale nie są przekazywane Zamawiającemu i są usuwane po wykonaniu robót podstawowych,
- prace towarzyszące, które są niezbędne do wykonania robót podstawowych, niezaliczane do robót tymczasowych, jak geodezyjne wytyczenie robót itd.

10. PRZEPISY ZWIĄZANE

10.1. Ogólne specyfikacje techniczne (SST)

1. D-00.00.00 Wymagania ogólne

10.2. Wymagania techniczne

- WT-1 Kruszywa 2010. Kruszywa do mieszanek mineralno-asfaltowych i powierzchniowych utwaleń na drogach krajowych - Zarządzenie nr 102 Generalnego Dyrektora Dróg Krajowych i Autostrad z dnia 19 listopada 2010 r.
- WT-2 Nawierzchnie asfaltowe 2014. Nawierzchnie asfaltowe na drogach krajowych – Zarządzenie nr 47 Generalnego Dyrektora Dróg Krajowych i Autostrad.
- WT-3 Emulsje asfaltowe 2009. Kationowe emulsje asfaltowe na drogach publicznych

D - 06.00.00. ROBOTY WYKONCZENIOWE

D – 06.03.01 Pobocze utwardzone destruktem

WSTĘP

1.1. Przedmiot ST

Przedmiotem niniejszej ogólnej specyfikacji technicznej (ST) są wymagania dotyczące wykonania i odbioru robót związanych z wykonywaniem utwardzenia poboczny z destruktu asfaltowego w ramach przebudowy drogi powiatowej Nr 1662 W Bartodzieje - Warpęsy.

1.2 Zakres stosowania SST

Niniejsza szczegółowa specyfikacja techniczna (SST) jest stosowana jako dokument przetargowy i kontraktowy przy zlecaniu i realizacji robót związanych z przebudową drogi powiatowej Nr 1662 W Bartodzieje - Warpęsy.

1.3. Zakres robót objętych ST

Ustalenia zawarte w niniejszej specyfikacji dotyczą zasad prowadzenia robót związanych z utwardzeniem pobocza warstwą destruktu z betonu asfaltowego (materiał Wykonawcy).

1.4. Określenia podstawowe

1.4.1. Pobocze – część korony drogi przeznaczona do chwilowego postoju pojazdów, umieszczenia urządzeń organizacji i bezpieczeństwa ruchu oraz do ruchu pieszych, służąca jednocześnie do bocznego oparcia konstrukcji nawierzchni.

1.4.2. Utwardzone pobocze – część pobocza drogowego, posiadająca w ciągu całego roku nośność wystarczającą do przejścia obciążenia statycznego od kół samochodów, dopuszczonych do ruchu na drodze.

1.4.3. Gruntowe pobocze – część pobocza drogowego, stanowiąca obrzeże utwardzonego pobocza, przeznaczona do ustawiania znaków i urządzeń zabezpieczenia ruchu.

1.4.4. Utwardzenie pobocza kruszywem łamanym niezwiązanym – proces technologiczny, polegający na odpowiednim zagęszczeniu w optymalnej wilgotności kruszywa o właściwie dobranym uziarnieniu.

1.4.5. Pozostałe określenia podstawowe są zgodne z obowiązującymi, odpowiednimi polskimi normami i definicjami podanymi w SST D-00.00.00 „Wymagania ogólne” pkt 1.4.

1.5. Ogólne wymagania dotyczące robót

Ogólne wymagania dotyczące robót podano w SST D-00.00.00 „Wymagania ogólne” pkt 1.5.

2. MATERIAŁY

2.1. Ogólne wymagania dotyczące materiałów

Ogólne wymagania dotyczące materiałów, ich pozyskiwania i składowania, podano w SST D-00.00.00 „Wymagania ogólne” pkt 2.

2.2. Materiały do wykonania utwardzenia poboczny

Materiałem do wykonania utwardzenia poboczny wg niniejszej SST jest destruk z betonu asfaltowego o uziarnieniu 0-31,5 mm – materiał pochodzący z frezowania nawierzchni bitumicznych na przebudowywanych drogach (materiał Wykonawcy).

3. SPRZĘT

3.1. Ogólne wymagania dotyczące sprzętu

Ogólne wymagania dotyczące sprzętu podano w ST D-00.00.00 „Wymagania ogólne” pkt 3.

3.2. Sprzęt do o ścinania i do wykonania utwardzenia poboczny

Przy wykonywaniu robót Wykonawca w zależności od potrzeb, powinien wykazać się możliwością korzystania ze sprzętu dostosowanego do przyjętej metody robót, jak:

- mieszarki stacjonarne do wytwarzania mieszanki kruszyw, wyposażone w urządzenia dozujące wodę (mieszarki powinny zapewnić wytworzenie jednorodnej mieszanki o wilgotności optymalnej, chyba że producent kruszywa zapewnia dostawę jednorodnej mieszanki o wymaganym uziarnieniu i odpowiedniej wilgotności),
- równiarki albo układarki do rozkładania mieszanki kruszywa,
- walce lub płytowe zagęszczarki wibracyjne,
- przewoźne zbiorniki na wodę do zwilżania mieszanki, wyposażone w urządzenia do równomiernego i kontrolowanego dozowania wody,
- koparki do wykonania koryta, w przypadku utwardzania istniejącego pobocza gruntowego.

Należy korzystać ze sprzętu, który powinien być dostosowany swoimi wymiarami do warunków pracy w korycie, przygotowanym do ułożenia konstrukcji utwardzonego pobocza.

Sprzęt powinien odpowiadać wymaganiom określonym w dokumentacji projektowej, SST, instrukcjach producentów lub propozycji Wykonawcy i powinien być zaakceptowany przez Inżyniera Kontraktu.

4. TRANSPORT

4.1. Ogólne wymagania dotyczące transportu

Ogólne wymagania dotyczące transportu podano w ST D-00.00.00 „Wymagania ogólne” pkt 4.

4.2. Transport kruszywa

Destrukt z betonu asfaltowego można przewozić dowolnymi środkami transportu w warunkach zabezpieczających je przed zanieczyszczeniem i rozsegregowaniem, nadmiernym wysuszeniem i zawilgoceniem. Transport destruktu odbywać się będzie jedynie po terenie budowy.

5. WYKONANIE ROBÓT

5.1. Ogólne zasady wykonania robót

Ogólne zasady wykonania robót podano w ST D-00.00.00 „Wymagania ogólne” pkt 5.

5.2 Zasady wykonywania robót

Sposób wykonania robót powinny być zgodne z dokumentacją projektową i SST. W przypadku braku wystarczających danych można korzystać z ustaleń podanych w niniejszej specyfikacji oraz z informacji podanych w załącznikach.

Podstawowe czynności przy wykonywaniu robót obejmują:

- roboty przygotowawcze,
- wykonanie koryta,
- ułożenie nawierzchni utwardzonego pobocza (wytworzenie i wbudowanie mieszanki),
- roboty wykończeniowe.

5.3. Roboty przygotowawcze

Przed przystąpieniem do robót należy, na podstawie dokumentacji projektowej, SST lub wskazań Inżyniera Kontraktu:

- ustalić lokalizację terenu robót,
- przeprowadzić obliczenia i pomiary geodezyjne niezbędne do szczegółowego wytyczenia robót oraz ustalenia danych wysokościowych,
- usunąć przeszkody, np. elementy dróg, ew. słupki, zatrąwienie itd.,
- ew. splantować pobocze istniejące,
- zgromadzić wszystkie materiały potrzebne do rozpoczęcia budowy.

Zaleca się korzystanie z ustaleń SST D-01.00.00 w zakresie niezbędnym do wykonania robót przygotowawczych oraz z ustaleń SST D-02.00.00 przy występowaniu robót ziemnych.

5.4. Wykonanie koryta i przygotowanie podłoża

Koryto wykonuje się w przypadku utwardzania pobocza istniejącego gruntowego.

Koryto powinno być wykonane bezpośrednio przed rozpoczęciem robót związanych z wykonaniem nawierzchni utwardzonego pobocza. Wcześniejsze wykonanie koryta jest możliwe wyłącznie za zgodą Inżyniera Kontraktu, w korzystnych warunkach atmosferycznych.

Koryto można wykonywać ręcznie, gdy jego szerokość nie pozwala na zastosowanie posiadanych maszyn. Rodzaj sprzętu, a w szczególności jego moc należy dostosować do rodzaju gruntu, w którym prowadzone są roboty i do trudności jego odspojenia.

Grunt odspojony w czasie wykonywania koryta powinien być wykorzystany zgodnie z ustaleniami dokumentacji projektowej i SST, tj. wbudowany w nasyp lub odwieziony na odkład w miejsce wskazane lub zaaprobowane przez Inżyniera Kontraktu.

Przed przystąpieniem do profilowania dna koryta, podłoże powinno być oczyszczone z wszelkich zanieczyszczeń. Po oczyszczeniu powierzchni podłoża należy sprawdzić, czy istniejące rzędne terenu umożliwiają uzyskanie po profilowaniu zaprojektowanych rzędnych podłoża. Zaleca się, aby rzędne terenu przed profilowaniem były o co najmniej 5 cm wyższe niż projektowane rzędne podłoża.

Jeżeli powyższy warunek nie jest spełniony i występują zaniżenia poziomu w podłożu przewidzianym do profilowania, Wykonawca powinien spulchnić podłoże na głębokość zaakceptowaną przez Inżyniera Kontraktu, dowieźć dodatkowy grunt, spełniający wymagania obowiązujące dla górnej strefy korpusu, w ilości koniecznej do uzyskania wymaganych rzędnych wysokościowych i zagęścić warstwę do uzyskania wskaźnika zagęszczenia 1,00. Profilowanie można wykonać ręcznie lub sprzętem dostosowanym do szerokości koryta. Ścięty grunt powinien być wykorzystany w robotach ziemnych lub w inny sposób zaakceptowany przez Inżyniera Kontraktu.

Bezpośrednio po profilowaniu podłoża należy przystąpić do jego zagęszczania, które należy kontynuować do osiągnięcia wskaźnika zagęszczenia nie mniejszego od 1,00.

Wilgotność gruntu podłoża podczas zagęszczania powinna być równa wilgotności optymalnej, z tolerancją od -20%

do +10%.

Koryto po wyprofilowaniu i zagęszczeniu powinno być utrzymane w dobrym stanie.

Jeżeli po wykonaniu robót związanych z profilowaniem i zagęszczeniem podłoża nastąpi przerwa w robotach i Wykonawca nie przystąpi natychmiast do układania nawierzchni, to powinien on zabezpieczyć podłoże przed nadmiernym zawilgoceniem, na przykład przez rozłożenie folii lub w inny sposób zaakceptowany przez Inżyniera Kontraktu.

Jeżeli podłoże uległo nadmiernemu zawilgoceniu, to do układania nawierzchni można przystąpić dopiero po jego naturalnym osuszeniu.

Podłoże pod nawierzchnię zjazdu powinno być przygotowane zgodnie z SST D-02.01.01 „Wykonanie wykopów w gruntach I-V kategorii” i D-04.01.01 „Profilowanie i zagęszczanie podłoża”.

5.6. Wbudowanie i zagęszczenie mieszanki kruszywa

Destrukt powinien być rozkładany w warstwie o jednakowej grubości, przy pomocy układarki lub równiarki, z zachowaniem wymaganych spadków i rzędnych wysokościowych. Zaleca się, aby grubość pojedynczo układanej warstwy nie przekraczała 20 cm po zagęszczeniu. Rozpoczęcie budowy następnej warstwy może nastąpić po odbiorze poprzedniej warstwy przez Inżyniera Kontraktu. W miejscach, gdzie widoczna jest segregacja destruktu, należy przed zagęszczeniem wymienić destrukt na materiał o odpowiednich właściwościach.

Zagęszczanie należy rozpocząć od dolnej krawędzi i przesuwać pasami podłużnymi, częściowo nakładającymi się, w kierunku górnej krawędzi. Nierówności i zagłębienia powstające w czasie zagęszczania powinny być wyrównywane bieżąco przez spulchnienie warstwy kruszywa i dodanie bądź usunięcie materiału, aż do otrzymania równej powierzchni. Zagęszczenie należy kontynuować do osiągnięcia wskaźnika zagęszczenia nie mniejszego niż 1,0 według normalnej próby Proctora, przeprowadzonej według PN-B-04481:1988. Do zagęszczenia zaleca się stosowanie maszyn (np. walców, zagęszczarek płytowych) o szerokości nie większej niż szerokość utwardzonego pobocza.

Przy wbudowywaniu i zagęszczaniu destruktu na utwardzonym poboczu należy zwrócić szczególną uwagę na właściwe jego wykonanie przy krawędzi jezdni. Styk jezdni i utwardzonego pobocza powinien być równy i szczelny.

5.7. Roboty wykończeniowe

Roboty wykończeniowe powinny być zgodne z dokumentacją projektową i SST. Do robót wykończeniowych należą prace związane z dostosowaniem wykonanych robót do istniejących warunków terenowych, takie jak:

- wyrównanie poziomu utwardzonego pobocza i gruntowego pobocza z ewentualnym splantowaniem istniejącego gruntowego pobocza,
- odtworzenie przeszkód czasowo usuniętych,
- niezbędne uzupełnienia zniszczonej w czasie robót roślinności, np. zatrawienia,
- roboty porządkujące otoczenie terenu robót.

6. KONTROLA JAKOŚCI ROBÓT

6.1. Ogólne zasady kontroli jakości robót

Ogólne zasady kontroli jakości robót podano w SST D-00.00.00 „Wymagania ogólne” pkt 6.

6.2. Badania przed przystąpieniem do robót

Przed przystąpieniem do robót Wykonawca powinien sprawdzić optycznie jakość destruktu i wyniki tych badań Inżynierowi do akceptacji.

6.3. Badania dotyczące cech geometrycznych i właściwości nawierzchni

6.3.1. Częstotliwość oraz zakres badań i pomiarów

Częstotliwość oraz zakres badań i pomiarów wykonanej nawierzchni podaje tablica 2.

Tablica 2. Częstotliwość oraz zakres badań i pomiarów

Lp.	Wyszczególnienie robót	Częstotliwość badań	Wartości dopuszczalne
1	Lokalizacja i zgodność granic terenu robót z dokumentacją projektową	1 raz	wg pktu 5 i dokumentacji projektowej
2	Roboty przygotowawcze	1 raz	wg pktu 5.3
3	Wykonanie koryta i przygotowanie podłoża	bieżąco	wg pktu 5.4
4	Wytwarzanie mieszanki kruszywa	j.w.	wg pktu 5.5
5	Wbudowanie i zagęszczanie mieszanki kruszywa	j.w.	wg pktu 5.6
6	Wykonanie robót wykończeniowych	ocena ciągła	wg pktu 5.7

6.4. Badania po zakończeniu robót

Wykonane utwardzone pobocze powinno spełniać następujące wymagania:

- szerokość utwardzonego pobocza może się różnić od szerokości projektowanej nie więcej niż +10 cm i -5 cm,
- nierówności pobocza mierzone 4-metrową łatą nie mogą przekraczać 10 mm,
- spadki poprzeczne powinny być zgodne z dokumentacją projektową z tolerancją $\pm 0,5\%$,
- różnice wysokościowe z rzędnymi projektowanymi nie powinny przekraczać +1 cm, -2 cm,
- grubość utwardzonego pobocza nie może się różnić od grubości projektowanej o $\pm 10\%$.

Zaleca się badać grubość utwardzonego pobocza w 3 punktach, lecz nie rzadziej niż raz na 2000 m², a pozostałe cechy co 100 m wzdłuż osi drogi.

7. OBMIAR ROBÓT

7.1. Ogólne zasady obmiaru robót

Ogólne zasady obmiaru robót podano w SST D-00.00.00 „Wymagania ogólne” pkt 7.

7.2. Jednostka obmiarowa

Jednostką obmiarową jest m² (metr kwadratowy) wykonanego utwardzenia pobocza.

8. ODBIÓR ROBÓT

8.1 Ogólne zasady odbioru robót

Ogólne zasady odbioru robót podano w ST D-00.00.00 „Wymagania ogólne” pkt 8.

Roboty uznaje się za zgodne z dokumentacją projektową, ST i wymaganiami Inżyniera, jeżeli wszystkie pomiary i badania z zachowaniem tolerancji wg pkt 6 dały wyniki pozytywne.

9. PODSTAWA PŁATNOŚCI

9.1. Ogólne ustalenia dotyczące podstawy płatności

Ogólne ustalenia dotyczące podstawy płatności podano w ST D-00.00.00 „Wymagania ogólne” pkt 9.

9.2. Cena jednostki obmiarowej

Cena wykonania 1 m² utwardzenia pobocza z obejmuje:

- prace pomiarowe i roboty przygotowawcze,
- oznakowanie robót,
- przygotowanie podłoża,
- ścięcie poboczy i zagęszczenie podłoża,
- odwiezienie gruntu na odkład,
- dostarczenie i wbudowanie mieszanki,
- wyrównanie do wymaganego profilu,
- zagęszczenie poszczególnych warstw,
- przeprowadzenie pomiarów i badań laboratoryjnych, wymaganych w specyfikacji technicznej.

9.3. Sposób rozliczenia robót tymczasowych i prac towarzyszących

Cena wykonania robót określonych niniejszą SST obejmuje:

- roboty tymczasowe, które są potrzebne do wykonania robót podstawowych, ale nie są przekazywane Zamawiającemu i są usuwane po wykonaniu robót podstawowych,
- prace towarzyszące, które są niezbędne do wykonania robót podstawowych, niezaliczane do robót tymczasowych, jak geodezyjne wytyczenie robót itd.

9.4. Projektowana liczba jednostek obmiarowych

Projektowana liczba jednostek obmiarowych została określona w przedmiarze robót zawartym w dokumentacji projektowej.

10. DOKUMENTY ODNIESIENIA

10.1. Normy

1. PN-EN13242+A1:2007 Kruszywa do niezwiązanych i związanych hydraulicznie materiałów stosowanych w obiektach budowlanych i budownictwie drogowym
2. PN-EN 13285:2010 Mieszanki niezwiązane - Specyfikacje
3. PN-B-04481:1988 Grunty budowlane - Badania próbek gruntu
4. PN-EN 13043:2004/Ap1:2010 Kruszywa do mieszanek bitumicznych i powierzchniowych utrwaleń stosowanych na drogach, lotniskach i innych powierzchniach przeznaczonych do ruchu
5. PN-B-13043:2004/Ap1:2010 Kruszywa do mieszanek bitumicznych i powierzchniowych utrwaleń stosowanych na drogach, lotniskach i innych powierzchniach przeznaczonych do ruchu

10.2. Inne dokumenty

6. Rozporządzenie Ministra Transportu i Gospodarki Morskiej z dnia 2 marca 1999 r. w sprawie warunków technicznych,

jakim powinny odpowiadać drogi publiczne i ich usytuowanie. Dz. U. nr 43, poz. 430

7. Wytyczne utwardzania poboczy. Centralny Zarząd Dróg Publicznych, Warszawa, 1981 r.

ZAŁĄCZNIK NR 1

ELEMENTY WYKONANIA PRZEPUSTU

2.1. Nadsypka nad przepustem

Grubość nadsypki nad przepustem uzależniona jest od średnicy rury i obciążenia. Minimalna grubość nadsypki, łącznie z warstwami konstrukcyjnymi nawierzchni, dla rur o średnicy 600 ÷ 1000 mm, powinna wynosić od 0,5 średnicy rury do max. 12 m. W przypadku gdy warstwy konstrukcyjne nawierzchni są grubsze niż zalecana minimalna nadsypka, to jej grubość nad rurą powinna wynosić minimum 0,10 ÷ 0,15 m, mierząc od karbu rury do spodu nawierzchni.

Inne maksymalne i minimalne grubości zasypki dopuszcza się pod warunkiem wykazania obliczeniowo, że nie zostanie przekroczona dopuszczalna deformacja rury.

2.2. Posadowienie przepustu

Przepust można wykonać na gruncie dowolnego typu, przy spełnieniu odpowiednich wymagań dostosowujących do nośności podłoża.

W przypadku posadowienia przepustu na plastycznym podłożu gliniastym lub namulach należy wykonać warstwę odcinającą, np. z geowłókniny o wytrzymałości na rozrywanie min. 7 kPa (rys. 5).

W przypadku gruntu wysadzinowego podsypkę wykonuje się z pospółki o maksymalnej średnicy ziaren 20 mm; grubość warstwy minimum 15 cm, a w miejscu spodziewanej złączki min. 10 cm. Zaleca się, aby podsypkę ułożyć wówczas w kierunku podłużnym i poprzecznym, zgodnie z rysunkiem 6. Podobną konstrukcję podsypki zaleca się wykonywać na przemarzniętym dnie wykopu w okresie zimowym.

2.3. Ułożenie przepustu z rur

Długość przepustu powinna być dostosowana do poziomu jego ułożenia, kąta przecięcia przepustu z osią drogi i zakończenia zależnego od ścięcia końca zgodnego z pochyleniem skarpy nasypu (ew. bez ścięcia).

Łączenie dwóch odcinków rur dokonuje się złączką zaciskową (rys. 2 i 3), której końce następnie dociska się paskami lub śrubami (rys. 4) zaciskowymi. Długość końcowego, skrajnego odcinka rury nie powinna być mniejsza od 1 m (rys. 7).

2.4. Zasypka przepustu

Przepust jednorurowy powinien mieć zasypkę z gruntu przepuszczalnego, wykonaną wg rysunku 8. Pozostałą część nasypu nad przepustem należy wykonać według zasad określonych dla gruntów nasypowych.

2.5. Umocnienie skarp przy wlocie i wylocie

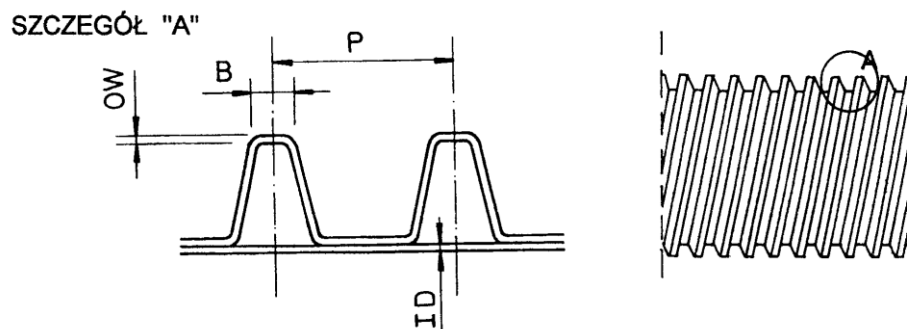
Ze względów wytrzymałościowych rur, wlot lub wylot przepustu nie wymaga specjalnych umocnień. Zamawiający wymaga wykonania prefabrykowanych ścianek czołowych przy przepuście.

ZAŁĄCZNIK NR 2

RYSUNKI

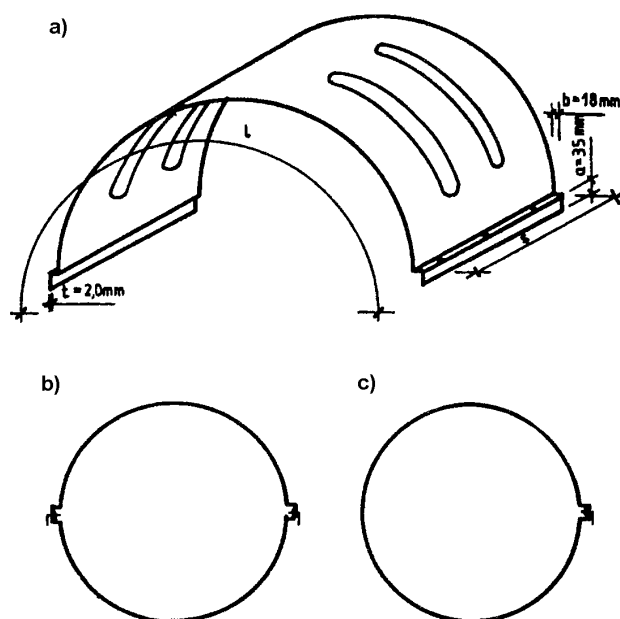
(wg producenta rur)

Rys. 1. Karby na rurze polietylenowej

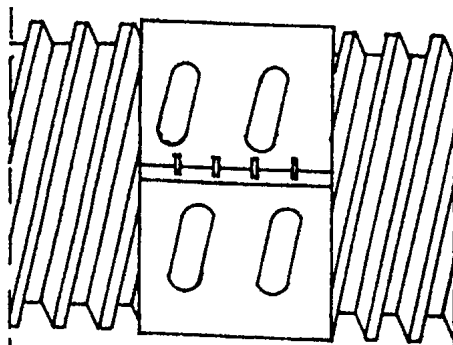


Rys. 2. Przykład złączki zaciskowej do połączenia dwóch rur polietylenowych

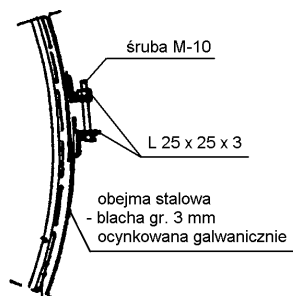
- a) Widok górnej części złączki dwudzielnej, b) Przekrój poprzeczny złączki dwudzielnej,
c) Przekrój poprzeczny złączki jednodzielnej (Uwaga: Producent dostarcza również inne typy złązek)



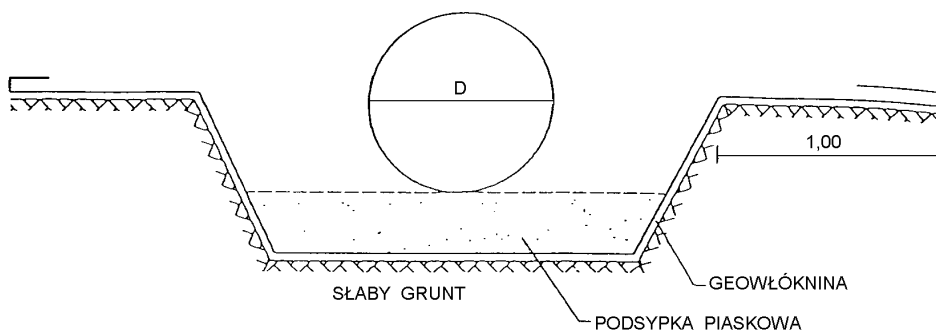
Rys. 3. Dwa odcinki rur połączone złączką zaciskową z blachy stalowej grubości 3 mm ocynkowanej galwanicznie (Istnieją również złączki plastikowe)



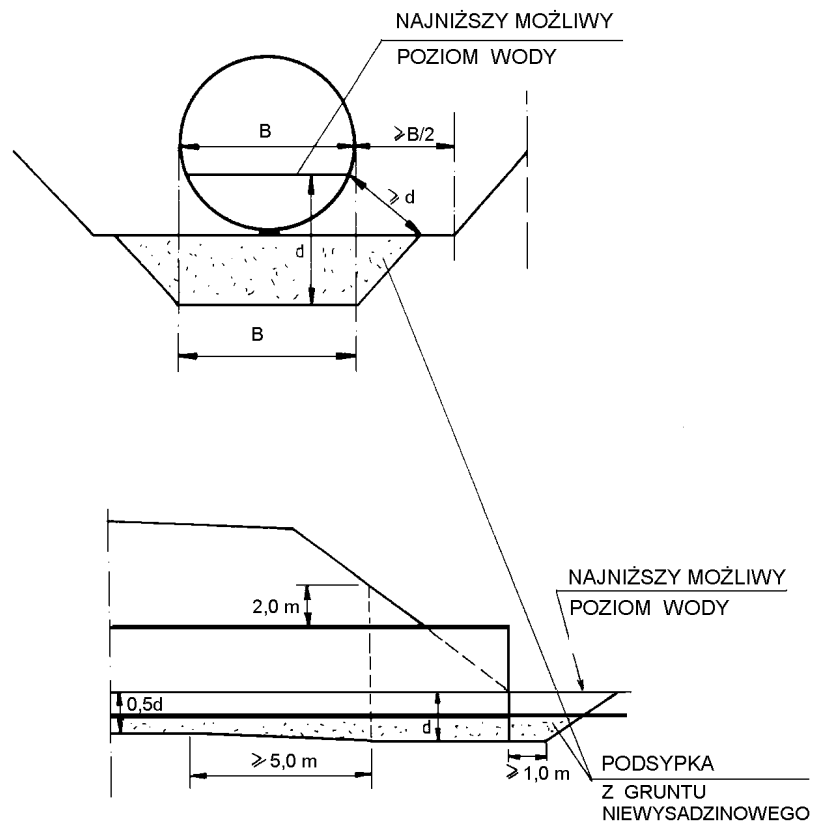
Rys. 4. Śruba zaciskowa na złączce metalowej łączącej dwa odcinki rur (Istnieją również złączki plastikowe)



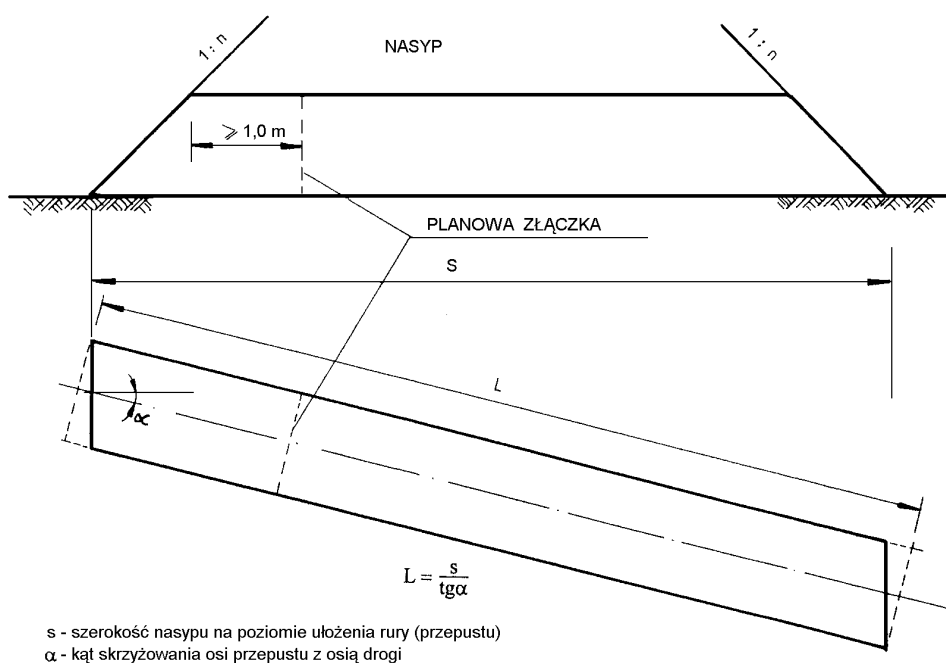
Rys. 5. Ułożenie rur przepustu na słabym gruncie



Rys. 6. Sposób wykonania podsypki pod przepustem, posadawianym na gruncie wysadzinowym

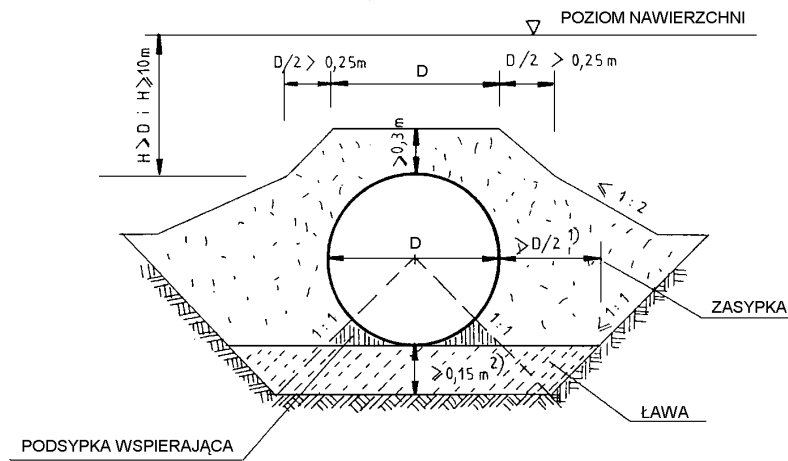


Rys. 7. Końcowy, skrajny odcinek rury nie powinien być krótszy od 1 m



s - szerokość nasypu na poziomie ułożenia rury (przepustu)
 α - kąt skrzyżowania osi przepustu z osią drogi

Rys. 8. Zasyпка nad przepustem jednorurowym



- ¹⁾ wymiar może być zwiększony dla gruntów wrażliwych na przemarzenie
²⁾ w miejscu złączeni min. 0,10 m