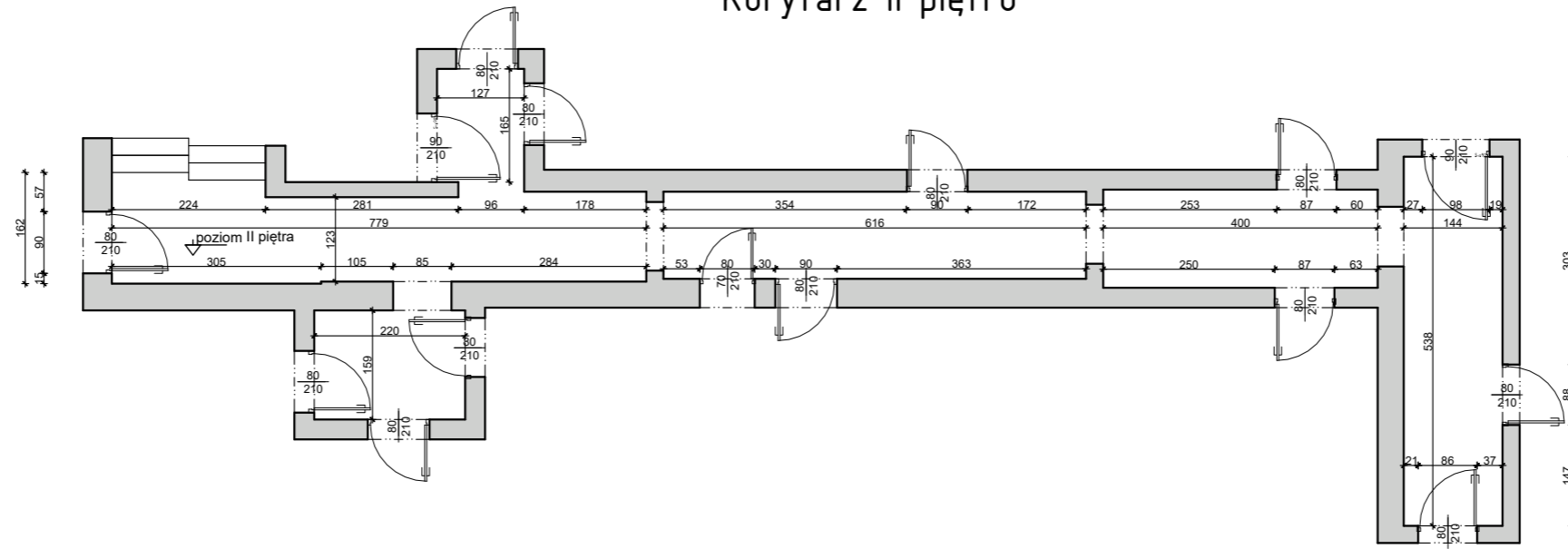
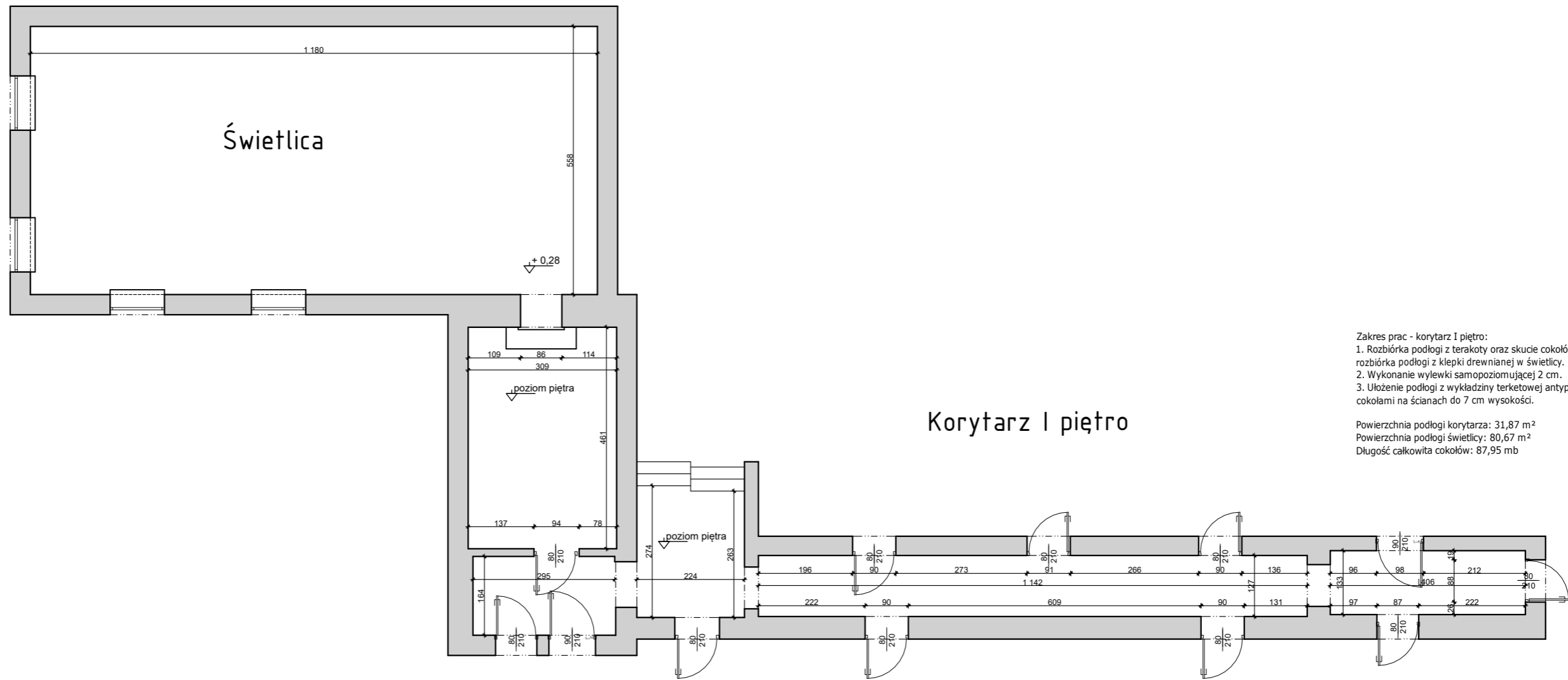


Korytarz II piętro



- Zakres prac - korytarz II piętro:
1. Rozbiórka podłogi z terakoty oraz skucie cokołów z płytek. Wys. cokołów 7 cm.
 2. Wykonanie wylewki samopoziomującej 2 cm.
 3. Ułożenie podłogi z wykładziny terketowej antypoślizgowej (R11) wraz z cokołami na ścianach do 7 cm wysokości.

Powierzchnia podłogi: 38,75 m²
Długość całkowita cokołów: 49,70 mb



- Zakres prac - korytarz I piętro:
1. Rozbiórka podłogi z terakoty oraz skucie cokołów z płytek- w korytarzu . rozbiórka podłogi z klepki drewnianej w świetlicy.
 2. Wykonanie wylewki samopoziomującej 2 cm.
 3. Ułożenie podłogi z wykładziny terketowej antypoślizgowej (R11) wraz z cokołami na ścianach do 7 cm wysokości.

Powierzchnia podłogi korytarza: 31,87 m²
Powierzchnia podłogi świetlicy: 80,67 m²
Długość całkowita cokołów: 87,95 mb

Inwestor: Powiat Grójceki, ul. Piłsudskiego 59, 05-600 Grójec

Adres Inwestycji: Specjalny Ośrodek Szkolno - Wychowawczy w Jurkach, Jurki 32, 05-652 Pniewy

Adres działki: dz. nr ewid. 20/1, obręb 0013 Jurki
jedn. ewid. 140609_2 Pniewy