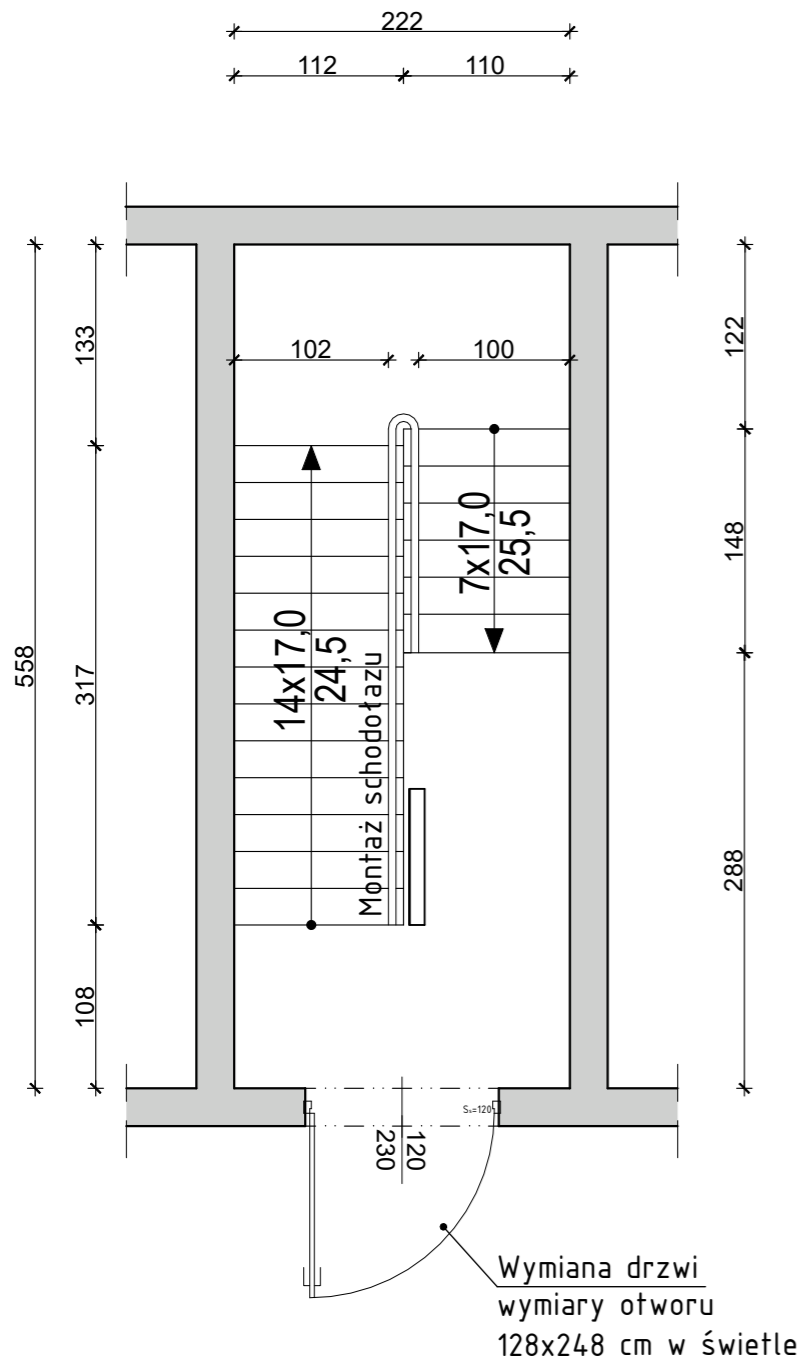
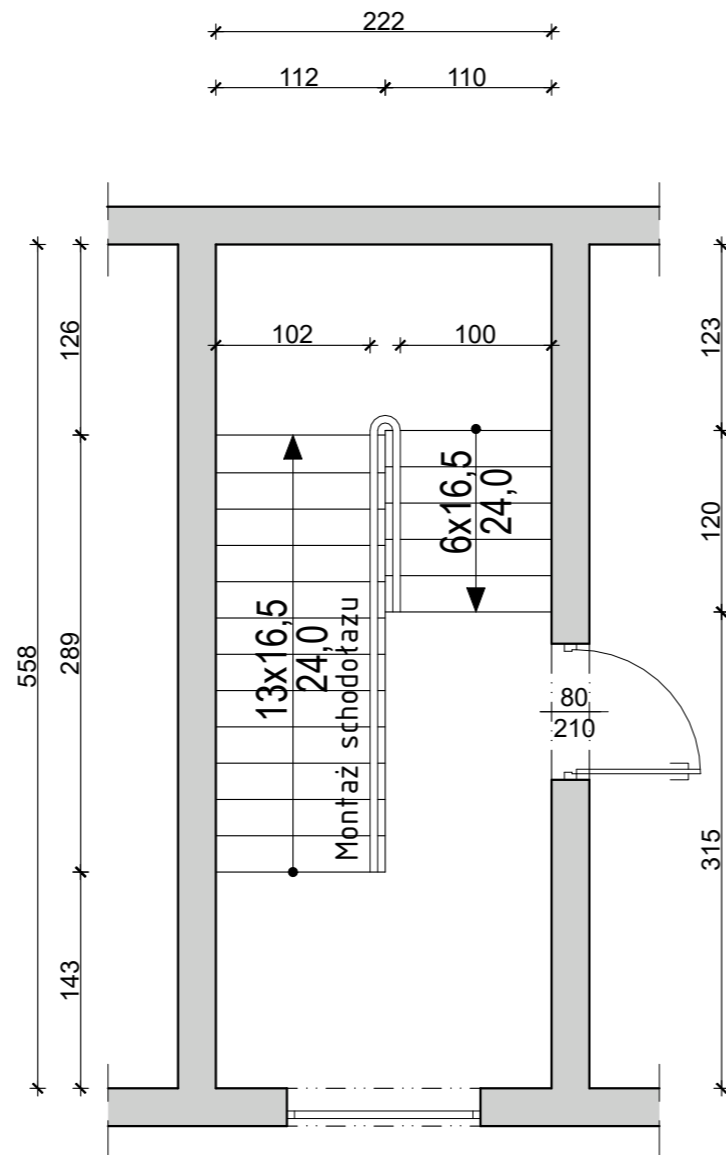


Schody parter



Schody piętro



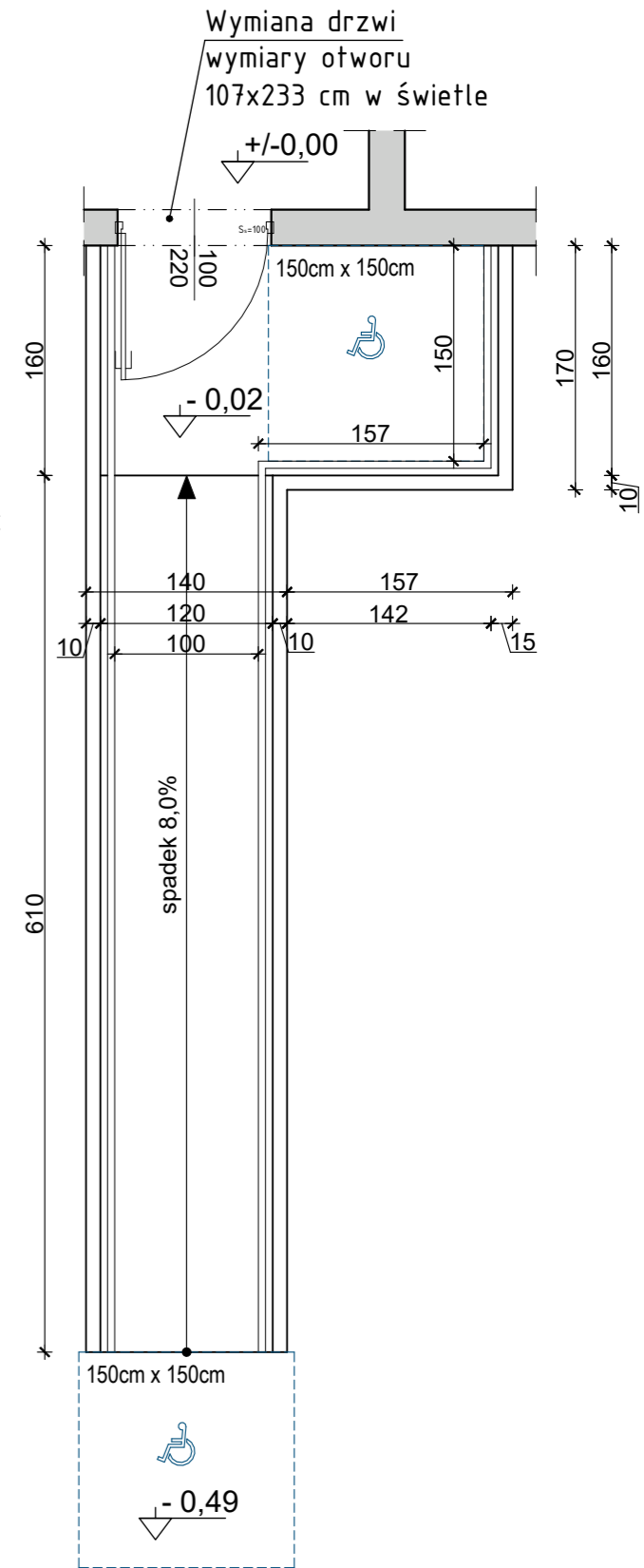
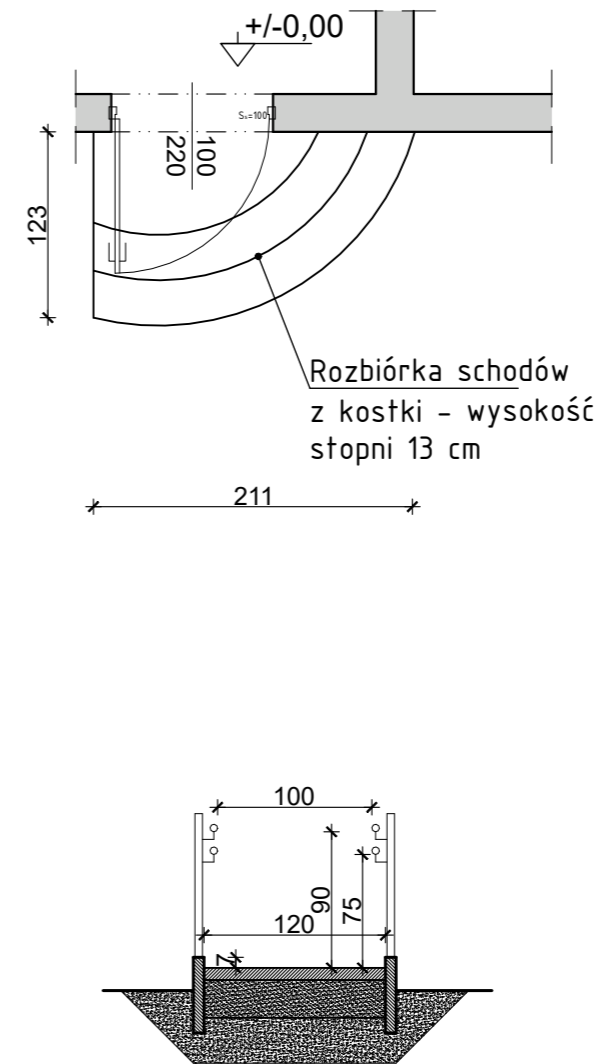
Zakres prac:

1. Montaż schodołazu z parteru na piętro oraz z piętra na drugie piętro - wraz z montażem barierek;
2. Wymiana dwóch szt. drzwi wejściowych na klatkę schodową - drzwi PCV w ramie aluminiowej, do połowy pełne, powyżej połowy szklenie szyba bezpieczną nietłukącą. Na rysunkach podano wymiary drzwi w świetle ościeżnicy. Wymiary otworów odpowiednio 107x233 cm oraz 128x248 cm. Obecne drzwi drewniane do demontażu.
3. Wykonanie pochylni dla niepełnosprawnych z kostki betonowej.
4. Wymiana brodzika prysznicowego 90x90 cm, wraz z montażem pochwyty dla niepełnosprawnych;

Inwestor: Powiat Grójceki, ul. Piłsudskiego 59, 05-600 Grójec

Adres Inwestycji: Specjalny Ośrodek Szkolno - Wychowawczy w Nowym Mieście nad Pilicą, Pl. Ojca Honorata Koźmińskiego 9, 26-420 Nowe Miasto nad Pilicą

Adres działki: dz. nr ewid. 604, obręb 0001 Nowe Miasto jedn. ewid. 140608_4 Nowe Miasto nad Pilicą - miasto



Przekrój przez pochylnię dla niepełnosprawnych		
1	Kostka betonowa	6 cm
2	Warstwa stabilizująca - zasypka piaskowo cementowa 4:1	5 cm
3	Warstwa podbudowy z piasku średniego zagęszczana do $I_d=0,98$	20 cm
4	Grunt rodzimy zagęszczany na głębokość 30 cm do $I_d=0,60$	30 cm