

STUDNIA KANALIZACYJNA
ZLOKALIZOWANA W TERENIE JEZDNYM

właz Ø600 KL. D400
wg PN-EN 124

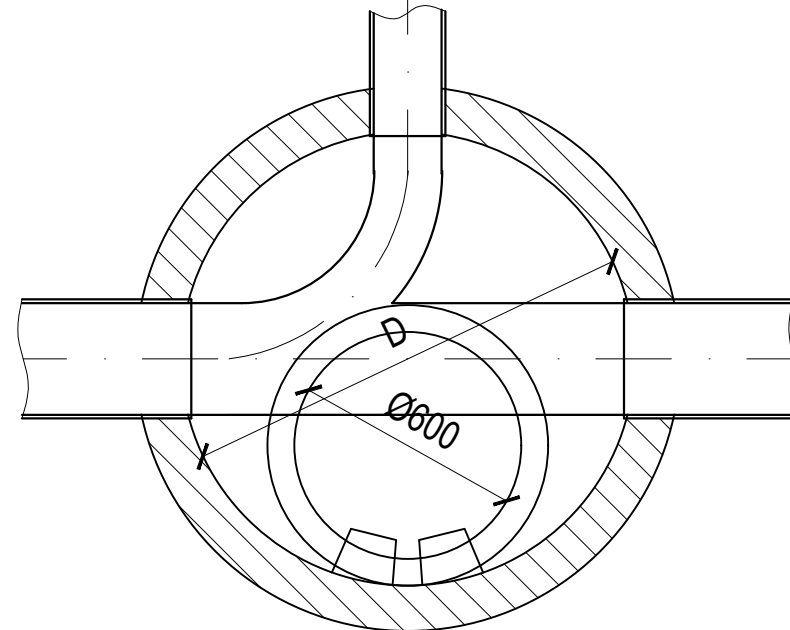
KRĘGI BETONOWE
łączone na uszczelki

DNO PEŁNE

przejście szczelne

ODPŁYW

150



pokrywa na pierścień odciążający D1/200

pierścień odciążający H=200

izolacja

stopnie żeliwne złączowe
wg PN-64/H-74086

kineta z betonu C12/15

płyta fundamentowa
z betonu C12/15 gr. 15cm

DOPŁYW

STUDNIA KANALIZACYJNA
ZLOKALIZOWANA W TERENIE ZIELONYM

właz Ø600 KL. C250
wg PN-EN 124

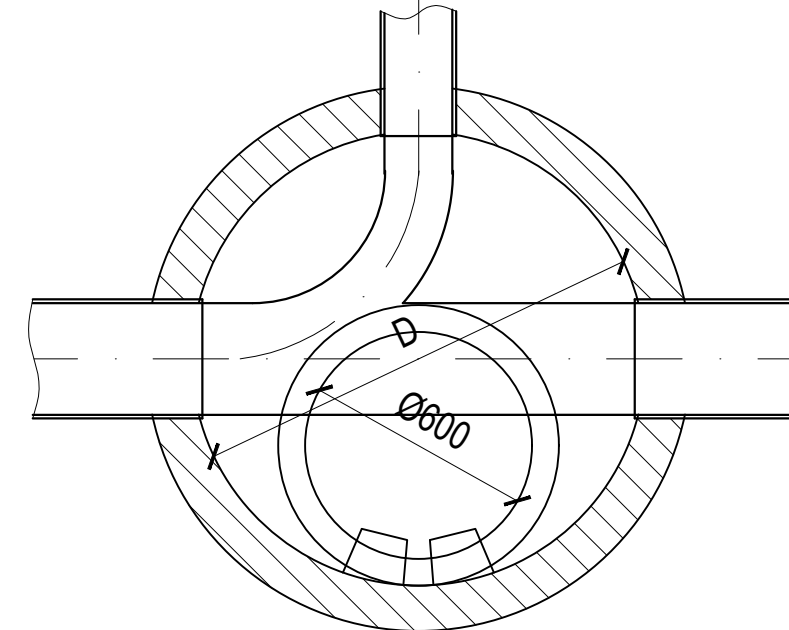
KRĘGI BETONOWE
łączone na uszczelki

DNO PEŁNE

przejście szczelne

ODPŁYW

150



pokrywa żelbetowa D1/150

stopnie żeliwne złączowe
wg PN-64/H-74086

izolacja

kineta z betonu C12/15

płyta fundamentowa
z betonu C12/15 gr. 15cm

DOPŁYW

Uwaga
wymiary podano w mm

JEDNOSTKA PROJEKTOWA
BIURO INŻYNIERSKIE
Lukasz Widołski
ul. Truskawkowa 5, Szczesna, 05-600 Grójec
tel. 512 425 611, email: biuroinzynierskie@op.pl
www.bilw.pl

NAZWA OBIEKTU BUDOWLANEGO
**Przebudowa drogi powiatowej 6608W- ulicy Poświętnej
wraz ze skrzyżowaniem z ul. Piotra Skargji w Grójcu**

INWESTOR
**Zarząd Powiatu Grójeckiego
ul. Józefa Piłsudskiego 59, 05-600 Grójec**

BRANŻA Sanitarna	FAZA PROJEKTU Projekt wykonawczy		
PROJEKTOWAŁ mgr inż. Grzegorz Gliński	NUMER UPRAWNIEN MAZ/0059/POOS/12	SPECJALNOŚĆ Instalacyjna w zakresie sieci, instalacji i urządzeń ciepłych, wentylacyjnych	POOPS
SPRAWDZIŁ mgr inż. Piotr Modrakowski	NUMER UPRAWNIEN MAZ/0422/POOS/09	SPECJALNOŚĆ Instalacyjna w zakresie sieci, instalacji i urządzeń gazowych, wodociągowych i kanalizacyjnych	POOPS

TYTUŁ RYSUNKU
SZCZEGÓL KONSTRUKCYJNY STUDNI REWIZYJNEJ

DATA 06.2020	SKALA 1:20	ARKUSZ 1/2	NUMER RYSUNKU 04
-----------------	---------------	---------------	---------------------