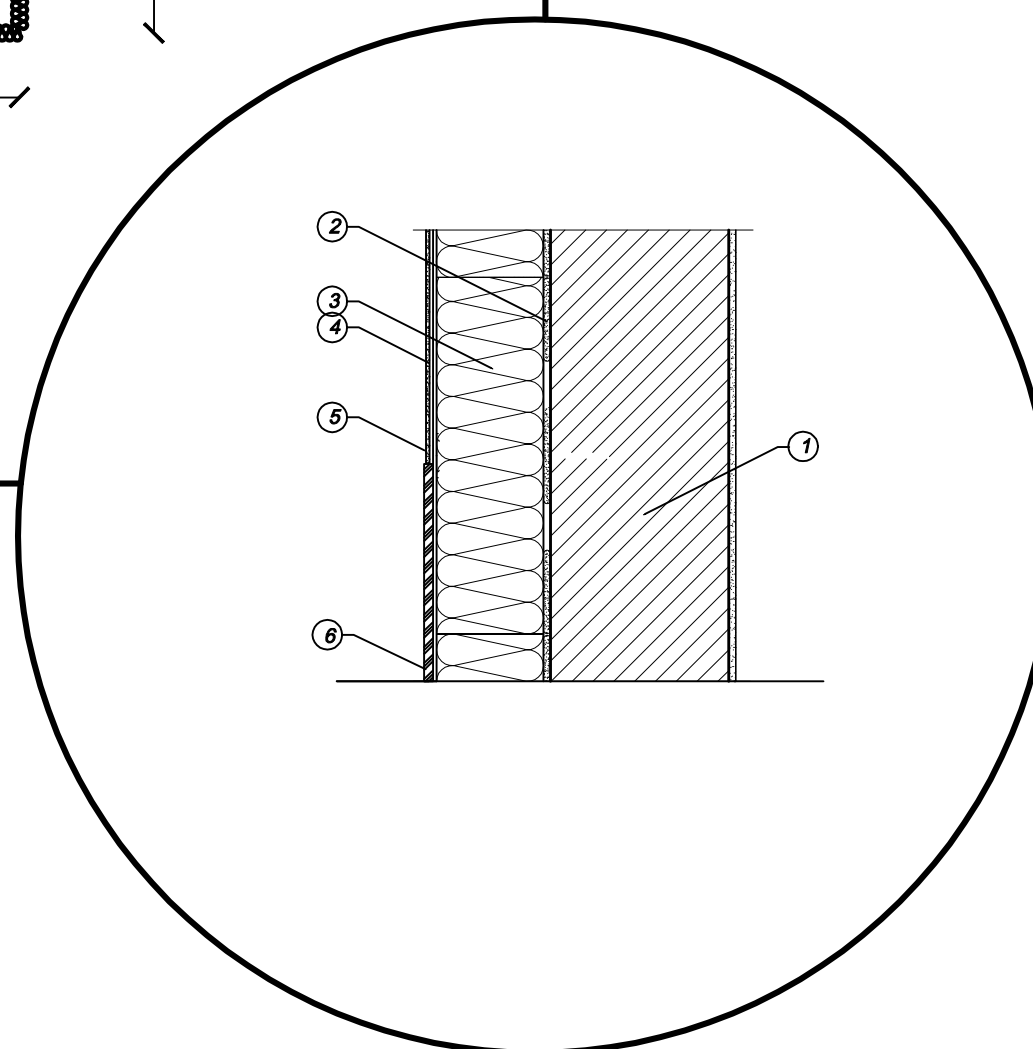
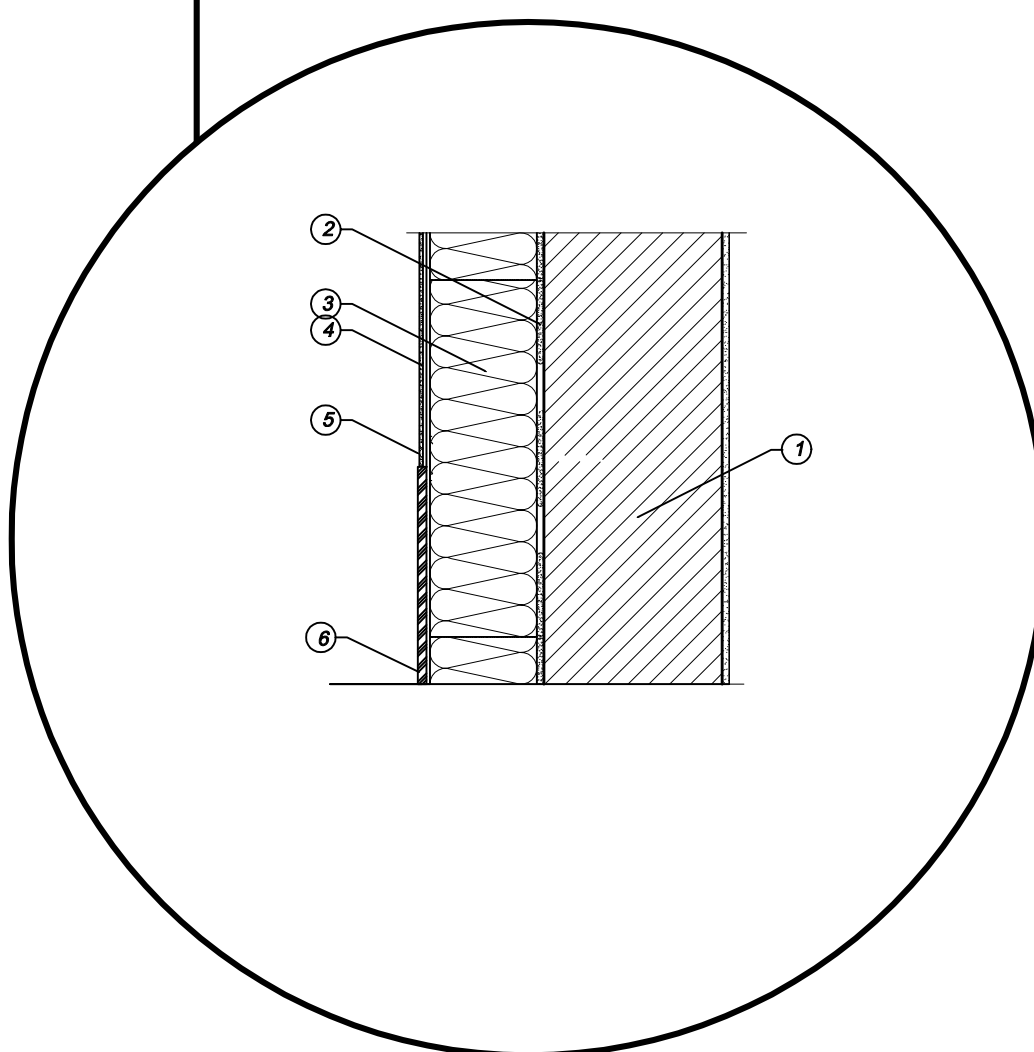


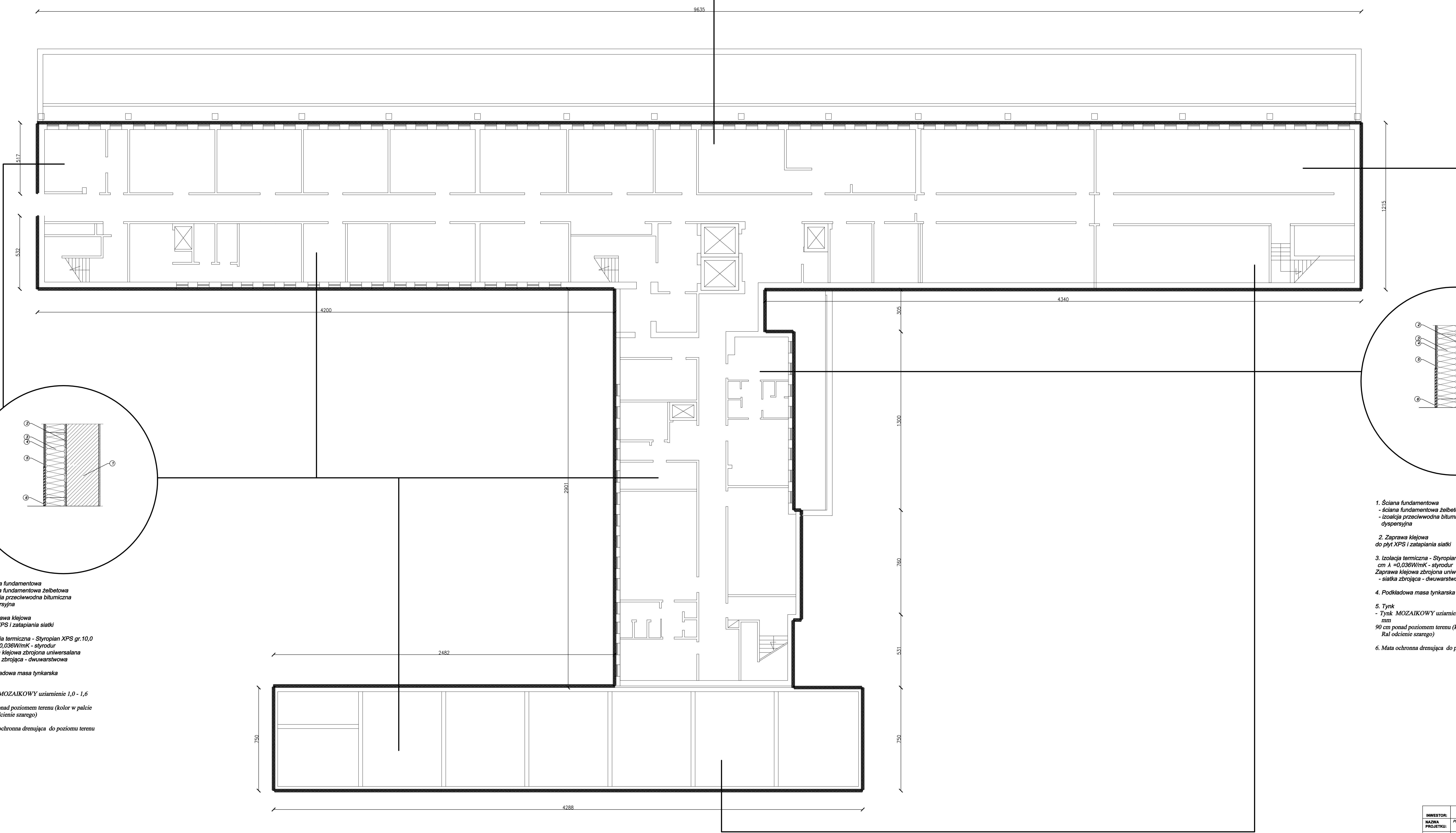
1. Ściana fundamentowa
- ściana fundamentowa żelbetowa
- izolacja przeciwwodna bitumiczna dyspersyjna
2. Zaprawa klejowa do płyt XPS i zatapiać siatki
3. Izolacja termiczna - Styroplian XPS gr. 12,0 cm $\lambda = 0,036\text{W/mK}$ - styrodur
Zaprawa klejowa zbrojona uniwersalna - siatka zbrojąca - dwuwarstwowa
4. Podkładowa masa tynkarska
5. Tynk
- Tynk MOZAIKOWY uziarnienie 1,0 - 1,6 mm
90 cm ponad poziomem terenu (kolor w palcie Ral odcienie szarego)
6. Mata ochronna drenująca do poziomu terenu



1. Ściana fundamentowa
- ściana fundamentowa żelbetowa
- izolacja przeciwwodna bitumiczna dyspersyjna
2. Zaprawa klejowa do płyt XPS i zatapiać siatki
3. Izolacja termiczna - Styroplian XPS gr. 10,0 cm $\lambda = 0,036\text{W/mK}$ - styrodur
Zaprawa klejowa zbrojona uniwersalna - siatka zbrojąca - dwuwarstwowa
4. Podkładowa masa tynkarska
5. Tynk
- Tynk MOZAIKOWY uziarnienie 1,0 - 1,6 mm
90 cm ponad poziomem terenu (kolor w palcie Ral odcienie szarego)
6. Mata ochronna drenująca do poziomu terenu



1. Ściana fundamentowa
- ściana fundamentowa żelbetowa
- izolacja przeciwwodna bitumiczna dyspersyjna
2. Zaprawa klejowa do płyt XPS i zatapiać siatki
3. Izolacja termiczna - Styroplian XPS gr. 10,0 cm $\lambda = 0,036\text{W/mK}$ - styrodur
Zaprawa klejowa zbrojona uniwersalna - siatka zbrojąca - dwuwarstwowa
4. Podkładowa masa tynkarska
5. Tynk
- Tynk MOZAIKOWY uziarnienie 1,0 - 1,6 mm
90 cm ponad poziomem terenu (kolor w palcie Ral odcienie szarego)
6. Mata ochronna drenująca do poziomu terenu



INWESTOR:	POWIATOWE CENTRUM MEDYCZNE SP. Z O.O.		
NAZWA PROJEKTU:	PROJEKT ARCHYTEKTONICZNY DOCELENIA BUDYNKU GŁÓWNEGO SZPITALA WRAZ Z CZĘŚCIOWĄ WYMIANĄ STOLARNO OKIENNEJ I ODRĘKOWISŁOŚCIĄ ŚCIANOMIEN. SŁOŃCOWYCH		
NAZWA RYSU:	RZUT PRZYZIEMIA		
ZESPÓŁ PROJEKTOWY:	PODRZĘDZONA	PODPIS	SKALA: 1:100
PROJEKTANT:	ANNA DROBNA-ZAMBARA		DATA: 28.02.2021
OPRACOWANIE:	UZKASZ NEJMAN	NR RYSU:	2