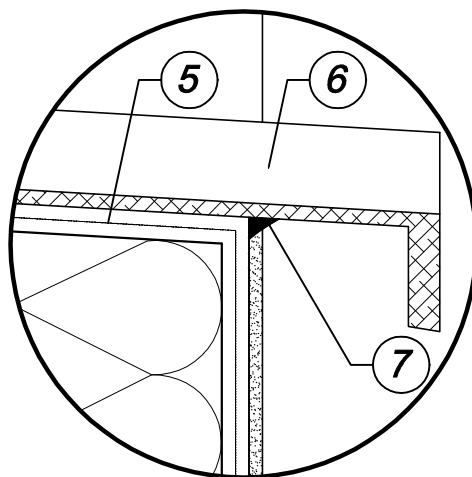


1. Ściana ocieplona
2. Okno cofnięte względem lica ściany
3. Obróbka parapetu np. wklejoną listwą glazurmiczą
4. Pianka nisko rozprężna
5. Warstwa zaprawy klejowej z wtopioną siatką zbrojącą
6. Parapet zewnętrzny
7. Uszczelnienie kitem trwale plastycznym



INWESTOR:	POWIATOWE CENTRUM MEDYCZNE SP.ZO.O.			
NAZWA PROJEKTU:	PROJEKT ARCHITEKTONICZNY DOCIEPLENIA BUDYNKU GŁÓWNEGO SZPITALA WRAZ Z CZĘŚCIOWĄ WYMIANĄ STOLARKI OKIENNEJ I DRZWIOWEJ ORAZ REMONTEM SCHODÓW.			
NAZWA RYS:	OCIEPLENIE MURU PODOKIENNEGO			
ZESPÓŁ PROJEKTOWY		PODPIS	SKALA	N.D.
PROJEKTANT	ANNA DVORSK-ZAMIARA		DATA	28.02.2021
OPRACOWANIE	ŁUKASZ NIEMAN		NR RYS.	11