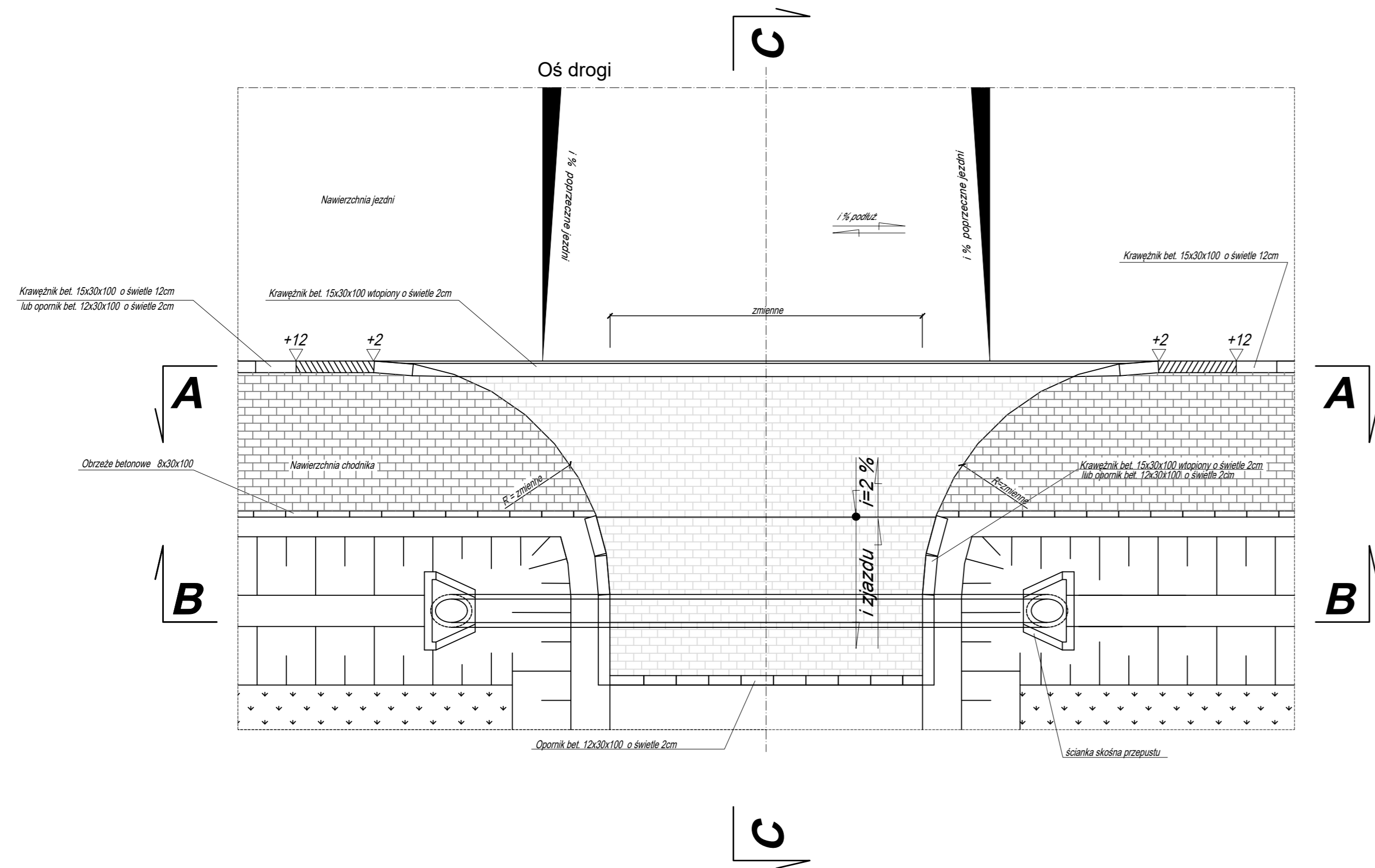
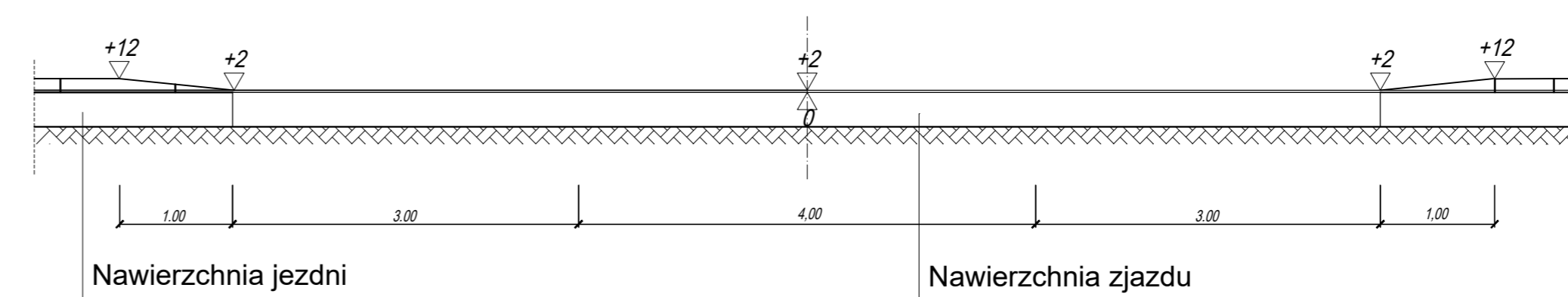


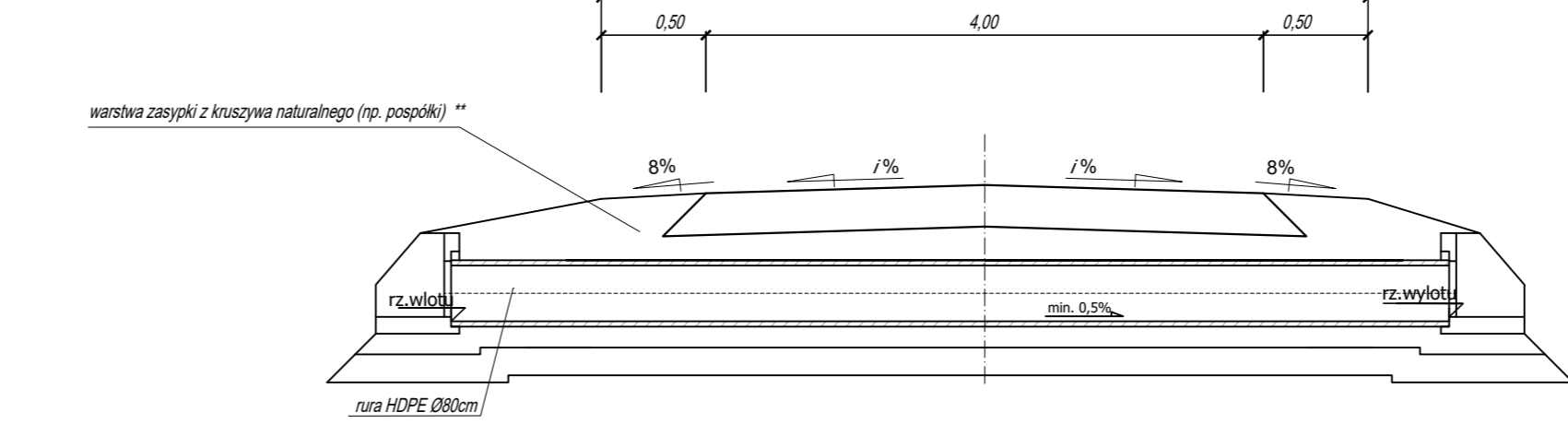
Schemat zjazdu przez chodnik - z przepustem



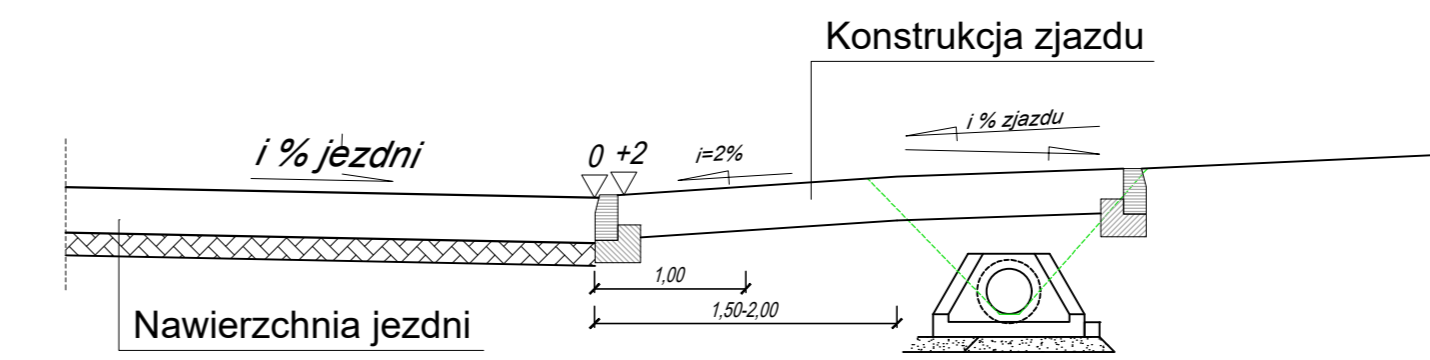
Przekrój A-A



Przekrój B-B



Przekrój C-C



rew. A

JEDYNOŚĆ PROJEKTOWA  BIURO INŻYNIERSKIE Łukasz Widalski			
ul. Truskawkowa 5, Szczęśna, 05-600 Grójec tel. 512 425 611, email: biuroinzynierskie@op.pl www.bilw.pl			
NAZWA OBIEKTU BUDOWLANEGO Przebudowa drogi powiatowej 1614 W Trzylatków - Kozietuły oraz 1617 W Błędów Wilków w msc. Błędów			
INWESTOR Zarząd Powiatu Grójeckiego ul. J. Piłsudskiego 59, 05-600 Grójec			
BRANŻA	Tytuł projektu		
Drogowa	Projekt wykonawczy		
PROJEKTOWAŁ	mgr inż. Łukasz Widalski	NAZWA JEDYNOŚCI MAX/01/43/P/POOD/12 w specjal.drogowej	PODPIŚ
SPRAWDZIŁ	mgr inż. Michał Bodaych	NAZWA JEDYNOŚCI MAX/03/9/P/POOD/11 w specjal.drogowej	PODPIŚ
Tytuł rysunku Szczegóły konstrukcyjne - przepust pod zjazdem			
DATA	SKALA	ARKUSZ	NUMER RYSUNKU
06.2021	1:20	1/1	03